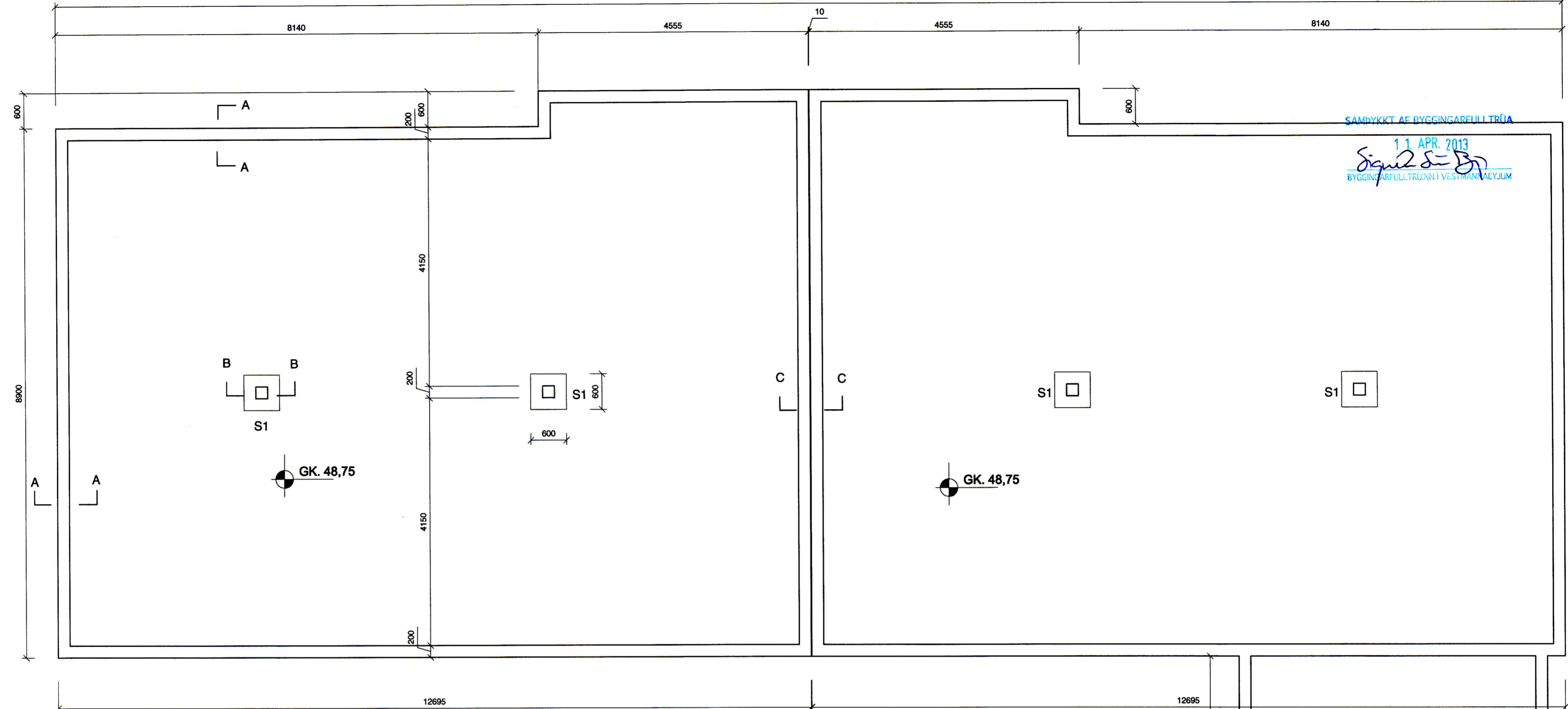


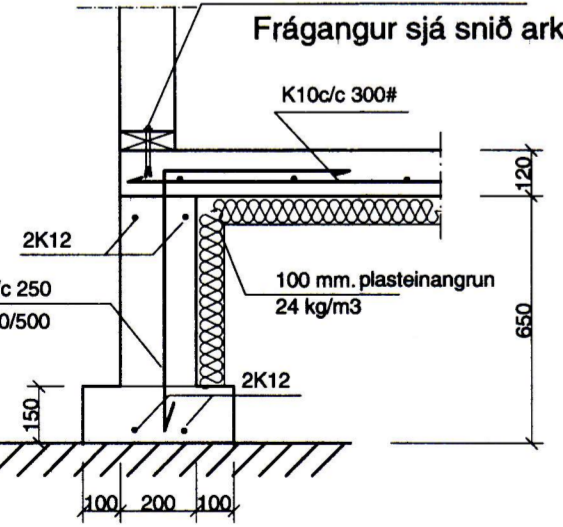
Grunnmynd undirstöður 1:50



SAMÞYKKT AF BYGGINGARFULLI TRÚA
 1.1 APR. 2013
 Sigurður Björnsson
 BYGGINGARFULLTRUINN I VESTMANNAEYJUM

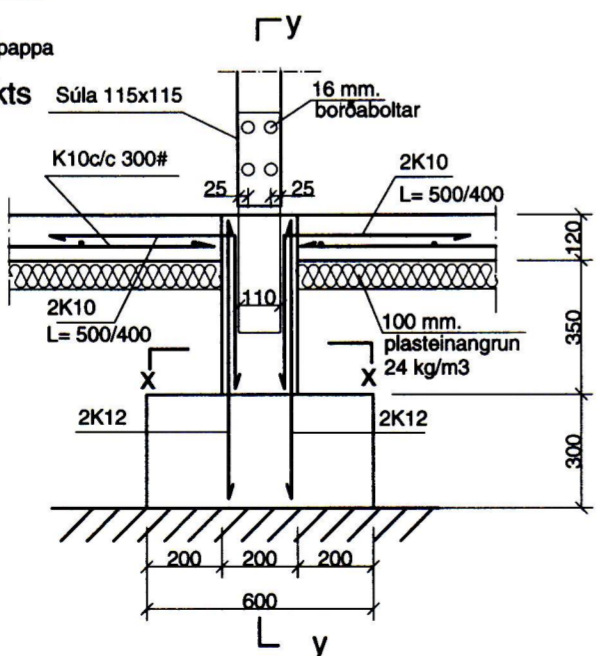
SNID A-A 1:20

Grind 45x145 fest með 12 mm. múrboltum c/c 600., bordýpt a.m.k. 100mm. undirlagsskífa 4x40x40 Milli grindar og steypu skal setja asfaltþappa

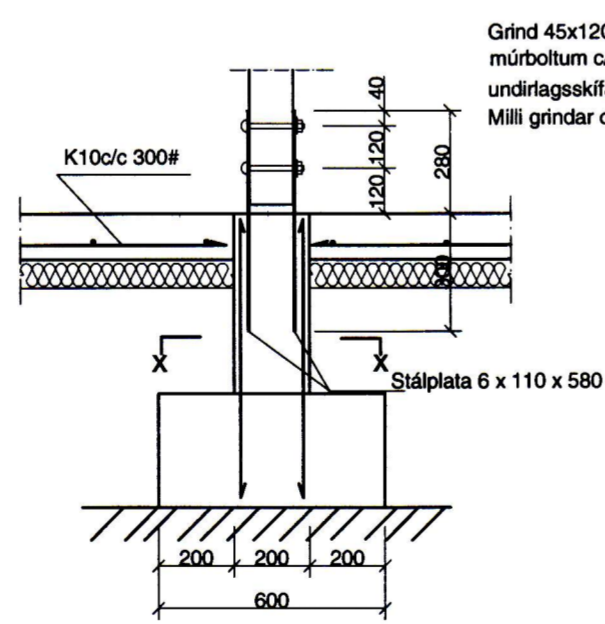


Frágangur sjá snið arkitekts

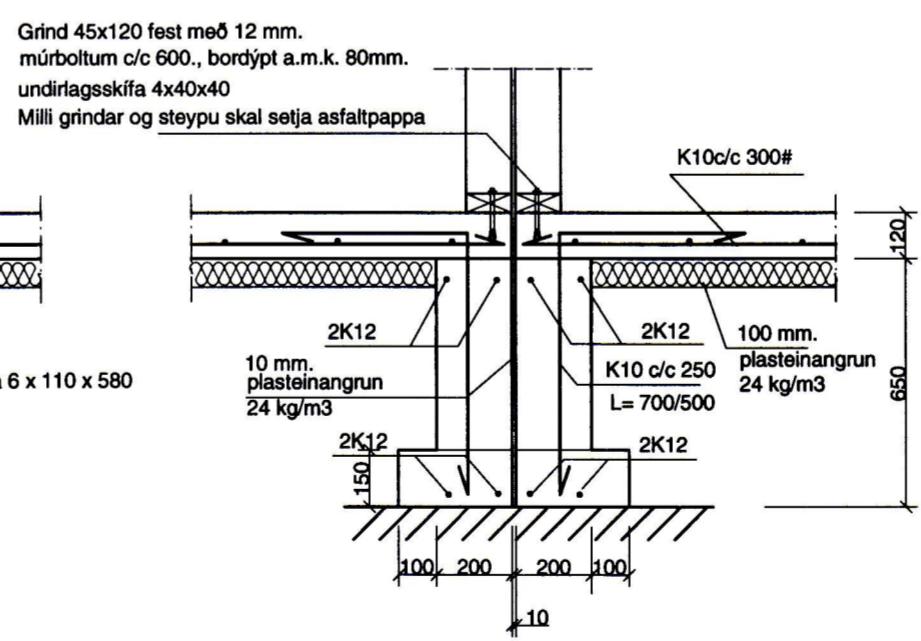
SNID B-B 1:20



SNID y-y 1:20

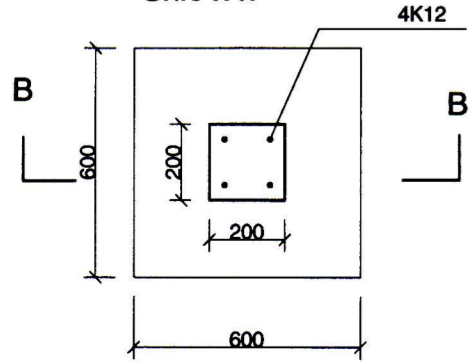


SNID C-C 1:20



Grind 45x120 fest með 12 mm. múrboltum c/c 600., bordýpt a.m.k. 80mm. undirlagsskífa 4x40x40 Milli grindar og steypu skal setja asfaltþappa

Súla S1 1:20 Snið x-x

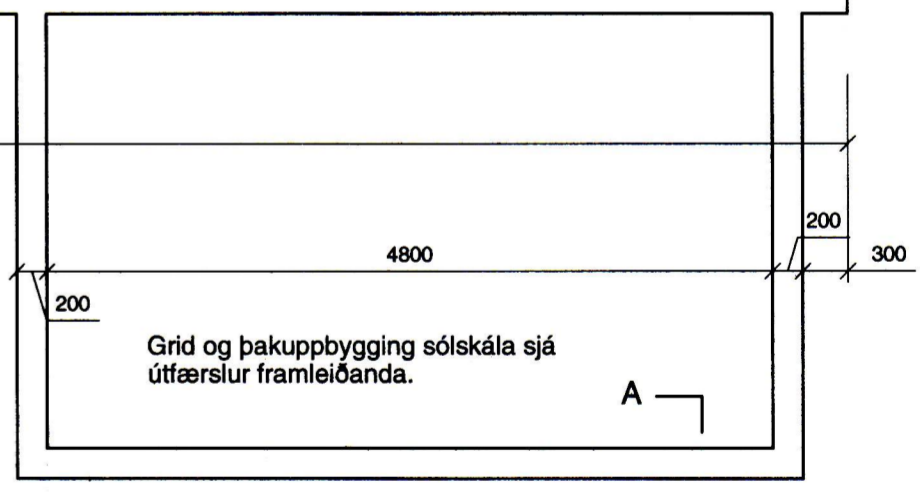


Skýringar:

Steypa í undirstöðum skal vera C-25. Steypustyrktarjám Ks.50, merkt sem K á teikningum. Steypuhúla minnst 40mm. í undirstöðum Umhverfis öll múrop og í veggendum komi 2K12, járnin nái minnst 500mm. út fyrir brúnir opa.

Öll mál skal sannreyna á teikningum arkitekts.

Undirstöður standa á hraunfyllingu. Mesta álag er 3 kg/cm². Þjöppun skal standast: e2 > 80 mp. e2/e1 < 2,2 Þjöppun grúsarfyllingu inn í og að grunnri skal vera í samræmi við ákvæði byggingarreglugerðar og gildandi staðla. Öll efnisgæði og vinna skal vera í samræmi við gildandi reglugerð og staðla.



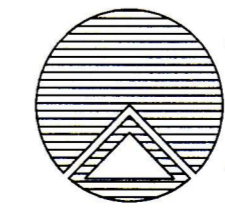
Breytingar 5. apríl 2013:
 Bætt við sólskála.

Handwritten signature

netfang helgi@tskoli.is

Teiknistofan Röðull

Knarrarvogi 4 Reykjavík
 S: 5683577 Fax 5683522



Verkhelt: Kleifarhraun 6 Vestmannaeyjum

Undirstöður

Helgi Gunnarsson kt. 050350-4879 h.s. 5544708 gsm 6921020 nmt. 8533489
 Jón Rafns Antonsson kt. 240347-2539 h.s. 5670775 gsm. 8928377 nmt. 8528377

Mkv. 1:50/1:20	Hannað: hg
Daga: okt. 2012	Teknað: hg
Breytt: 5. apríl 2013	Yfirferð: hg
Breytt:	Fjöldi blaða 4
Breytt:	Blað nr. 4
Breytt:	201