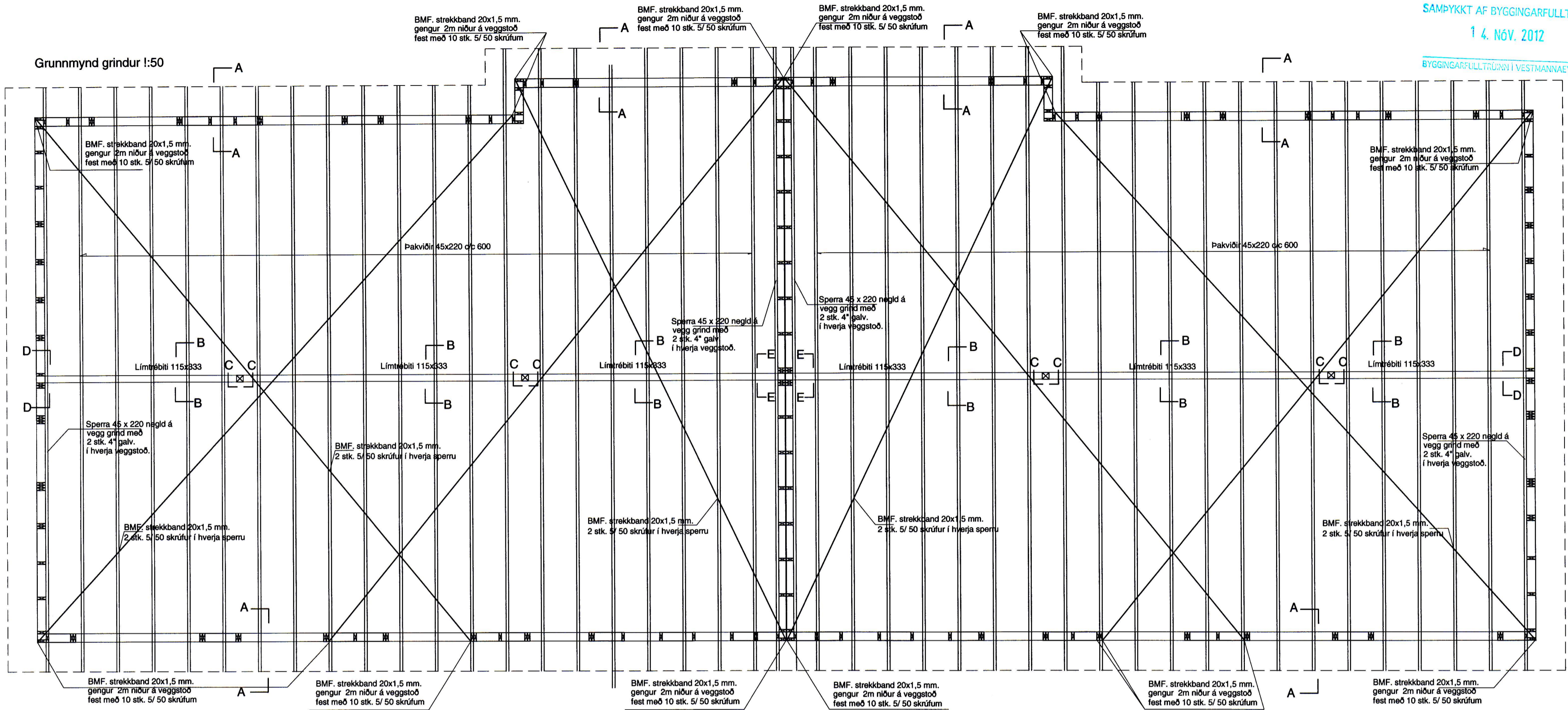
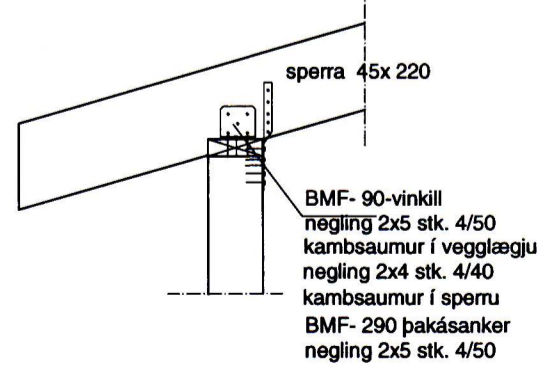


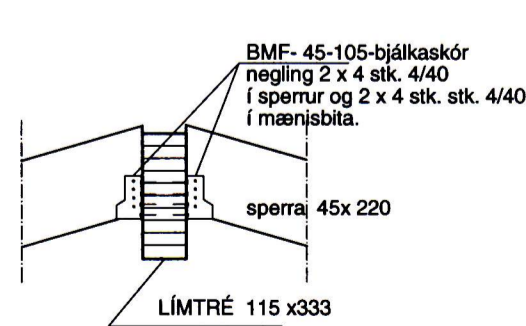
Grunnmynd grindur 1:50



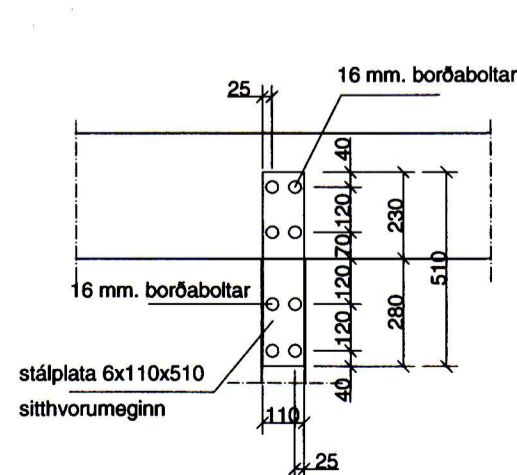
SNÍÐ A-A 1:20



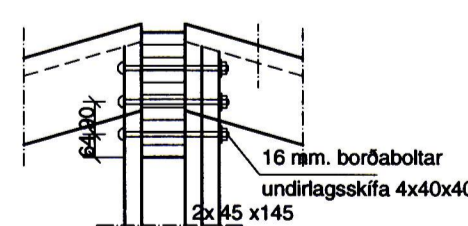
SNÍÐ B-B 1:20



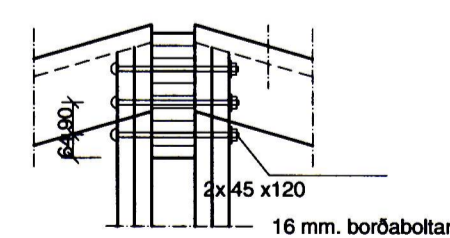
SNÍÐ C-C 1:20



SNÍÐ D-D 1:20



SNÍÐ E-E 1:20



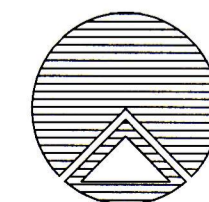
SKÝRINGAR

Paksperrur 45x 220, pak klætt með borðaklæðningu 25 x 150
 Negling samkv. reglugerð.
 Timburflokkur T1 eða betri
 Allar festingar skulu vera galvanhúðaðar eða ryðvarðar

netfang helgi@tskoli.is

Teiknistofan Röðull

Knarrarvogi 4 Reykjavík
 S: 5683577 Fax 5683522



Verkheiti: Kleifarhraun 4 Vestmannaeyjum

Verkiúti: Pakteikning

Helgi Gunnarsson kt. 050350-4879 h.s. 5544708 gsm 6921020 nmt. 8533489
 Jón Rafns Antonsson kt. 240347-2539 h.s. 5670775 gsm. 8928377 nmt. 8528377

Mkv. 1:50/1:20	Hannað: hg
Dags: júlí 2012	Teiknað: hg
Breytt:	Yfirfarð: hg
Breytt:	Fjöldi blaða 4
Breytt:	Blað nr. 204

Handwritten signature: Jón Rafns