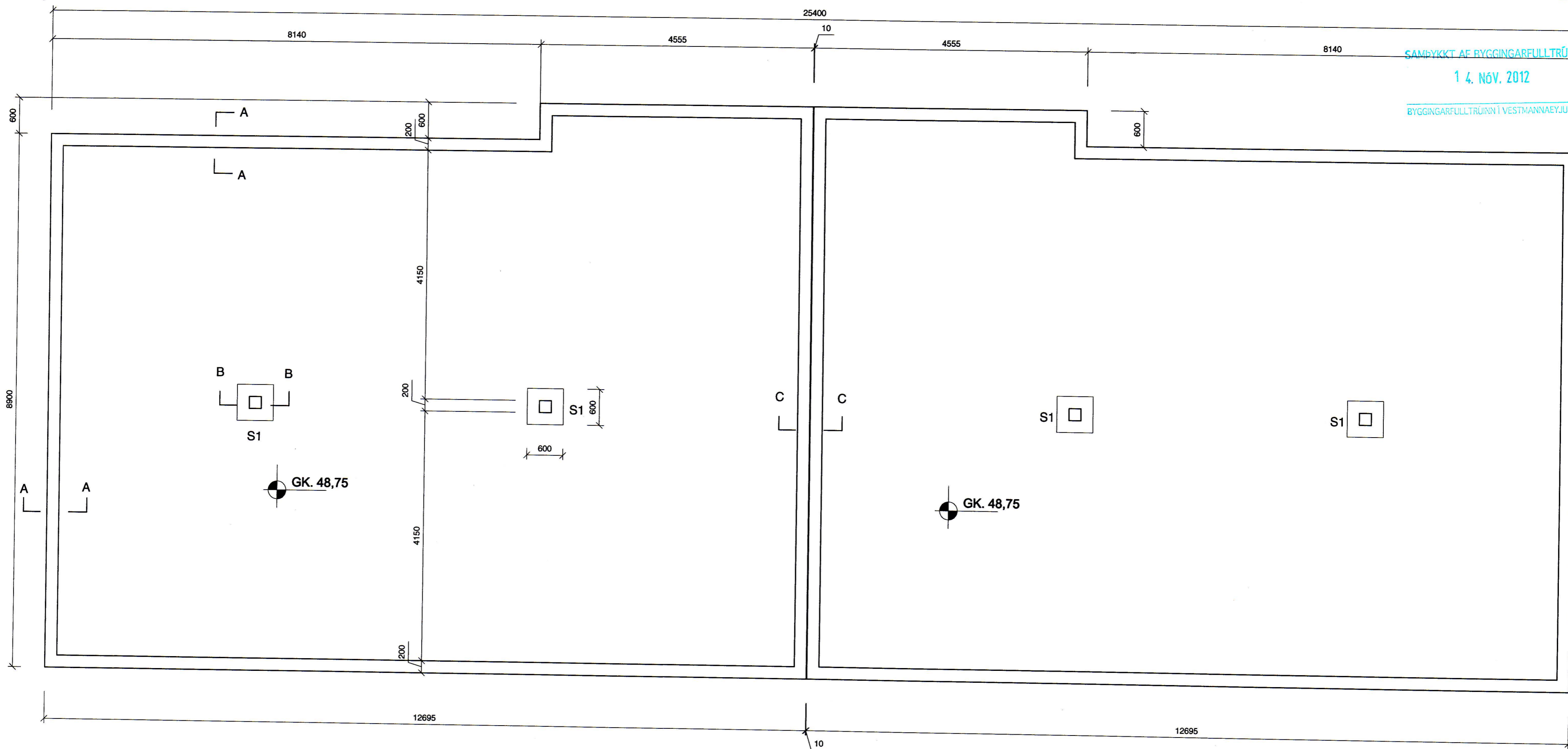
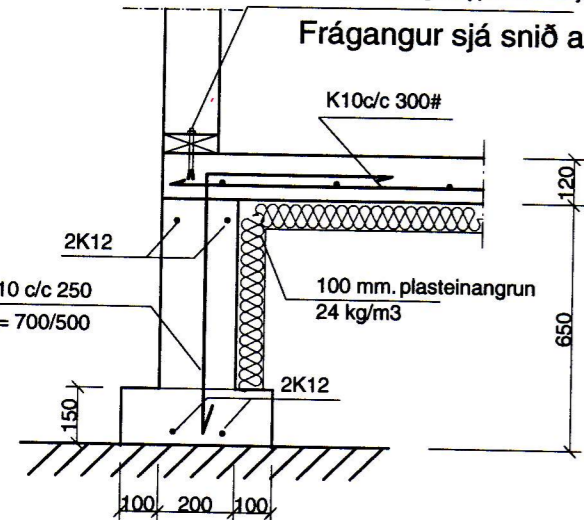


Grunnmynd undirstöður 1:50



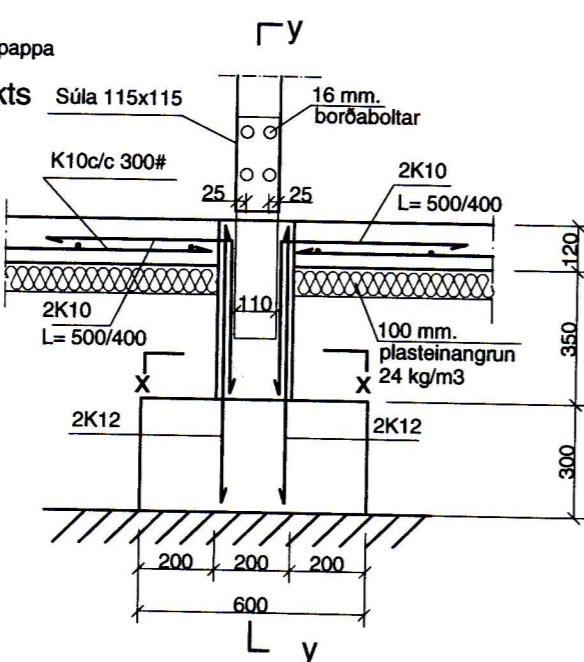
SNID A-A 1:20

Grind 45x145 fest með 12 mm. múrboltum c/c 600., bordýpt a.m.k. 100mm. undirlagsskífa 4x40x40 Milligrindar og steypu skal setja asfaltþappa

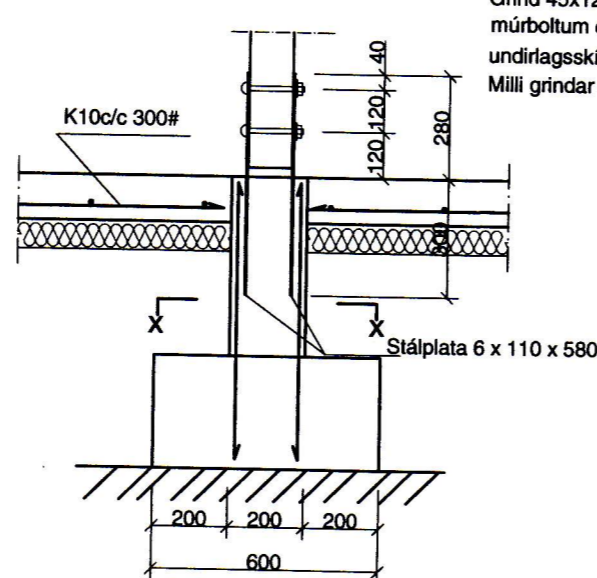


Frágangur sjá snið arkitekts

SNID B-B 1:20

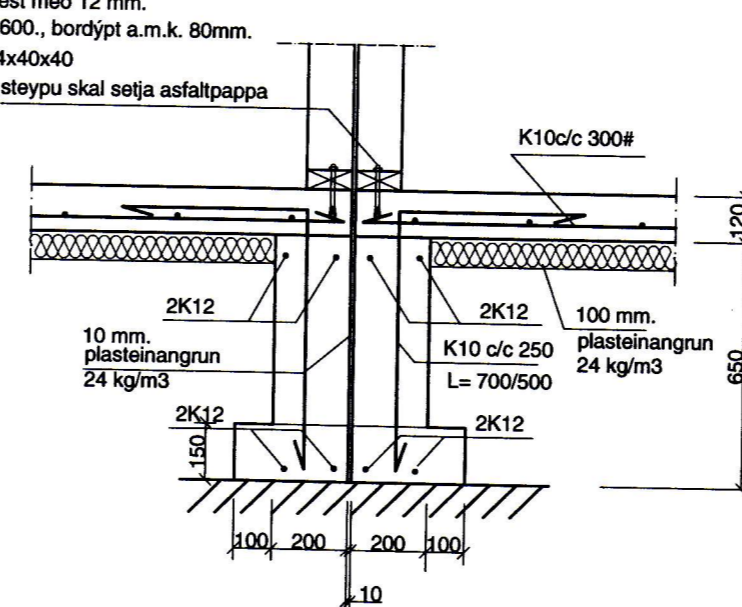


SNID y-y 1:20

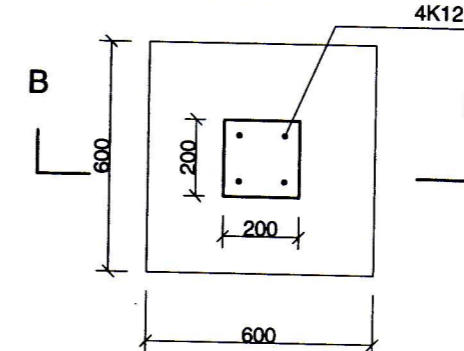


SNID C-C 1:20

Grind 45x120 fest með 12 mm. múrboltum c/c 600., bordýpt a.m.k. 80mm. undirlagsskífa 4x40x40 Milligrindar og steypu skal setja asfaltþappa



Súla S1 1:20 Snið x-x



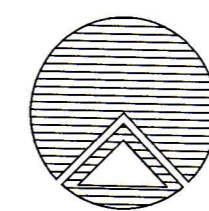
Skýringar:

Steypa í undirstöðum skal vera C-25. Steypustyrktarjám Ks.50, merkt sem K á teikningum. Steypuhula minnst 40mm. í undirstöðum Umhverfis öll múrop og í veggendum komi 2K12, jámin nái minnst 500mm. út fyrir brúnir opa.

Öll mál skal sannreyna á teikningum arkitekts.

Undirstöður standa á hraunfyllingu. Mesta álag er 3 kg/cm². Þjöppun skal standast: e2 > 80 mp. e2/e1 < 2,2 Þjöppun grúsarfyllingu inn í og að grunni skal vera í samræmi við ákvæði byggingarreglugerðar og gildandi staðla. Öll efnisgæði og vinna skal vera í samræmi við gildandi reglugerð og staðla.

netfang helgi@tskoli.is



Teiknistofan Röðull

Verkheiti: Kleifarhraun 4 Vestmannaeyjum

Undirstöður

Helgi Gunnarsson kt. 050350-4879 h.s. 5544708 gsm 6921020 nmt. 8533489
Jón Rafns Antonsson kt. 240347-2539 h.s. 5670775 gsm. 8928377 nmt. 8528377

Knarrarvogi 4 Reykjavík
S: 5683577 Fax 5683522

Mkv. 1:50/ 1:20	Hannað: hg
Dags: júl. 2012	Teiknað: hg
Breytt: 9 ágúst 2012	Yfirfarð: hg
Breytt: 10/10 2012	Fjöldi blaða 4
Breytt:	Blað nr. 201

Jón Fr.