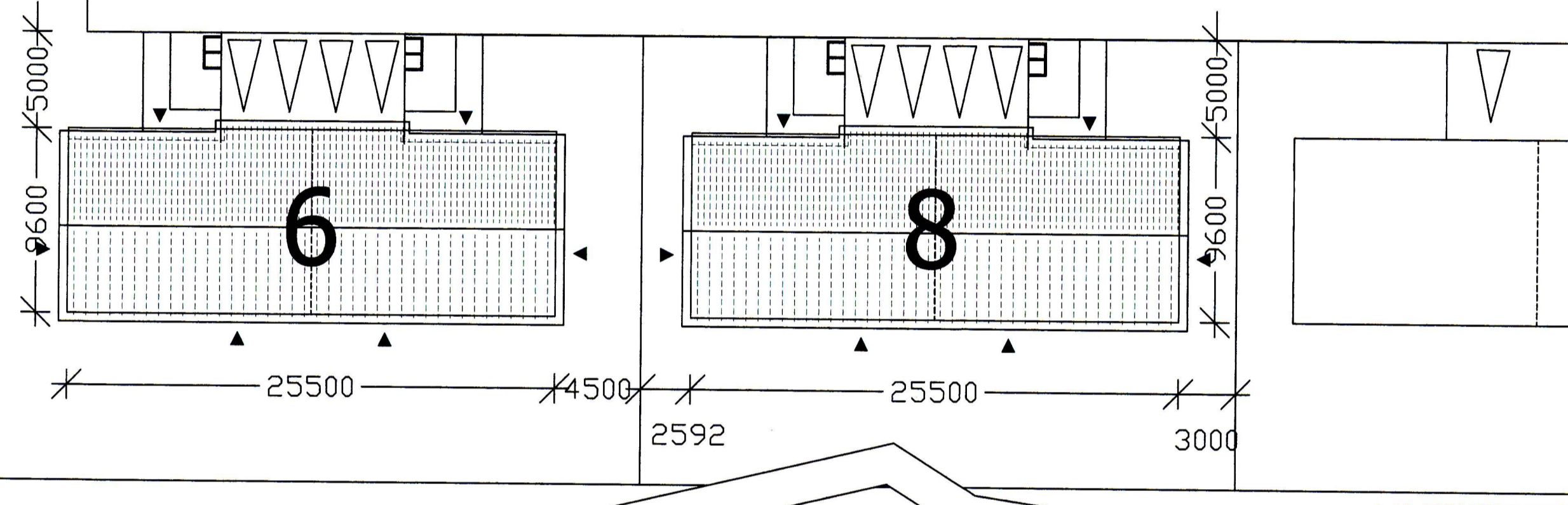
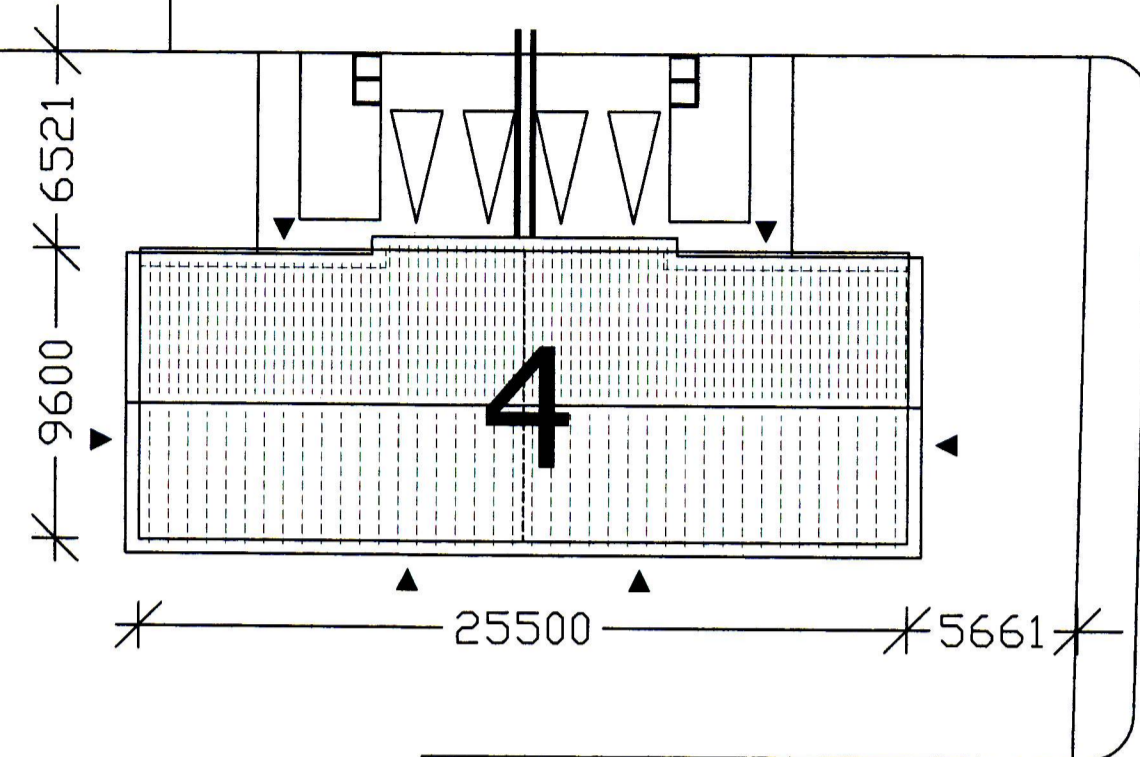


INNTAKSRÖR SKULU VERA 70 cm. UNDIR ENDANLEGU YFIRBORDI  
 INNTAKSRÖR RAFVEITU Ø 50 mm + Ø 32 mm FYRIR LÓÐARLÝSINGU  
 INNTAKSRÖR FYRIR LANDSSIMANN Ø 50 mm + Ø 32 mm  
 INNTAKSRÖR LEGGIST AÐ LÓÐARMÖRKUM  
 HEIMTAUG RAFVEITU 400V / 240 V, 3 x 50 A



SKÝRINGAR

1. ÖLL RÖR ERU Ø 16 mm OG ÍDREGIN 1,5 mm VÍR<sup>2</sup>.
2. HÆÐ ROFA FRÁ FULLFRÁGANGNU GÓLFI ER 1100 mm.
3. HÆÐ LÁGSPENNU- OG SMÁSPENNTENGLA FRÁ FULLFRÁGANGNU GÓLFI ER 200 mm.
4. HÆÐ TENGLA Í ELDHÚSI, BADI, ÞVOTTAHÚSI, WC OG BÍLSKÚR SKAL VERA 1100 mm.
5. ÖLL MÁL ERU Í MILLIMETNUM.
6. MÁLSTRAUMUR ROFA SKAL VERA 10 A OG TENGLA 16 A.
7. HÆÐIR ERU MIÐAÐAR VIÐ FULLFRÁGANGIN GÓLF OG MIÐJA DÓS.
8. HÆÐ TENGLIS VIÐ ROFA SKAL VERA SÚ SAMA OG ROFANS.
9. GREINAR ERU EKKI SÝNDAR Í ÖLLUM TILVIKUM AÐ TÖFLU, EN ERU ÞÁ MERKTAR VIÐKOMANDI TÖFLU. DÆMI: T,1 ER GREIN 1 FRÁ TÖFLU T.
10. BEITA SKAL NÚLLUN OG LEKA STRAUMSROFVÖRN SEM SNERTISPENNUVÖRNUM.
11. TAFLA T1, ER AÐALTAFLA STAÐSETT Í BÍLSKÚR, TAFLA T1, SKAL VERA MEÐ INNSIGLANLEGU HÖLFI.
12. TAFLA T, SKAL VERA U.Þ.B. H x B x D 800 x 800 x 200.

NEMA ANNARS SÉ GÉTIB.

- ↓ Jarðtenging
- ⚡ Tvöfaldir tengill
- ⚡ Einfaldir tengill
- ⚡ Rofi
- ⚡ Veggljós
- ⚡ Loffljós
- ⚡ Samrofi
- ⚡ Tvöfaldir rofi
- ⚡ Loffnetstengill
- ⚡ Tafla / málakassi
- ⚡ Krossrofi
- ⚡ Símatengill
- ⚡ Hreyfiskynjari
- ⚡ Reyfiskynjari
- ⚡ Bjalla
- ⚡ Handboði
- ⚡ Drýstirofi
- ⚡ Ljósdeyfir
- ⚡ Rör upp á næstu hæð
- ⚡ Rör niður á næstu hæð
- ⚡ Rör gegnum hæð
- ⚡ Rofi og tengill í sömu hæð (1100 mm)

HÖNNUÐUR:

Dór Stefánsson

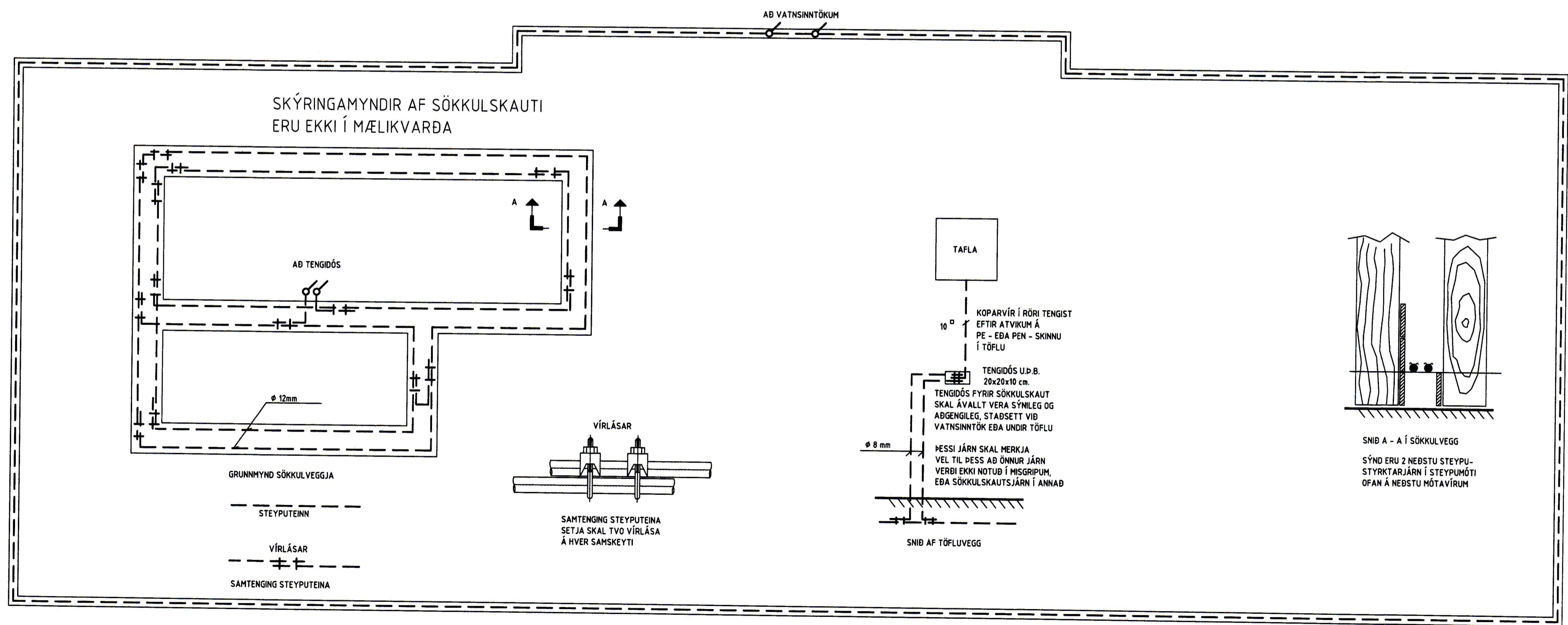
YFIRFARID:

Dór Stefánsson

SAMÞYKKT:

*[Signature]* KT: *[Signature]*

BREYTINGAR:



VERKHEITI:  
 Íbúðarhúsnæði  
 Kleifarhraun 4,  
 Vestmannaeyjum

VERKHLUTI:  
 Afstöðumynd, skýringar  
 og sökkulskaut  
 Mkv: 1:500 / 1:50



RAFLAGNATEIKNINGAR  
 ÞÓR STEFÁNSSON RAFMAGNSIDNFRÆÐINGUR  
 EYRAVEGI 32 SELFOSSI SÍMAR 482 3480 & 897 8718  
 NETFANG: raftekn@selfoss.is FAX 482 3366

ÚTPRENTAD: 6.4.2013 09:40:29  
 SÍÐAST VISTAD: 19.3.2013 22:30:58  
 SLÓÐ: C:\VERKJÁRVIKINN\KLEIFARHRAUN 4\RAFLÖGN-1712  
 VERKNÚMER: 1712-2012-034 BLAÐ: 1 af 3  
 DAGSETNING: 6 nóvember 2012