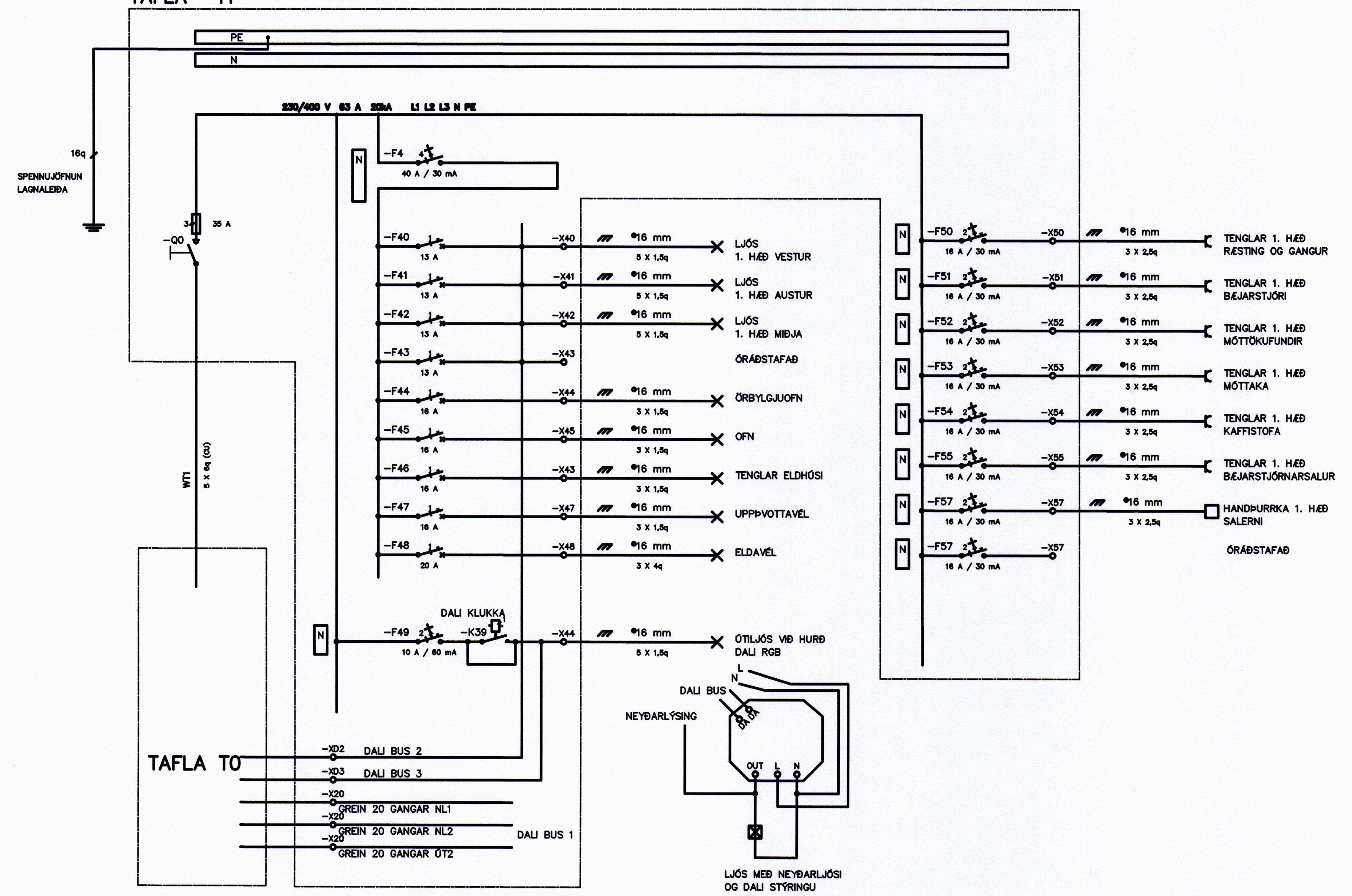



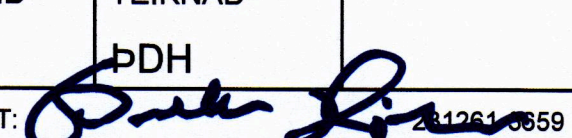
UNDIRRITUN HÖNNUNARSTJÓRA

DALI BUS 1, 2, 3 OG 4 :
SC1 = FRÁ ÖRYGGISKERFI Á VÖRD ALLT AF
SC2 = FRÁ ÖRYGGISKERFI INNBROT ALLT 100%
SC3 = FRÁ ÖRYGGISKERFI KERFI AF VERDI

UPPLÝSINGAR UM FORRITUN SENA KEMUR FRAM Á
LAMPAPLANI OG Í FORRITUNARLÝSINGU LÝSINGARHÖNNUDA

LAUST PLÁSS SKAL VERA 25% Í ÞESSUM SKÁP
TAFLA -T1



| | | | | | | |
|-----------|-----------|---|-------------------------|---|----------------------|--|
| | |  DOLLI RAFLAGNAHÖNNUN | ÚTG. DAGS 25.03.2021 | HANNAÐ ÞDH | MÆLIKVARÐI -A2 | RÁÐHÚSIÐ VESTMANNAEYJUM 900 VESTMANNAEYJAR RAFKERFI LÁGSPENNUKERFI EINLÍNUMYND GREINATAFLA 1 HÆÐ |
| | | | YFIRFARIÐ ÞGH | TEIKNAD ÞDH | | |
| ÚTG. DAGS | SKÝRINGAR | TEIK. HANN RÝNT SAMP | ÚTG. DAGS | SKÝRINGAR | TEIK. HANN RÝNT SAMP | SÍMI: 897 1156 - NETFANG: doll@dolli.is - www.dolli.is |
| | | | SAMPYKKT: |  11261 0659 | | VERKFRANG 15014 TEIKNING E20.3.11 A |

©Öll afnot og afritun teikningar, að hluta eða í heild er háð skriflegu leyfi höfundar