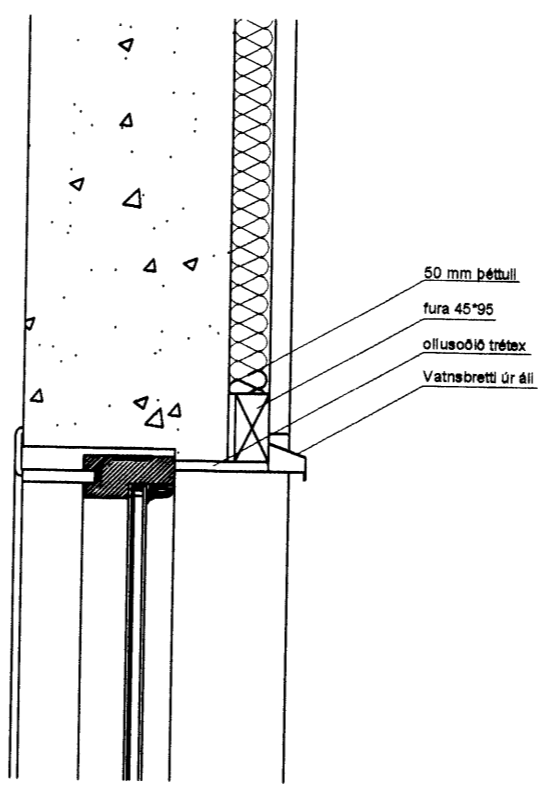
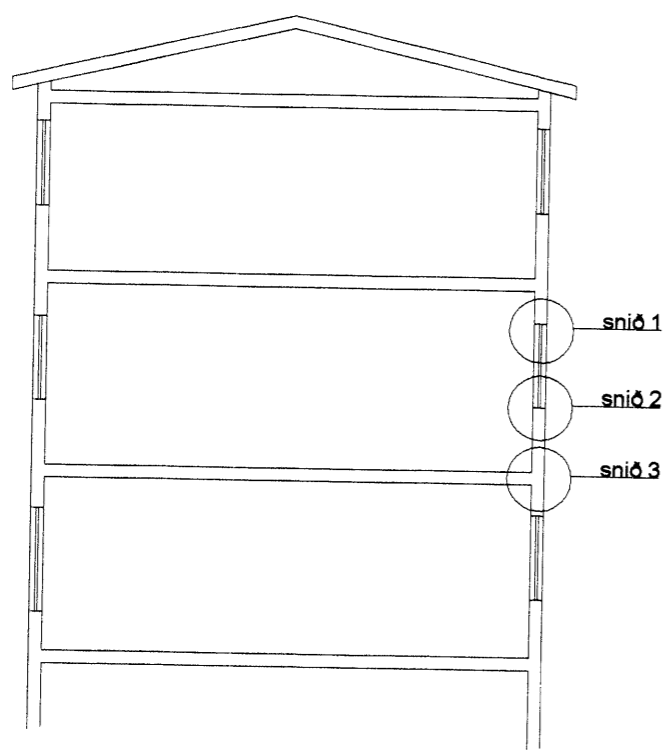


SAMÞYKKT AF BYGGINGARFULLTRUA

2 : ~~Feb~~ 2008

Sigurður Sveinsson
BYGGINGARFULLTRUINN Í VESTMANNNAEYJUM



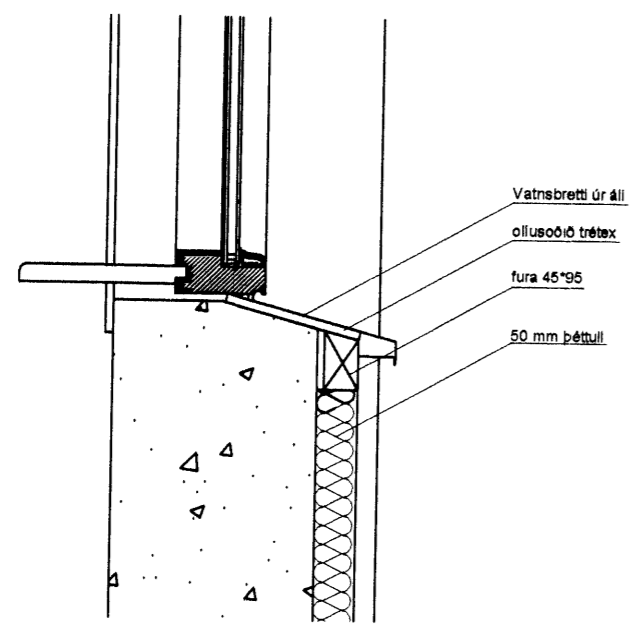
snið 1

Lýsing:

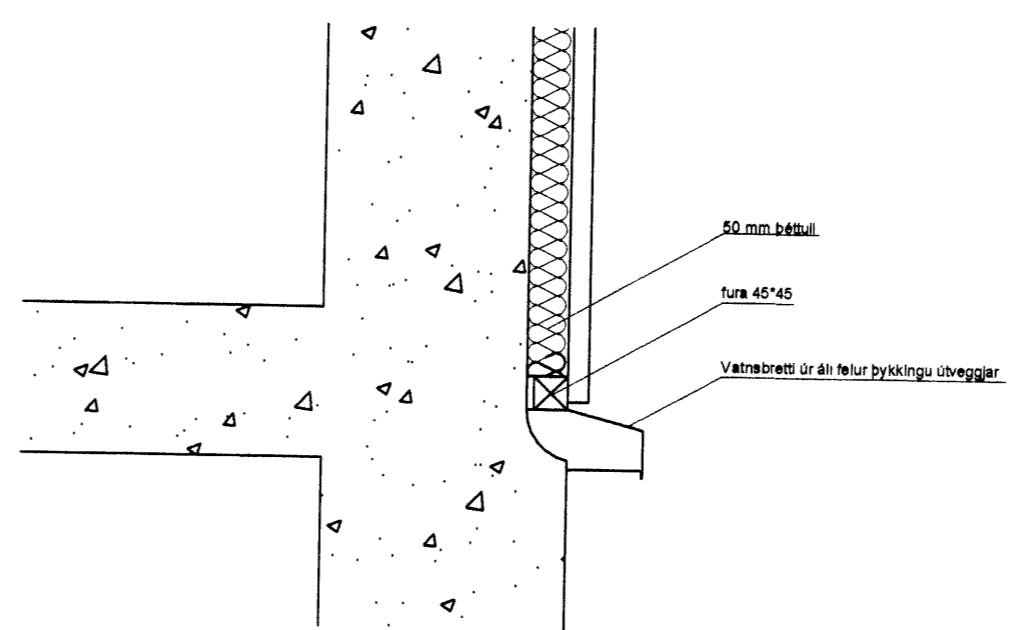
Utan á útveggi hússins er fest grind úr alheflaðri furu 45*45mm. Grindir er höfð lárétt, með millibil sem passar fyrir einangrunina (c/c 600-640mm). Grindin er fest við útvegg með ryðfrílum rekskrúfum 10*120 c/c 500mm. Á milli veggjar og grindar er 50*50mm krossviðarbútar 6mm þykkir staðsettir undir rekskrúfur. Vindpappi er settur á milli krossviðs og steinveggjar.

Steinullareinangrun 50mm þykkri er komið fyrir á milli lárétrar veggjagrindar. Litaðar álplöur báruvalsaðar eru festar lóðrétt á veggjagrind samkvæmt fyrirmælum framleiðanda. Vatnsbretti og flasningar er smíðað úr sléttu áli frá sama framleiðanda. Þakkantur er einnig klæddur með áli.

Ætlunin er einungis að klæða efri hæðir hússins með áli. Jarðhæð verður klædd seinna með sléttum plötum t.d Steni eða sbr.



snið 2



snið 3

Verkefni		Kirkjuvegur 17 Vestmannaeyjum			
Lýsing: Frágangur á utanhússklæðningu við glugga og hæðaskil. Útlit og sneiðingar. Lýsing					
Dags: 23 jan 08	MKV: 1:100 - 1:10				
nr: 080101	Dags:	br:	Breyting:	Nr:	samp:
reikn:					
teikn: 02	samþykkt:				
Halldór Hjörleifsson Byggingariðnræðingur Kirkjubæjarbraut 15 900 Vestmannaeyjar sími: 8407585 netfang hhjoll@simnet.is				Höllin smíðastofa ehf hl 5304891089	