

MERKINGAR < Í SAMRÆMI VIÐ ÍST. 64 >

1. BRUNNAR O.F.L.

- BG BENSÍNGILDRA, DLÍUGILDRA
- BR BRUNNUR
- GN GÖLFNIDURFALL, GÖTUNIDURFALL
- NF NIDURFALL
- SF SANDFANG, SANDGILDRA
- SN SVALANIDURFALL
- ÞN ÞAKNIDURFALL

2. HREINLÆTISTÆKI.

- BI SKOLSKÁL (BIDET)
- BK BÆÐKAR
- EV ELDHÚSVASKUR
- HL HANDLAUG
- SB STEYPIBÆÐ
- SV SKOLVASKUR
- UV UPPÞVOTTAVÉL
- VS VATNSALARNI
- ÞV ÞVOTTAVÉL
- ÞS ÞVAGSKÁL
- RV RANNSÓKNARVASKUR
- BS BRUNASLANGA
- KR KRANAR

3. LOKAR

- BEINN RENNILOKI
- EINSTREIMISLOKI STEFNULOKI
- HEMILL
- MÓTSTADA (BLENDA)
- ÞRÝSTIMINKARI ÞRÝSTIFALL Í ÖRVARSTEFNU
- SAMSKEYTI PÍPA SKAL ÞETTA MEÐ ASFALT EÐA SEMENTSTEYPU.
- LOKI MEÐ SPINDIL UPP ÖR JÖRD
- ÞRÝSTIJAFNARI
- SLAUFULOKI, YFIRFALLSLOKI
- ÞRÍVEGALOKI
- LOFTTÆMING
- KRANI
- SJÁLFRVIRKUR BLÖNDUNARLOKI, SKIPTIR
- BLÖNDUNARTÆKI GRUNNMYND
- STURTUHAUS GRUNNMYND
- LOFTÞÓÐI
- LOKI MEÐ FLOTHOLTI
- HITAMÉLIR MEÐ KVARÐA
- ÞRÝSTINGSMÉLIR
- HITA- OG ÞRÝSTINGSMÉLIR
- VÆKVASÍA T.D. SALD
- NÝR MIÐSTÖÐVARDFN, GRUNNMYND
- GAMALL MIÐSTÖÐVARDFN, GRUNNMYND
- MAGNMÉLIR (VATN)
- HITASKIPTIR MILLIHITARI
- PLÖTUMILLIHITARI
- KRANI MEÐ SLÖNGUSTUT
- ÞRÝSTIKRANI
- KRANI MEÐ HRADTENGI
- SÍRENNSLI
- AFTÞPPUN

- HITI FRAMRÁSARPIPA
- HITI BAKRÁSARPIPA
- NEYSLUVATN KALT
- NEYSLUVATN HEIT
- NEYSLUVATN HEITT, HRINGRÁS
- SJÓR

- PÍPA SEM LIGGUR GEGNUM VIÐKOMANDI SALARHÆÐ
- PÍPA SEM ENDAR Í VIÐKOMANDI SALARHÆÐ

5. TÁKN FYRIR FRÁVEITULAGNIR.

- PÍPULÖGN FYRIR SKOLP OG ÖRKÖMU
- ÖRKÖMUVATNSLÖGN, ÞÄKKUÐ
- ÖRKÖMUVATNSLÖGN + JARÐVATNSLÖGN (HÁLFÞÄKKUÐ)
- ÖÞÄKKUÐ JARÐVATNSLÖGN
- LÖGN A -MM MEÐ HREINSILOKI
- FRÁRENNSLISBRUNNUR
- a -MM ÞAKNIDURFALL FYRIR ÖRKÖMUVATN

MANNGENGUR HOLRÉSABRUNNUR MEÐ KARMI, LOKI OG BOTNRÁSUM
BRUNNUR MEÐ KARMI, LOKI OG VATNSLÁSTI Á
ÞVERMÁL BRUNNS 600 mm
GRJÓTHRIP UTANMÁLS SJÁ GRUNNMYND
BRUNNUR FYRIR JARÐVATN OG ÖRKÖMUVATN, 200 mm HÆÐARMUNUR

6. SKÝRINGAR.

6,1 FRÁRENNSLI

PÍPUR Í GRUNNLÖGN OG BRUNNAR SÉU ÖR STEINSTEYPU EÐA ÖÐRU EFNI SEM BYGGINGA-YFIRVÖLD SAMÞYKKA INNRI ÞVERMÁL PÍPA ERU GEFIN UPP Í CM Á GRUNNMYND
SAMSKEYTI PÍPA SKAL ÞETTA MEÐ ASFALT EÐA SEMENTSTEYPU.
ALLAR BEYGGJUR OG GREINAR Á LÖGN SKAL GERA MEÐ ÞAR TIL GERÐUM TENGIHLUTUM
MILLI BEYGGJUPUNKTA SKAL LÖGN VERA BEIN.
PÍPUR INNAHOSS SÉU ÖR STEYPUJÁRNI EÐA ÖÐRU EFNI SEM HLOTIÐ HEFUR SAMÞYKKI
BYGGINGARYFIRVALDA.
EFNI OG FRÁGANGUR LAGNA SÉ Í SAMRÆMI VIÐ REGLUGERÐ UM HOLRÉSALAGNIR.

6,2 HITALÖGN

PÍPUR SÉU EIRLAGNIR OG FULLNÉGJA DIN 1786 EÐA DS 2110 OG INNRA ÞVERMÁL PÍPA
GEFIN UPP Á TENGIYND. PÍPUR SKULU SNYRTILEGA SKÖRNAR OG PÍPUENDAR RIFNIR
ÞANNIG UPP ÁÐ ÞEIR VERÐI KEILULAGA OG LAUSIR VIÐ HVASSARBRÖNIR. ÞRÝSTIREYNA
SKAL KERFIÐ MEÐ ÖKÞRÝSTING MEÐ KÖLDU VATNI OG SKAL SÁ ÞRÝSTINGUR
HALDAST Í 12 KLST. ÁN ÞESS ÁÐ FALLA. EINANGRA SKAL PÍPUR MEÐ POLYETHYLENE
HÖLKUM OG VEFJA MEÐ MJÖKUM PLASTDUK. SÝNILEGAR LAGNIR SKULU EKKI VERA
EINANGRADAR. Á HVERN ÖFN KOMI DANFOSS ÖFNLOKI SKV. SKRÁ STILLITÉ OG LOFTTÆMING.

6,3 NEYSLUVATN

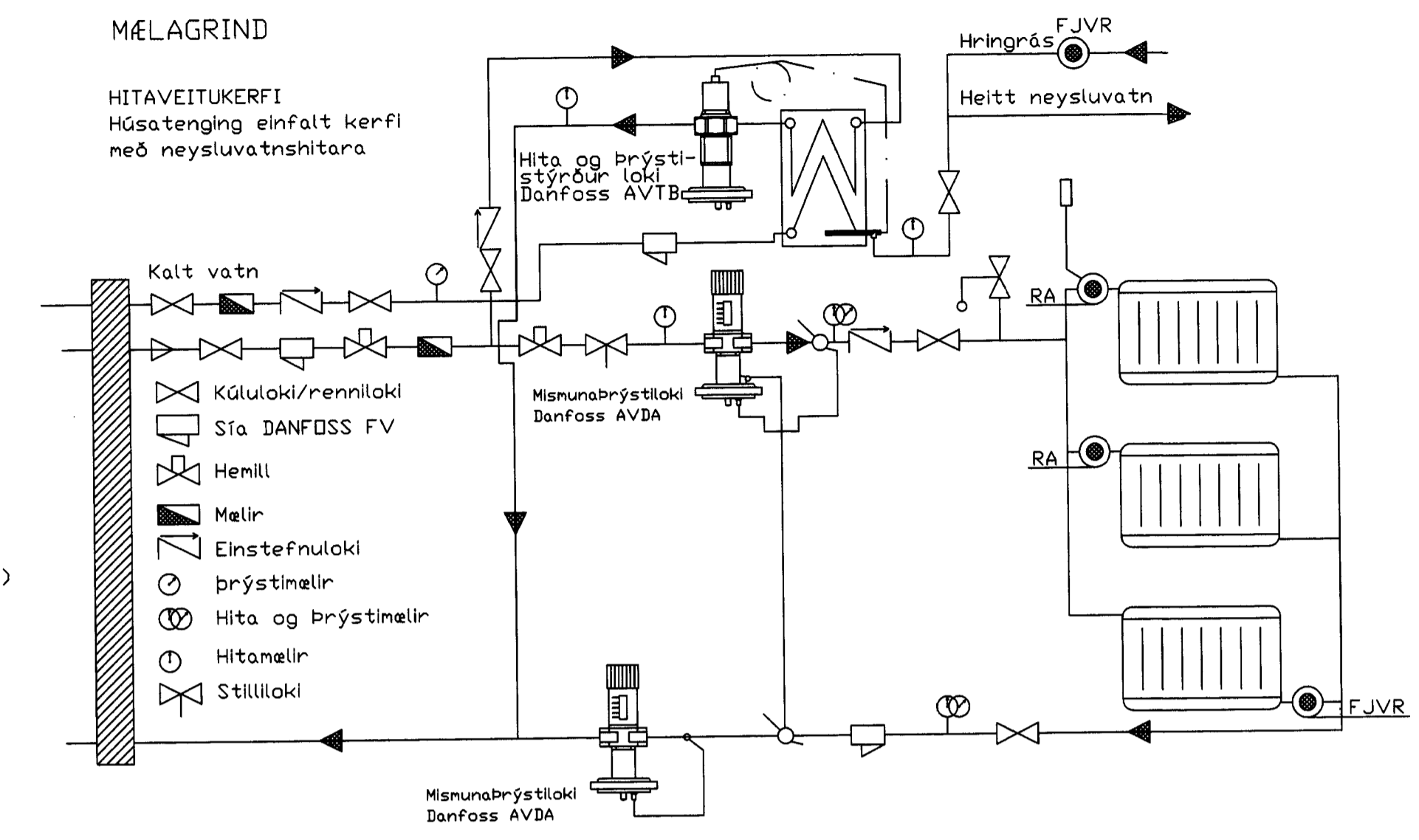
PÍPUR SÉU EIRLAGNIR OG FULLNÉGJA DIN 1786 EÐA DS 2110 PÍPUR SKULU SNYRTILEGA
SKÖRNAR OG PÍPUENDAR RIFNIR UPP ÞANNIG ÁÐ ÞEIR VERÐI KEILULAGA OG LAUSIR VIÐ
HVASSAR BRÖNIR. ÞRÝSTIREYNA SKAL KERFIÐ MEÐ 10KP/CM MEÐ KÖLDU VATNI OG SKAL
SÁ ÞRÝSTINGUR HALDAST Í 10 KLST. ÁN ÞESS ÁÐ FALLA. EINANGRA SKAL PÍPUR MEÐ
POLYETHYLENE HÖLKUM

6,4 LAGNAEFNISVOTTORÐ

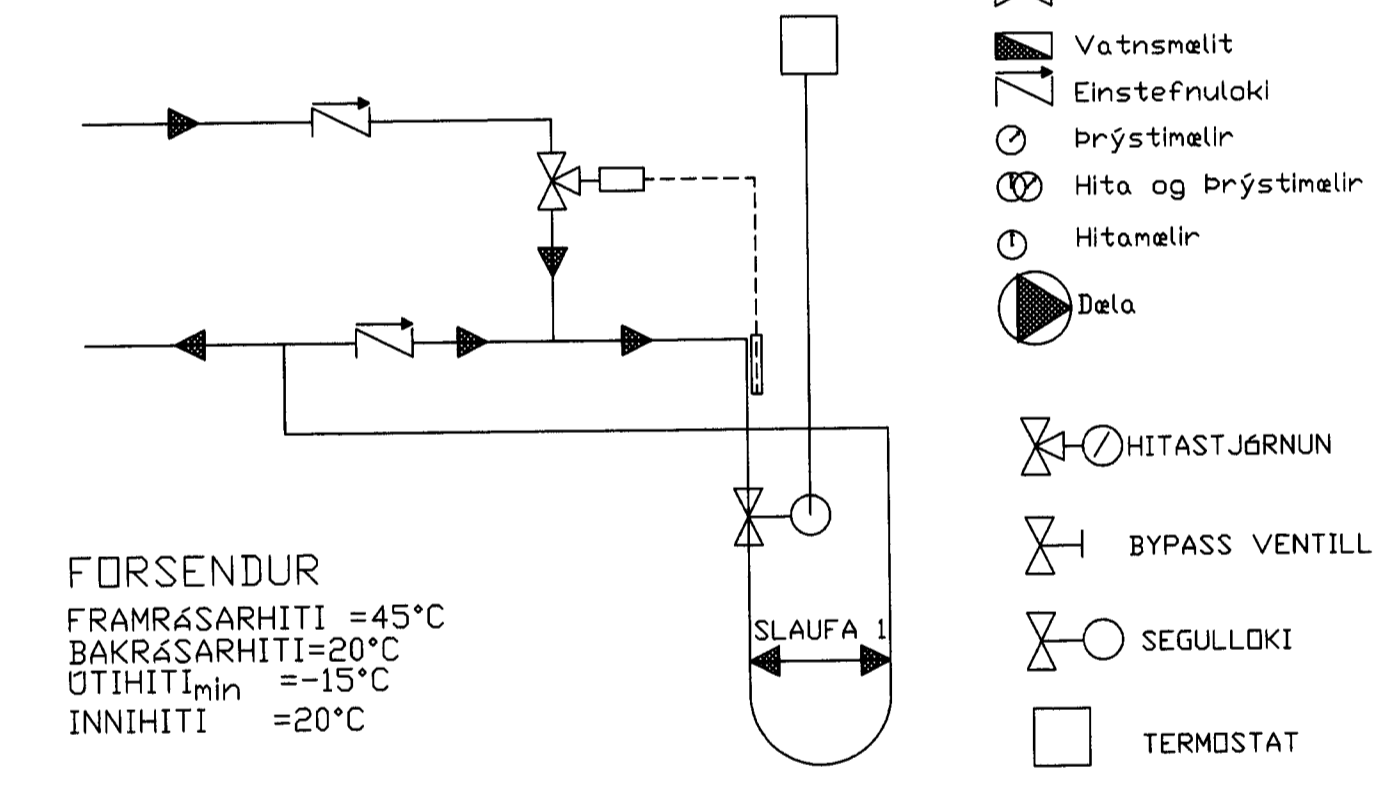
ALLT LAGNAEFNI SEM NOTAÐ ER Í BYGGINGUNA SKAL HAFÁ LAGNAEFNISVOTTORÐ.

SKÝRINGAR

- SPJALDLOKA
- SIA
- HITARI LOFTRÆSTING
- BLÁSARI
- HLJÓÐDEYFIR
- HITAMÉLIR
- SPJALDLOKUMÓTOR
- RDFI
- FRÖSTVARNARLÖÐI
- MÓTORLOKI
- KULULOKI
- HITA- OG ÞRÝSTIMÉLIR
- STUVAKI
- REYKSKYNJARI
- DÉLA
- VARMASKIPTIR LOFTRÆSTING

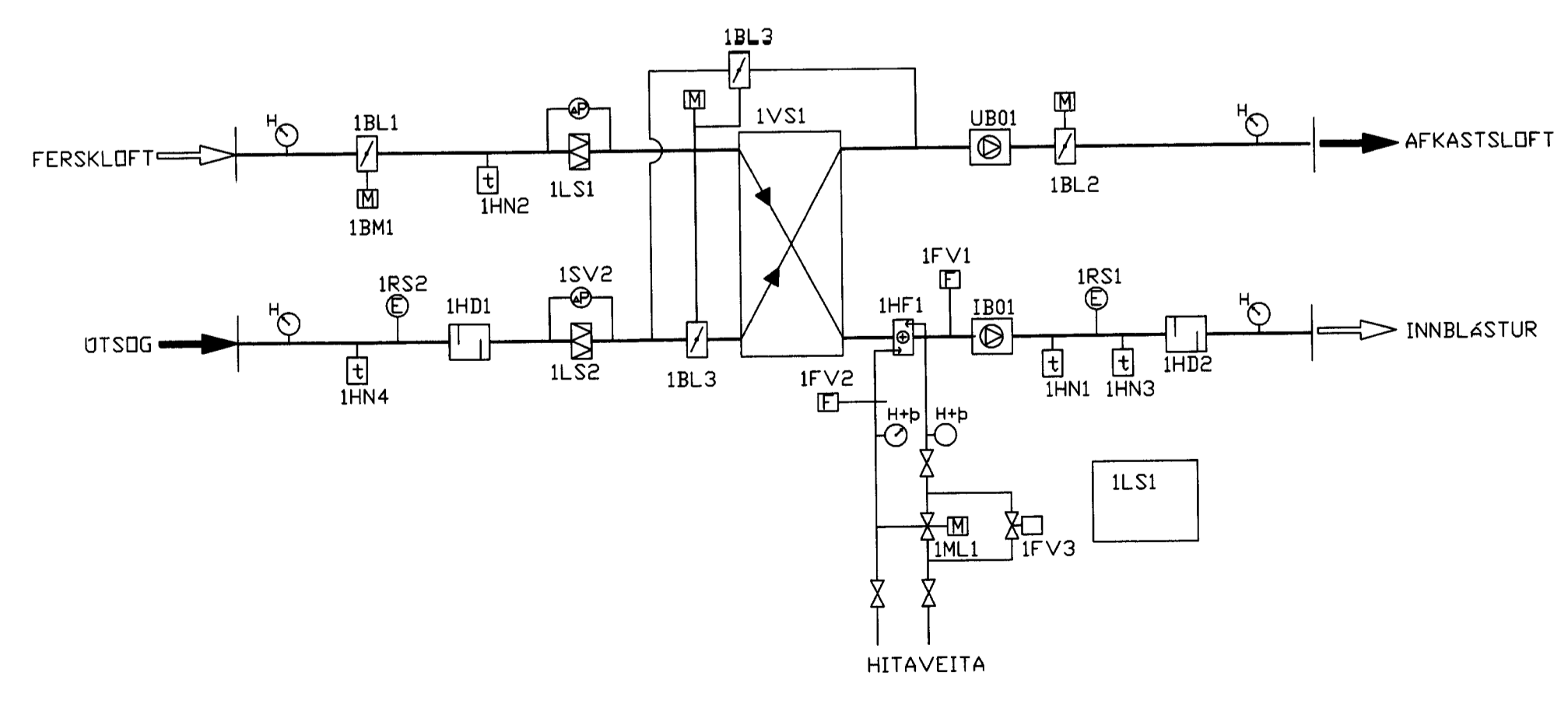


TENGIYND GÖLFHITA



FÖRSENDUR
FRAMRÁSARHITI = 45°C
BAKRÁSARHITI = 20°C
ÖTIHITI_{min} = -15°C
INNIHITI = 20°C

TENGI LOFTRÆSINGU



NR	DAGS.	BREYTING
A		
B		
C		
D		
E		
F		
G		
H		

SKÝRINGAR

Teiknistofa PZ ehf
Ráðgjafarverkfræðipjónusta

Kirkjuvegi 23 900 Vestmannaeyjum Sími 481-2711 Fax-481-3076
Heimasíða http://www.teiknistofa.is Netfang pz@teiknistofa.is

FRV

Verkheiti
SAFNADARHEIMILI LANDAKIRKJU
VESTMANNAEYJUM

Verkefni
SKÝRINGAR FYRIR LAGNIR

Dags.	Hannað	Verk.nr	Mælikvarði
01.12.03	BB	0236	ENGIN
Yfirfarið	Teiknað	Teikn.nr	Breyting
	BB	3.000	

Samþykkt *Pjetur Þorsteinsson* 270763-5449