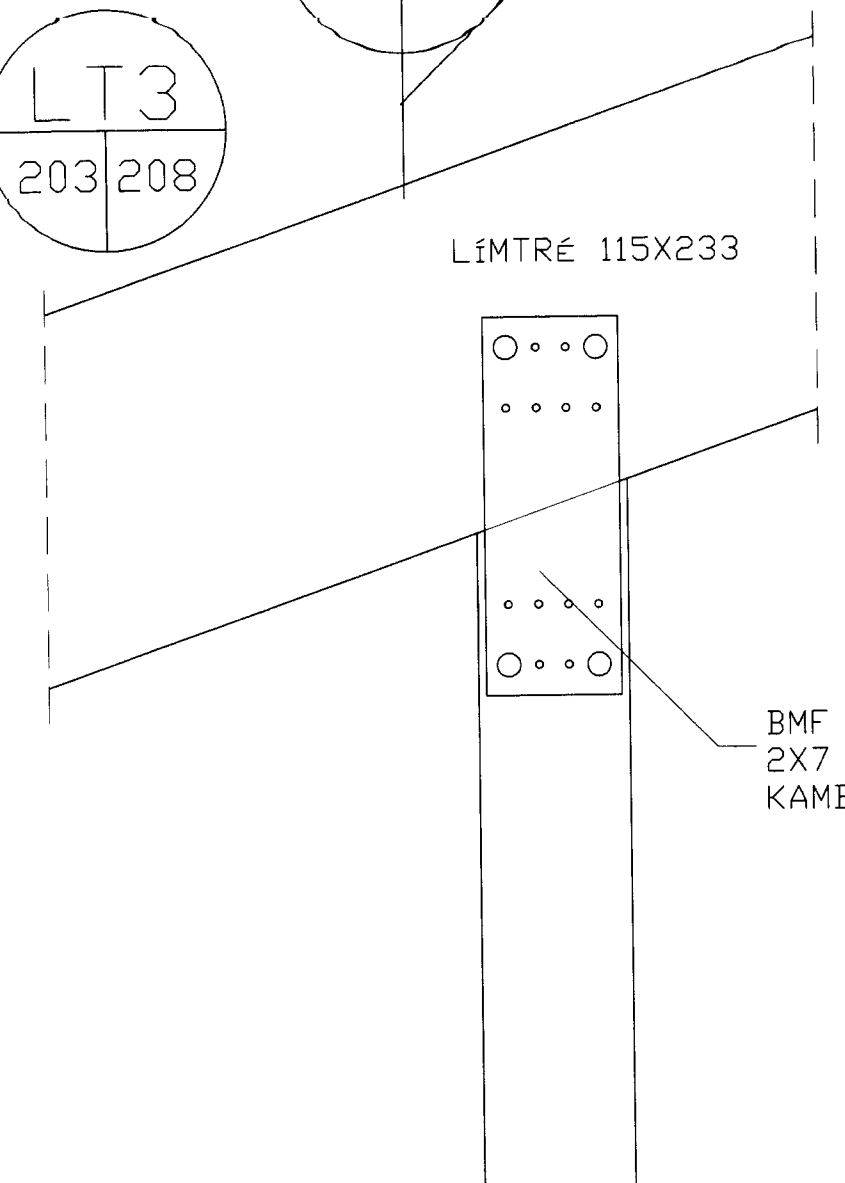
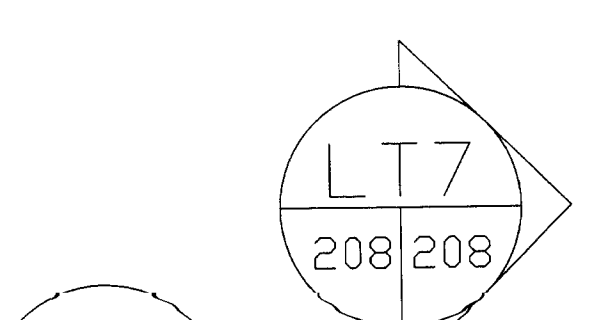
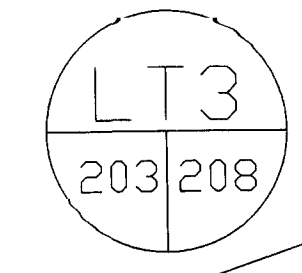
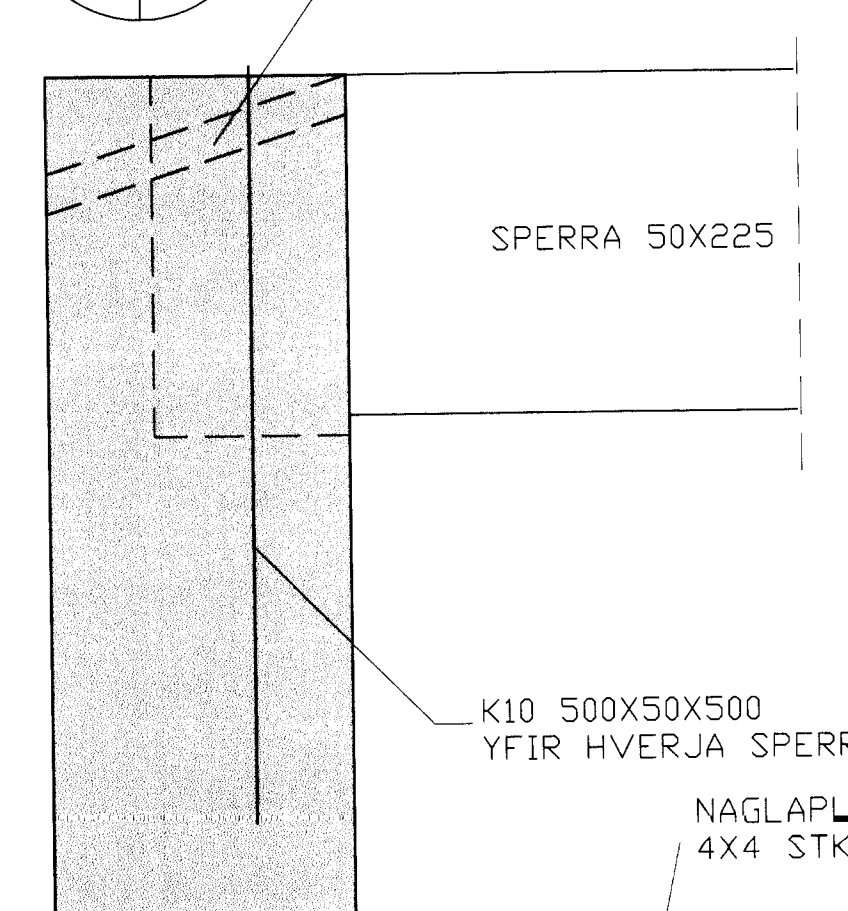
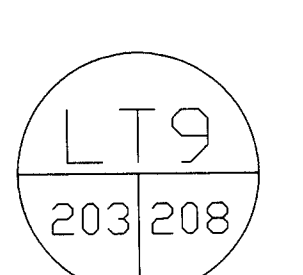
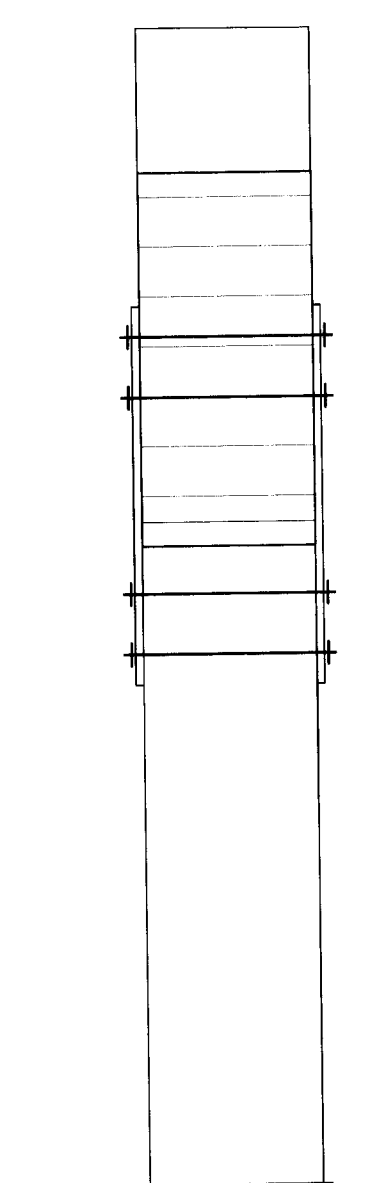
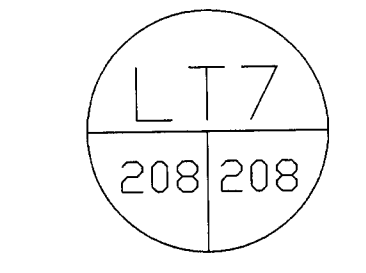


BMF ÞJÆLKASKO 51X195 FEST MEÐ
2X4STK. 40/40 KAMBSAUMUR Í SPERRU
2X4STK. 40/40 KAMBSAUMUR Í LÍMTRÉ



BMF PLATA 90X250
2X7 STK. 40/60
KAMBSAUMUR

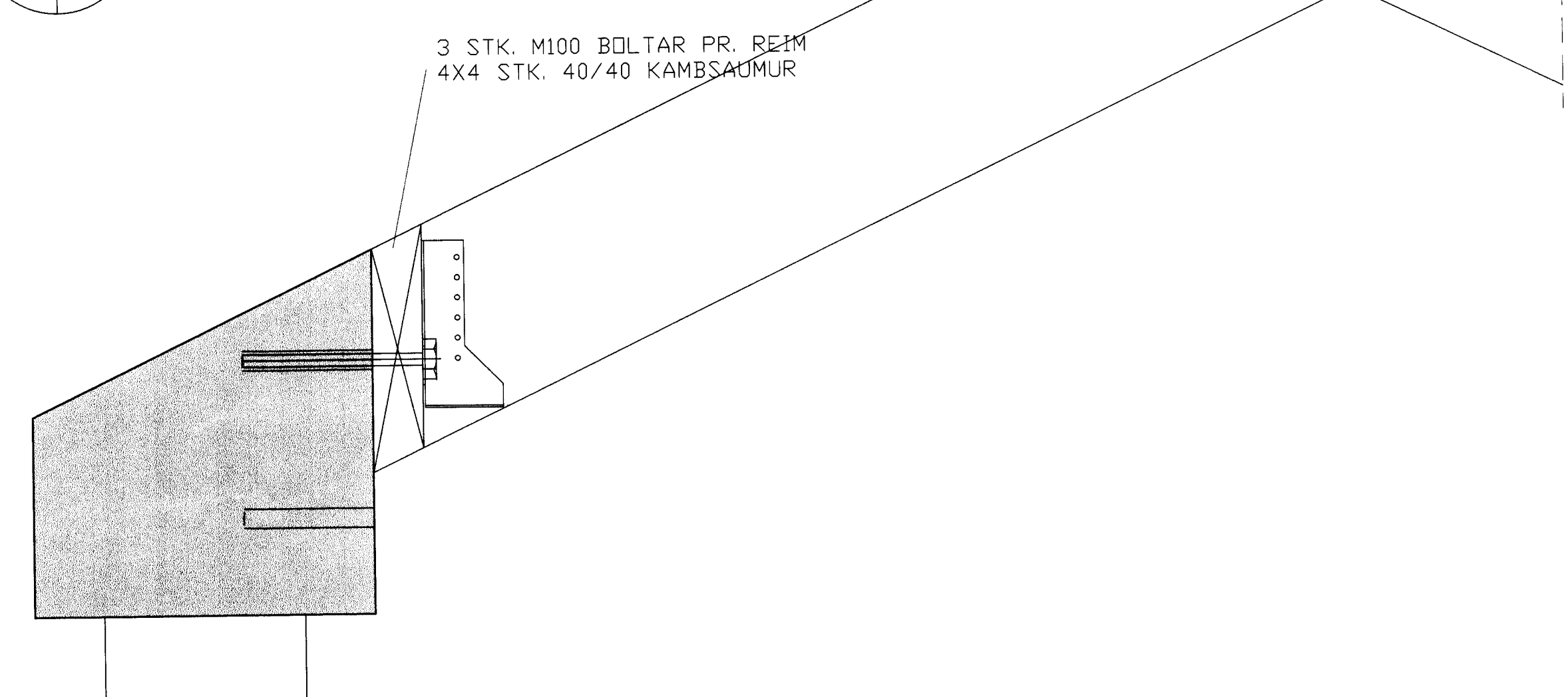
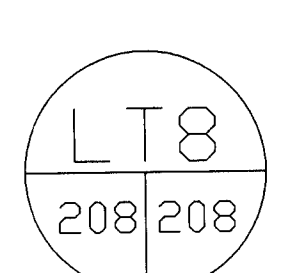


PLASTRÖR Ø25mm
2 STK. PR. SPERRUBIL

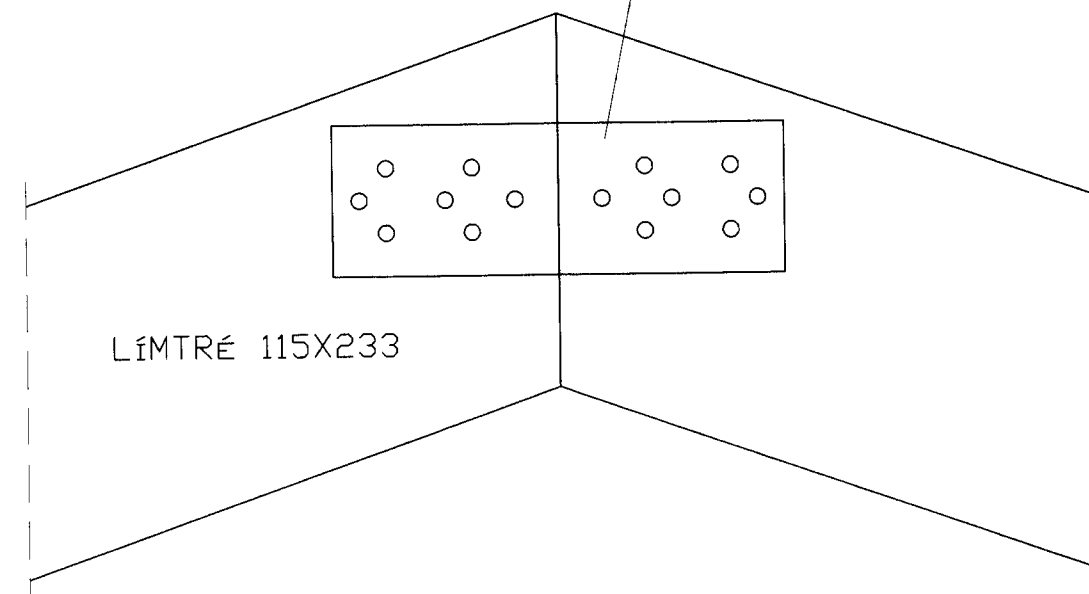
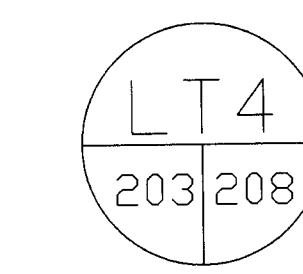
SPERRA 50X225

K10 500X50X500
YFIR HVERJA SPERRU

NAGLAPLATA 100X300mm
4X4 STK. 40/40 KAMBSAUMUR



3 STK. M100 BOLTAR PR. REIM
4X4 STK. 40/40 KAMBSAUMUR



NAGLAPLATA 100X300mm
4X7 STK. 40/60 KAMBSAUMUR

LÍMTRÉ 115X233

NR	DAGS.	BREYTING
A		
B		
C		
D		
E		
F		
G		
H		

SKÝRINGAR

Blank area for technical notes and specifications.

Teiknistofa PZ ehf
Ráðgjafarverkfræðipjónusta

Kirkjuvegi 23 900 Vestmannaeyjum Sími 481-2711 Fax-481-3076
Heimasíða <http://www.teiknistofa.is> Netfang pz@teiknistofa.is

Verkheiti
SAFNADARHEIMILI LANDAKIRKJU
VESTMANNAEYJUM

Verkefni
SÉRTEIKNINGAR
ÞAK BURÐARVIRKI

Dags.	Hannað	Verk.nr	Mælikvarði
DES. 03	PZ	0236	1:5
Yfirfarið	Teiknað	Teikn.nr	Breyting
	EA	208	

Sampykkt