

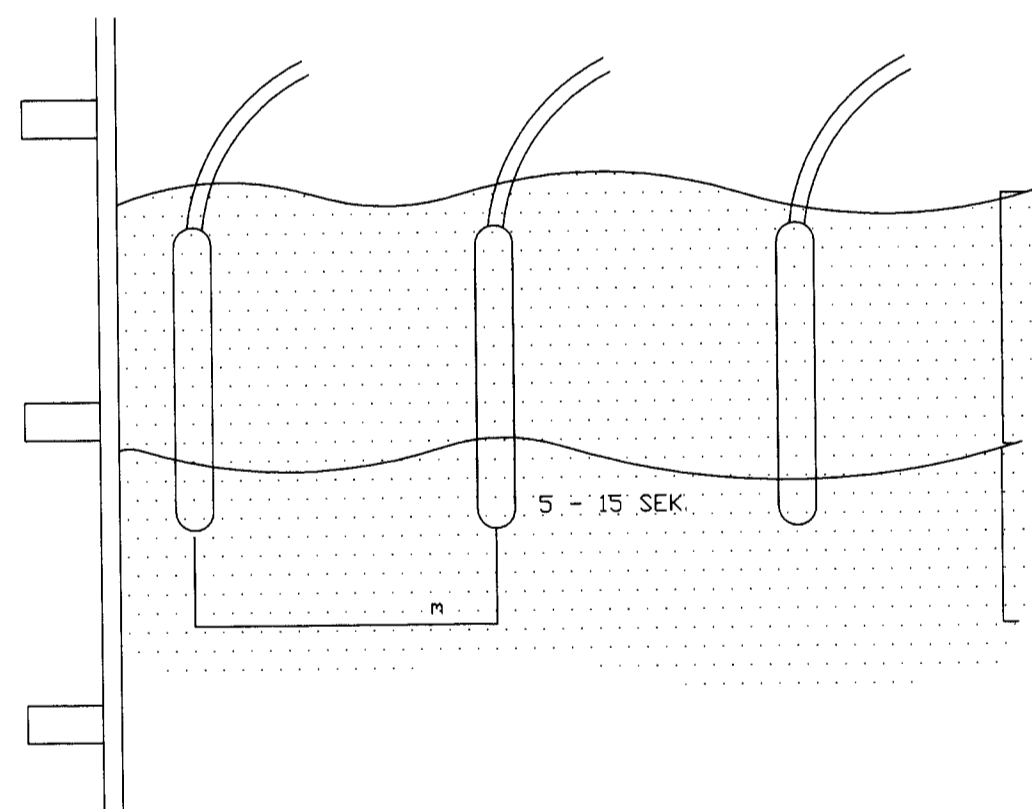
STEINSTEYPA

UM SEMENT OG STEINSTEYPU GILDA STAÐLARNIR
 FS ENV 197-1 SEMENT
 FS ENV 206 STEINSTEYPA
 IST. 10-1971 STEINSTEYPA I OG II HLUTI
 IST. 10-1989 STEINSTEYPUVIRKI
 TAKMARKANIR Á NOTKUN STEYPU VIÐ ÁKVEÐIN SKILYRÐI SKV. ENV 206
 EKKI MÁ NOTA LÆGRI BRÖTÞOLSFLOKKA EN:

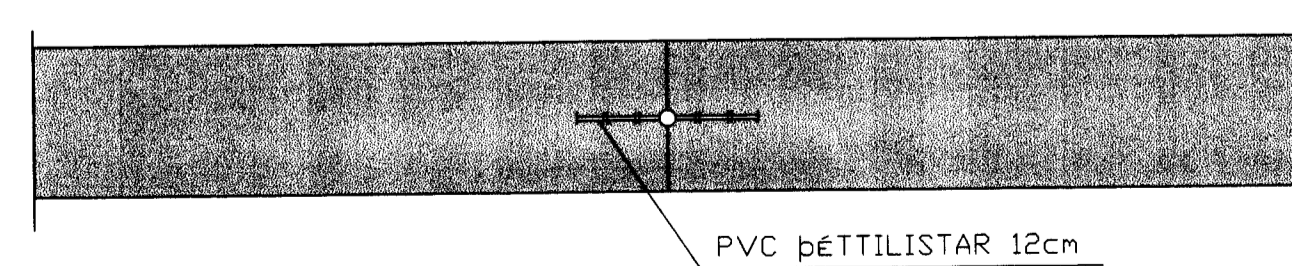
BRÖTÞOLS- FLOKKUN.	
C 15	GRÖFSTEYPA T.D. ÞRIFALAG UNDIR SÖKKLA
C 20	MANNVIRKI, SEM ÞURFA EKKI AÐ ÞOLA VEÐRUN EÐA ERU VARIN MEÐ VEÐURÞOLNUM KLÆÐNINGUM (MÖRHÖÐUN TELST EKKI FULLNÆGJANDI)
C 30	MANNVIRKI, SEM EIGA AÐ ÞOLA VENJULEGA VEÐRUN
C 35	MANNVIRKI, SEM VERÐA FYRIR EINHLEIÐA VATNS-ÞRÝSTING EÐA ÁHRIFUM FRÁ TÆRANDI VÖKVUM.

SIGMÁL STEYPU SKAL VERA 5 - 10 cm
 Í ALLA STEYPU SKAL BLANDA LOFTBLENDI ÞANNIG, AÐ LOFT-
 INNIHALD VERÐI MINNST 6-8%
 HÁMARKS KÖRNASTÆRÐ 26 mm
 VATNS-/SEMENTSHLUTFALL < 0,50
 ALLA STEYPU SKAL TITRA Í MÖTUN, SJÁ SKÝRINGAMYND.
 STEYPUNNI SKAL DREIFA Í MÖTIN EINS JAFNT OG FREKAST
 ER KÖSTUR. VEGGI SKAL STEYPA Í LÁRÉTTUM LÖGUM, SEM
 EKKI ERU ÞYKKARI EN 30 - 40 cm AÐ JAFNAÐI SKAL
 FYRST STEYPA VIÐ HÖRN.

STEYPA SKAL VARIN ÞÖRNUN Í MINNST 7 DAGA



SKÝRINGAMYND: TITRUN STEYPU Í VEGG

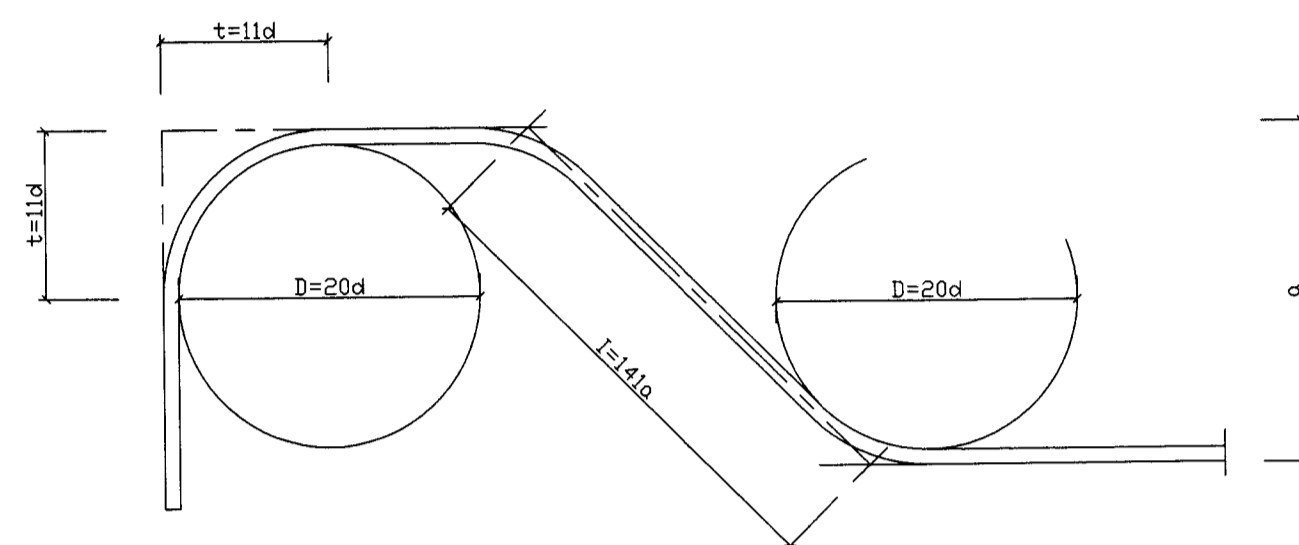


STEYPUKIL

JÄRNBENDING

BENDISTÁL MERKT K ER KAMBSTÁL Ks 40 LÁGMARKSFLÖTSTYRKUR 400 MPa
 BENDISTÁL MERKT KS ER KAMBSTÁL Ks 40S LÁGMARKSFLÖTSTYRKUR 400 MPa
 BENDISTÁL MERKT R ER SLÉTT STÁL St.37 LÁGMARKSFLÖTSTYRKUR 225 MPa

BEYGJUR OG SAMSKEYTI

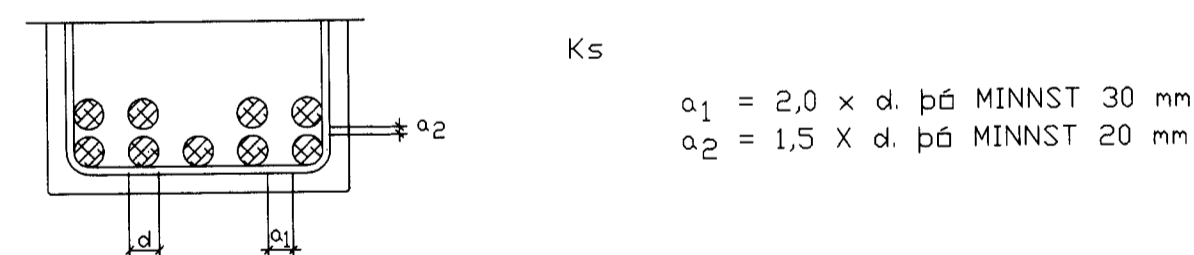


KAMBSTÁL KS - 40

GEFIN MÁL Á JÄRNUM ERU UTANMÁL SBR. SKÝRINGARMYNDIR.
 KRINGUM GLUGGA KÖMI 3 K10 ER NÁI 50 cm ÖT FYRIR ÖP,
 NEMA ÞEGAR ÖP ER YFIR 2 m ÞÁ KÖMI 3 K12 EÐA SKV. SÉRTEIKN.
 JÄRN Í VEGGJUM K10 c/c 25 LÖÐRÉTT OG K10 c/c 20 Í LÁRÉTT

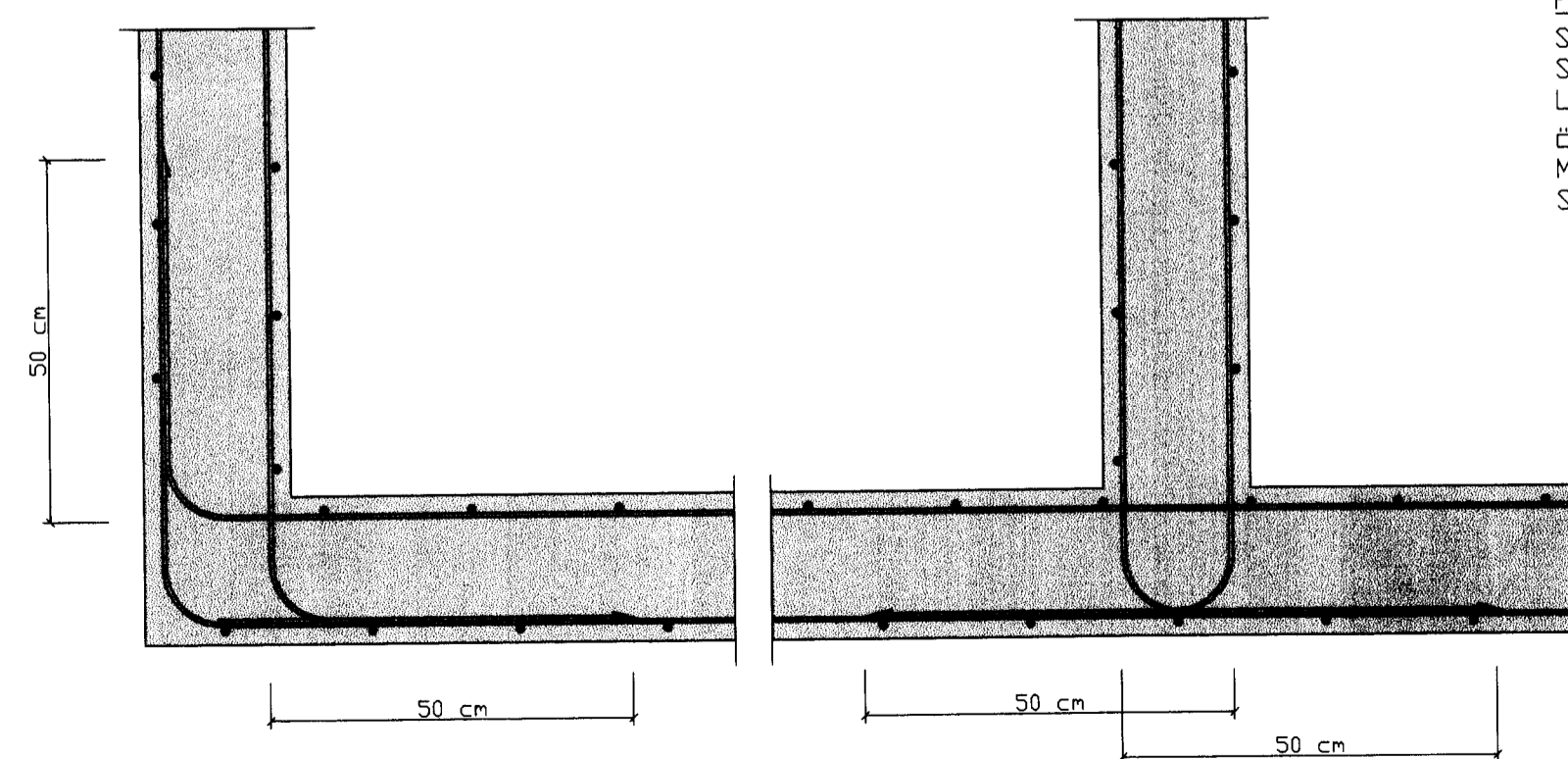
ÞVERMÁL JÄRNS. d	mm	8	10	12	16	20	25
ÞVERMÁL BEYGJUHRINGS D	cm	16	20	24	32	40	50
t=11d	cm	8,6	11	13,2	17,6	22	27,5
VIXLUNARLENGD Í SAM- SKEYTUM	cm	35	40	50	65	80	100
ÖLL JÄRN VEXILLÖGÐ MEÐ BEINUM ENDUM							
SKEYTI JÄRNA Í PLÖTUM:	Í PLÖTUM SKAL EKKI SKEYTI MEIRA EN ÞRÍÐJA HVERT JÄRN Í SAMA ÞVERSNÍÐI FJARLÆGÐ MILLI SKEYTI-ÞVERSNÍÐA SÉ EKKI MINNI EN 40d.						

MILLIBIL JÄRNA Í BITUM

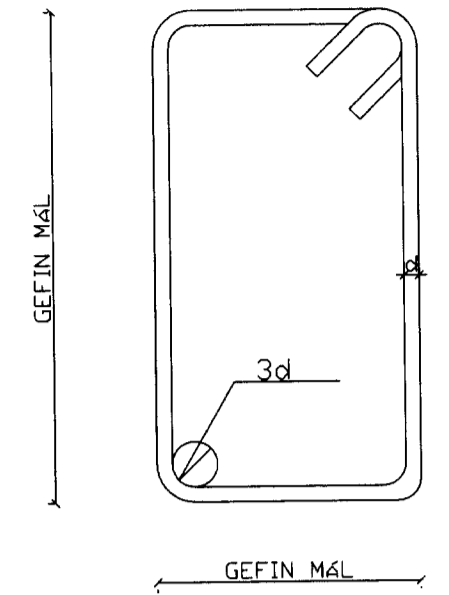


$$a_1 = 2,0 \times d \text{ ÞÁ MINNST } 30 \text{ mm}$$

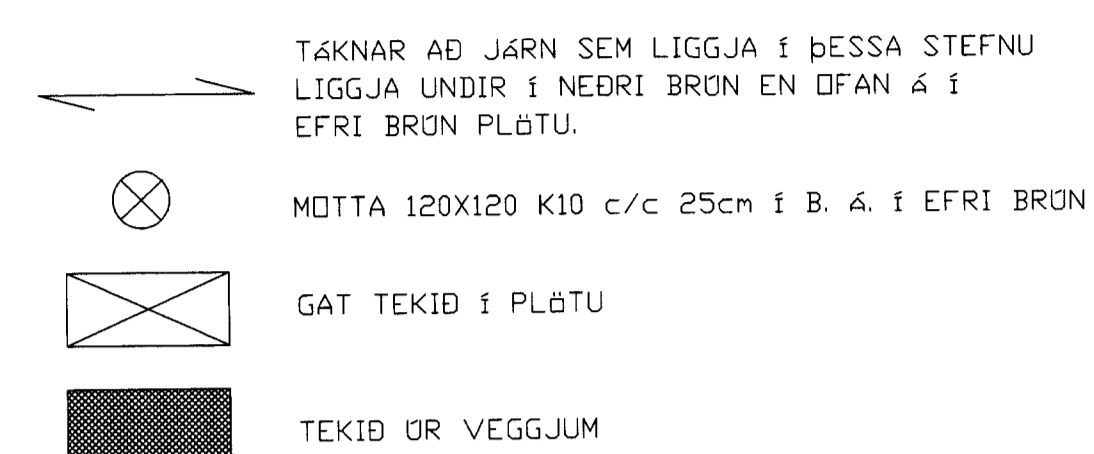
$$a_2 = 1,5 \times d \text{ ÞÁ MINNST } 20 \text{ mm}$$



LÄGNING LÁRÉTTRA JÄRNA UM HÖRN Í VEGGJUM M=1:10



GJARDIR: STÁL St.37 (R) OG
 KAMBSTÁL Ks 40s (KS)



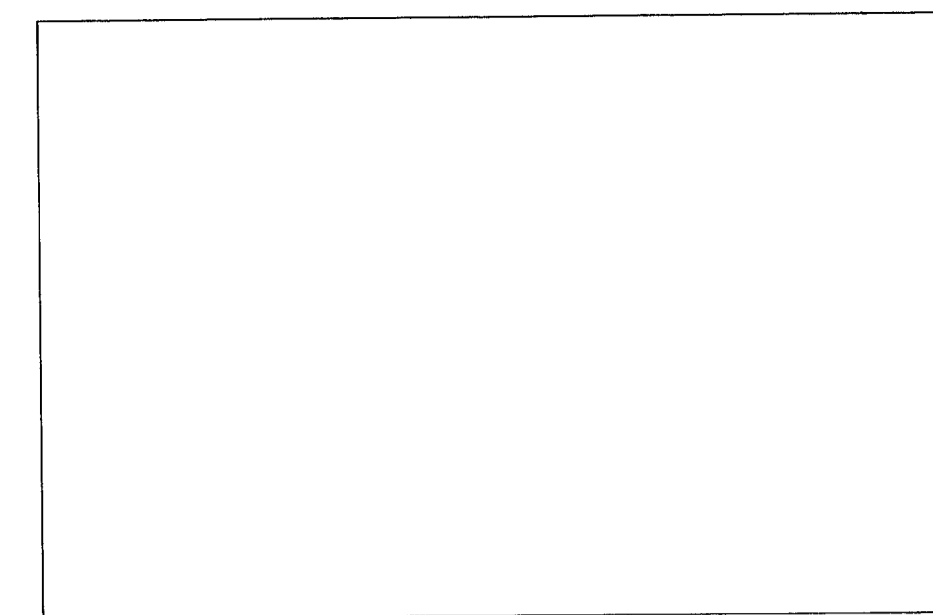
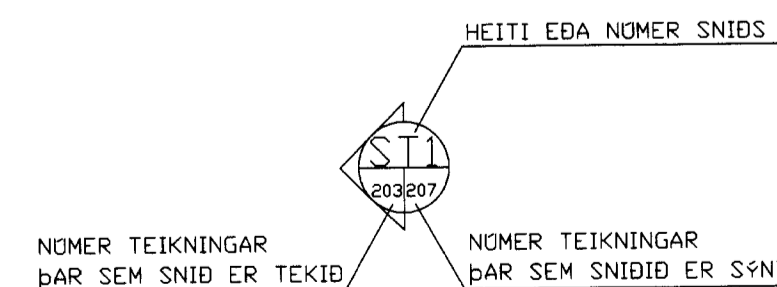
FJARLÆGÐ JÄRNA FRÁ STEYPUYFIRBÖRÐI

BYGGINGARHLUTAR, AÐSTÆÐUR	FJARLÆGÐ JÄRNA FRÁ STEYPUYFIRBÖRÐI NEMA SÉRTEIKN. SÞNI ANNAD.		
	PLÖTUR OG VEGGJA mm	BITAR mm	STÖÐIR mm
INNANHÖSS, ÞAR SEM RAKI ER LITILL	15	20	25
UTANHÖSS EÐA Í JÖRÐ OG ANNARS STAÐAR, ÞAR SEM RAKI ER MIKILL.	20	25	30
ÞAR SEM SJÖRÖK ER AÐ RÁÐI EÐA HETTA Á JARÐ-VEGSÝRUM.	40	50	50
ÞAR SEM STEYPT ER BEINT AÐ JARÐVEGI.	50	50	50

JÄRN SKAL HALDIÐ Í RÉTTRI FJARLÆGÐ FRÁ MÖTUM, MEÐ ÞAR TIL GERÐUM KUBBUM, T.D. ÖR STEYPU EÐA HARÐPLASTI.
 JÄRNUM Í EFRI BRUN PLÖTU SKAL HALDIÐ Á SINUM STAÐ MEÐ ÞAR TIL GERÐUM STÖLUM.

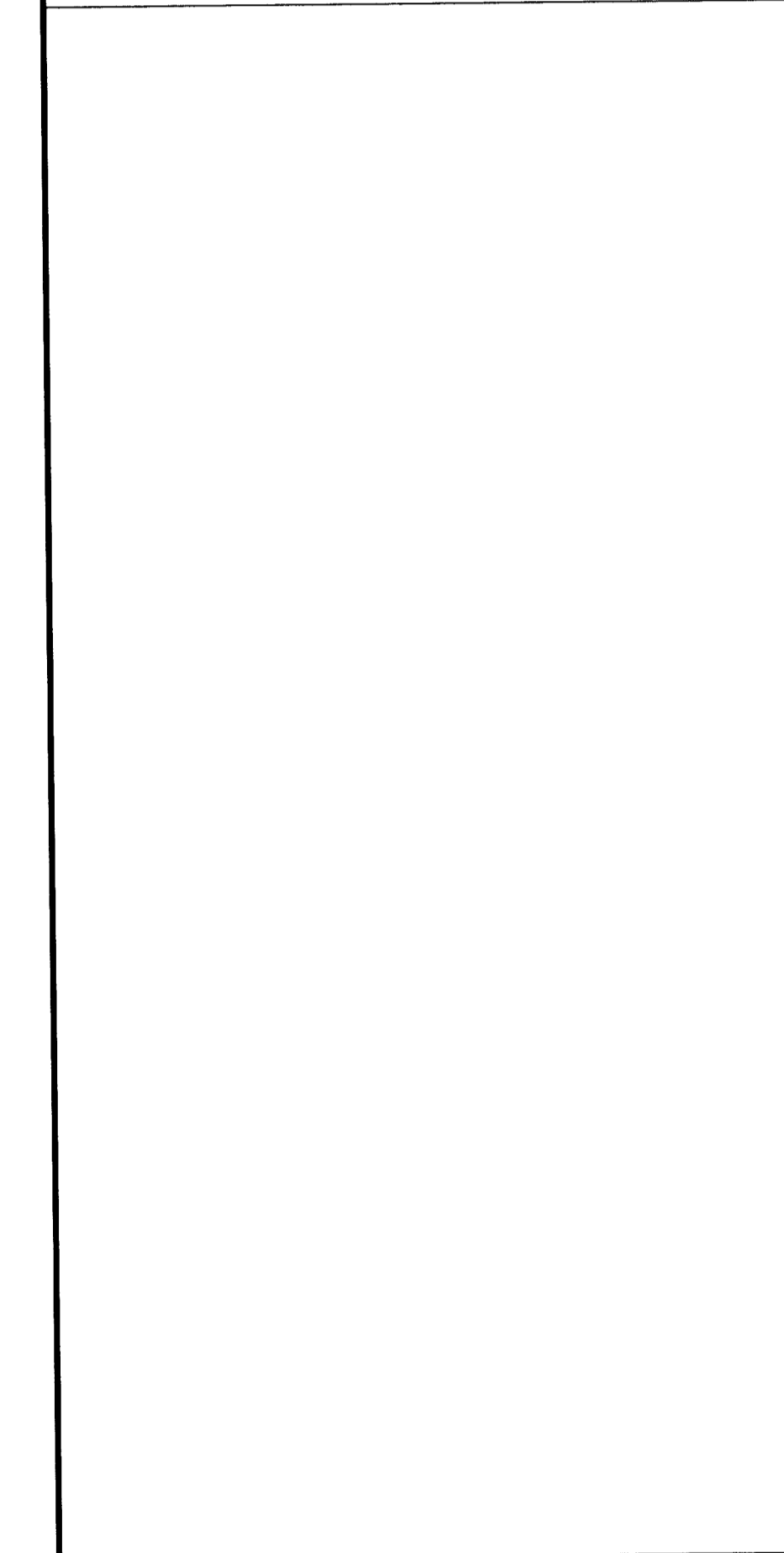
TIMBURVIRKI:

LÍMTRÉ
 LÍMTRÉ Í BURÐARVIRKJUM SKAL VERA L40 SKV. DS 413
 TIMBUR Í ÖTVEGGJUM OG ÞAKI
 TIMBUR Í ÖTVEGGJUM OG ÞAKI SKAL VERA Í STYRKLEIKAFLOKKI K1B (T18) SKV. DS 413 EÐA BETRA
 FOAVERN TIMBURS Í ÖTVEGGJAKLÆÐNINGU
 ALLT TIMBUR Í ÖTVEGGJAKLÆÐNINGU OG ÞAKFRÁGANGI, SEM ER FYRIR UTAN KRÖSSVIÐ SKAL FOAVERJA MEÐ ÞRÝSTIGAGN-VÖRN MEÐ VIÐURKENNDUM EFNUM OG AÐFERÐUM. TIMBRID SKAL UPPFYLLA KRÖFUR AÐ FOAVERNARFLOKKS SAMKVÆMT STAÐLINUM IST INSTA 140
 HEITSINKHÖÐUN
 HEITSINKHÖÐUN SKAL FRAMKVÆMA Í SAMRÆMI VIÐ SS 3583 EÐA SAMBÆRILEGAN STAÐAL
 SAUMUR
 SAUMUR SKAL VERA KVADRATISKUR SAUMUR, HEITSINKHÖÐAÐUR. SAUMUR SKAL UPPFYLLA KRÖFUR SKV. DS413
 FESTIJÄRN
 STÖÐLÖB FESTIJÄRN Í ÞAKI SKULU VERA ÖR SINKHÖÐUÐU STÁLI. STÁL HAFI KARAKTEVÍSK NEDRI FLÖTMRÖK 250N/mm²
 LÁGMARKSÞYKKT SINKHÖÐAR SÉ 275 g/m²
 ÖLL MÁL ERU Í MILLIMETNUM NEMA HÉÐARKVÖTAR, EKKI SKAL MÉLT AF TEIKNINGUM. ÖLL UPPGEFIN MÁL SKAL SANNREYNA Á STAÐNUM



NR	DAGS.	BREYTING
A		
B		
C		
D		
E		
F		
G		
H		

SKÝRINGAR



Teiknistofa PZ ehf
 Ráðgjafarverkefniþjónusta



Kirkjuvegi 23 900 Vestmannaeyjum Sími 481-2711 Fax:481-3076
 Heimasíða <http://www.teiknistofa.is> Netfang pz@teiknistofa.is

Verkefni
 SAFNAÐARHEIMILI LANDAKIRKJU
 VESTMANNAEYJUM

Verkefni
 SKÝRINGABLAÐ
 VIÐ STEYPU- OG TIMBURVERK

Dags.	Hannað	Verk.nr	Mælikvarði
DES. 03	PZ	0236	ENGIN
Yfirarið	Teiknað	Teikn.nr	Breyting
	EA	200	

Samþykkt