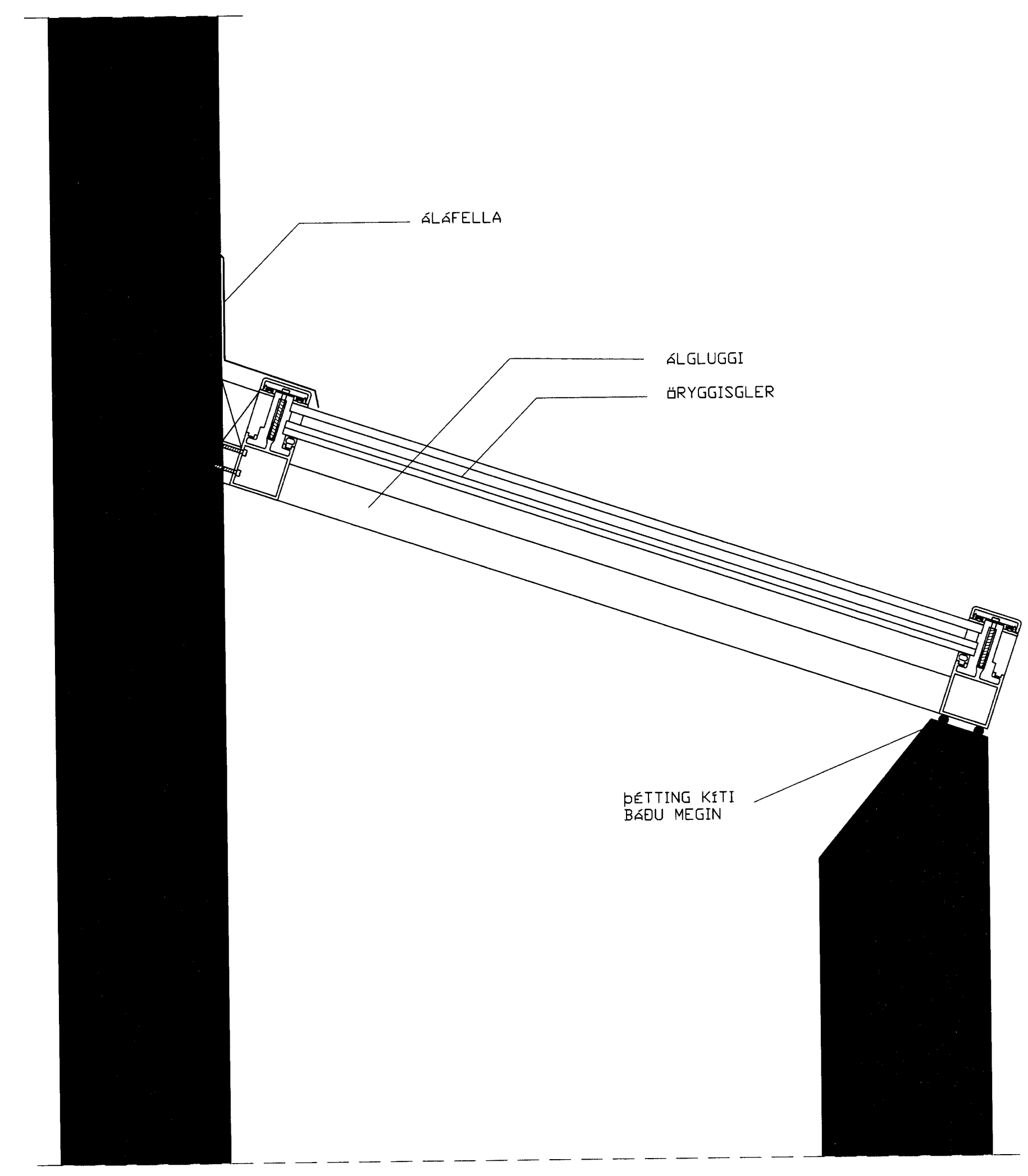
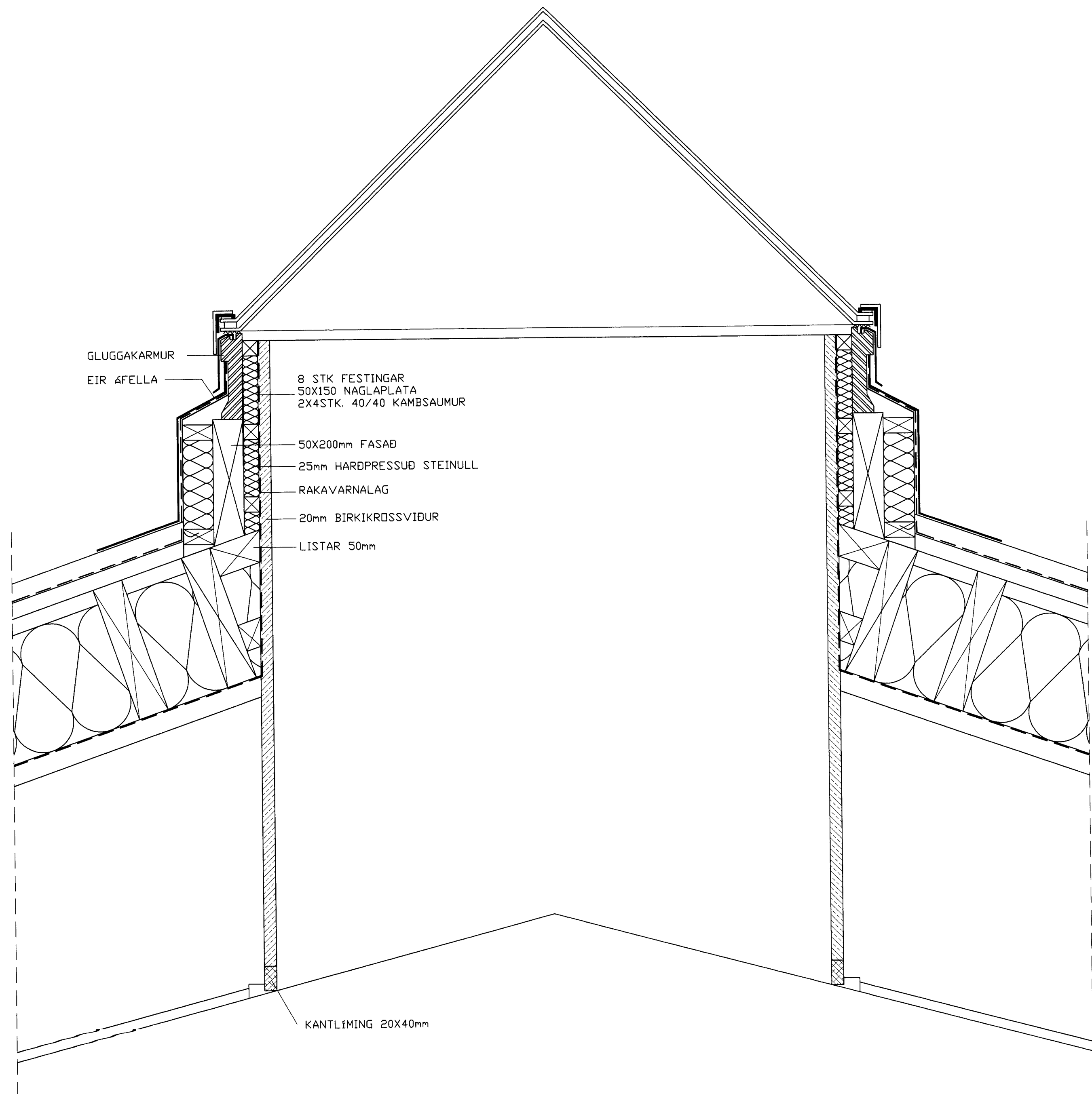


5290




ÞAKGLUGGI

4LGLUGGI

NR	DAGS.	BREYTING
A		
B		
C		
D		
E		
F		
G		
H		

SKÝRINGAR

**Teiknistofa PZ ehf**  
 Ráðgjafarverkfræðipjónusta   
 Kirkjuvegi 23 900 Vestmannaeyjum Sími 481-2711 Fax-481-3076  
 Heimasíða <http://www.teiknistofa.is> Netfang [pz@teiknistofa.is](mailto:pz@teiknistofa.is)

Verkefni  
 SAFNADARHEIMILI LANDAKIRKJU  
 VESTMANNAEYJUM

Verkefni  
 ÞAKGLUGGI OG 4LGLUGGI  
 FRÁGANUR

Dags.	Hannað	Verk.nr	Mælikvarði
DES. 03	PZ	0236	1:5
Yfirfarið	Teiknað	Teikn.nr	Breyting
	EA	126	
Samþykkt <i>Þórunn Lohmann</i> 12.07.02 3329			