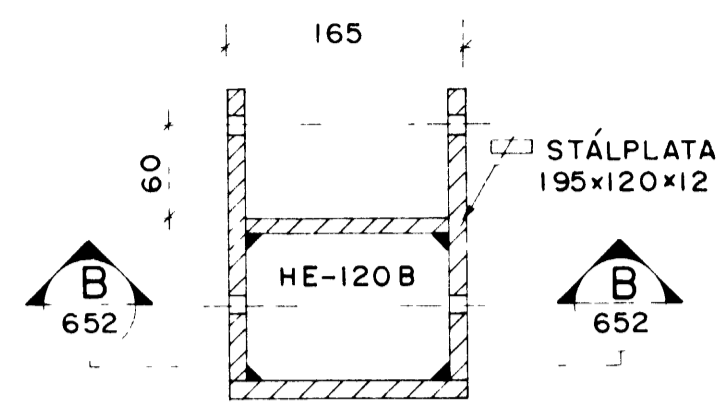
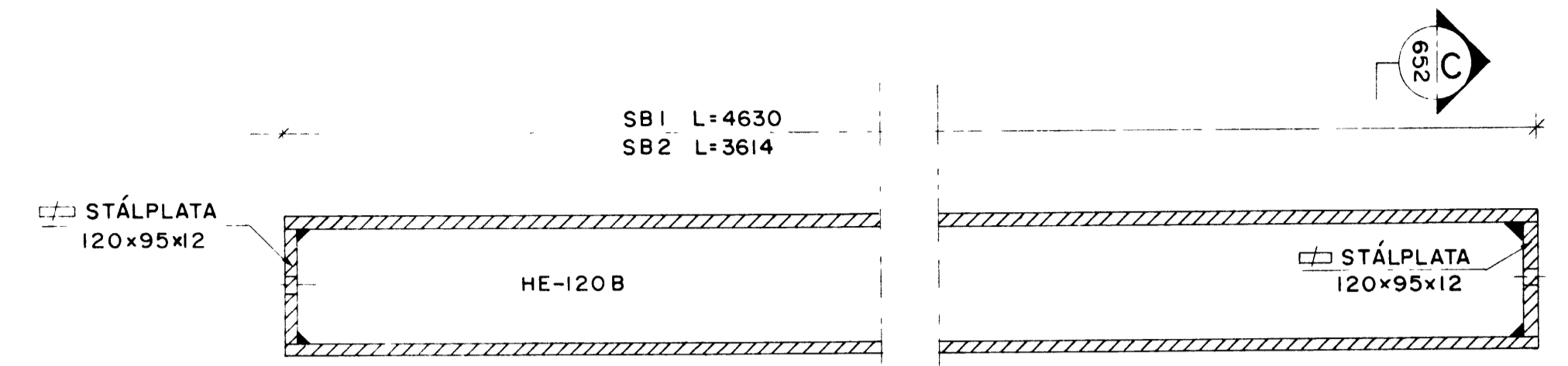


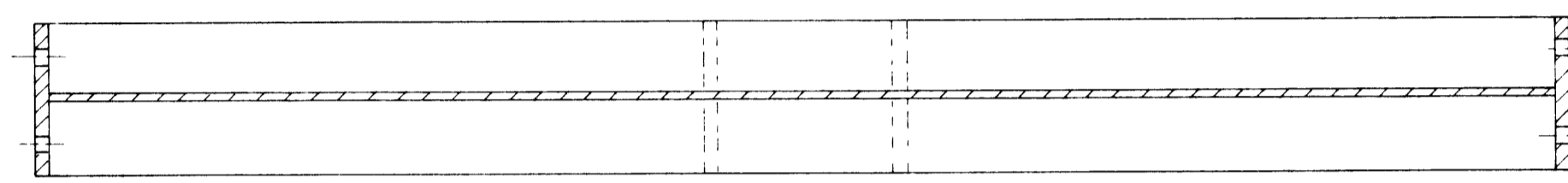
FESTING NR. 12 4stk 15
SJÁ DEILI "a" TEIKN. NR. 638



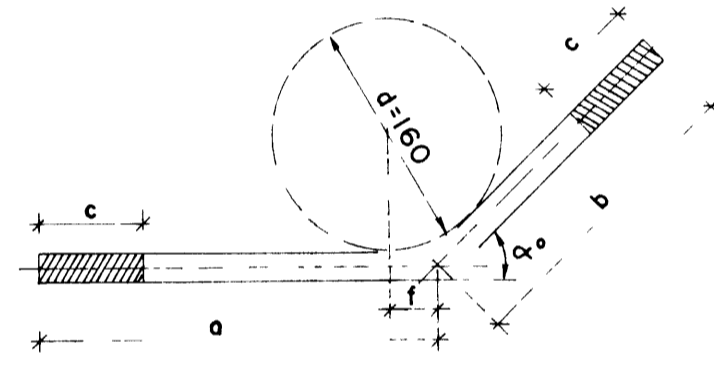
FESTING NR. 13 5stk 15
SJÁ DEILI b1 og b4 TEIKN NR 638,639



STÁLBITAR 15
SB1 L=4630
SB2 L=3614



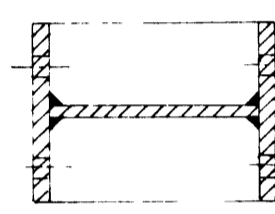
A SNIÐ 652 15



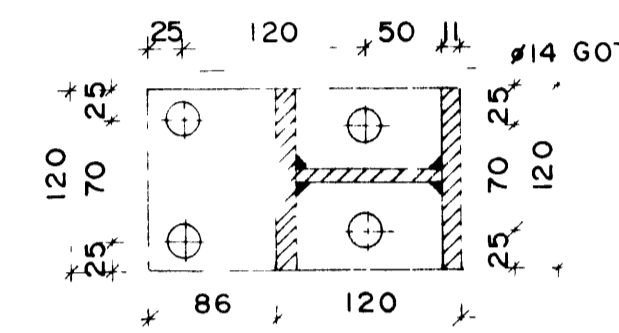
FESTIJÁRN 15



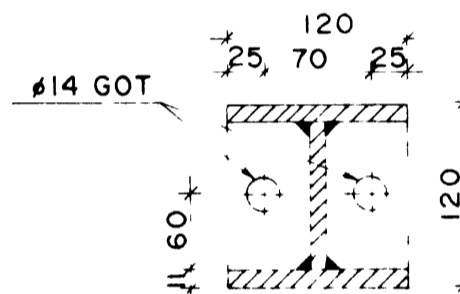
TOGJÁRN 15



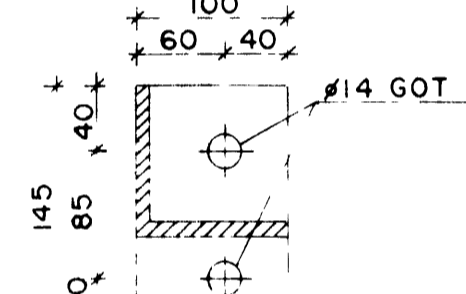
B SNIÐ 652 15



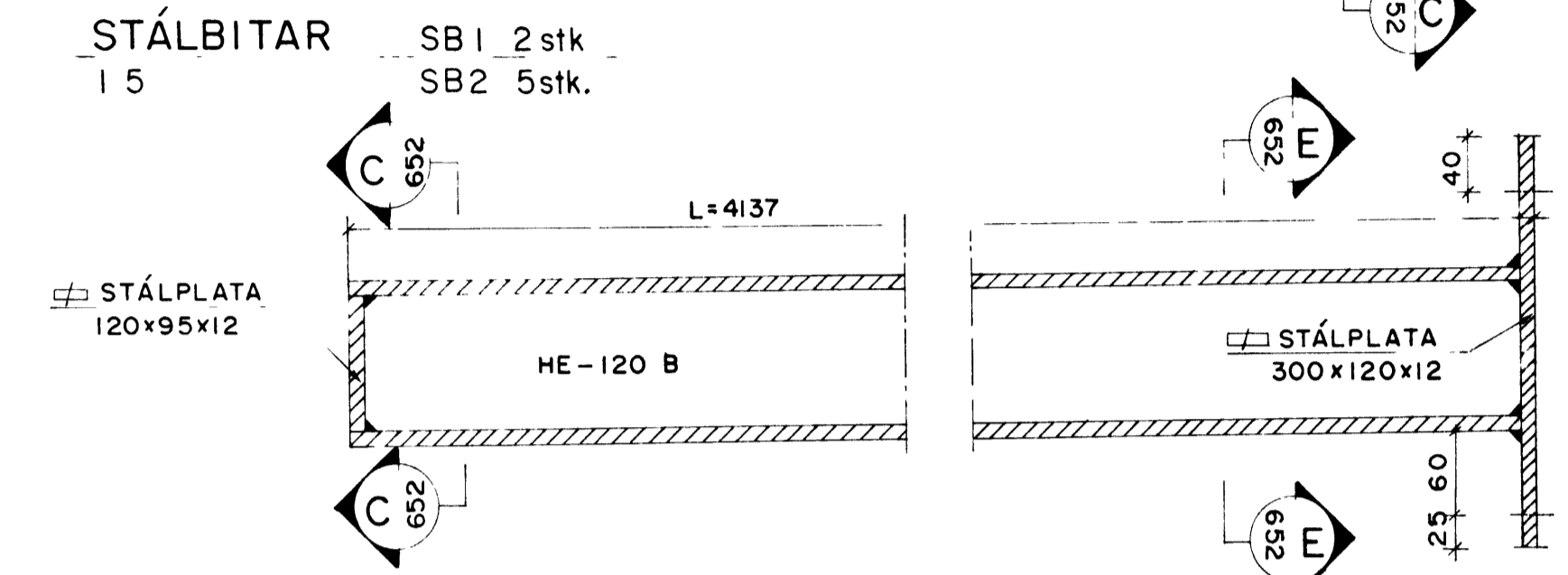
FESTING NR. 12 OG 13 SÉD FRÁ HLIÐ



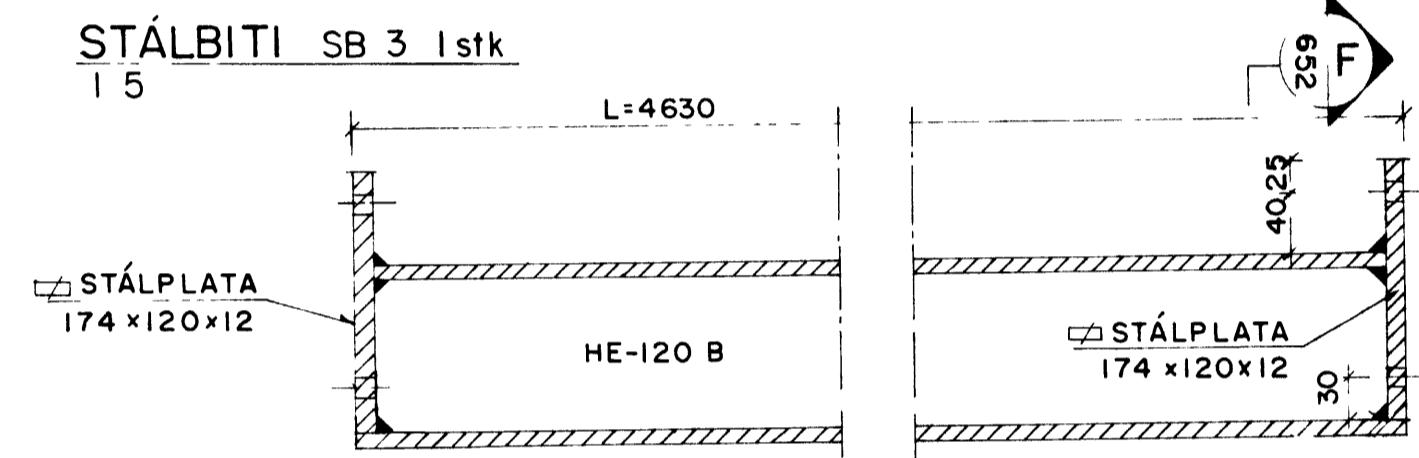
C SNIÐ 652 15



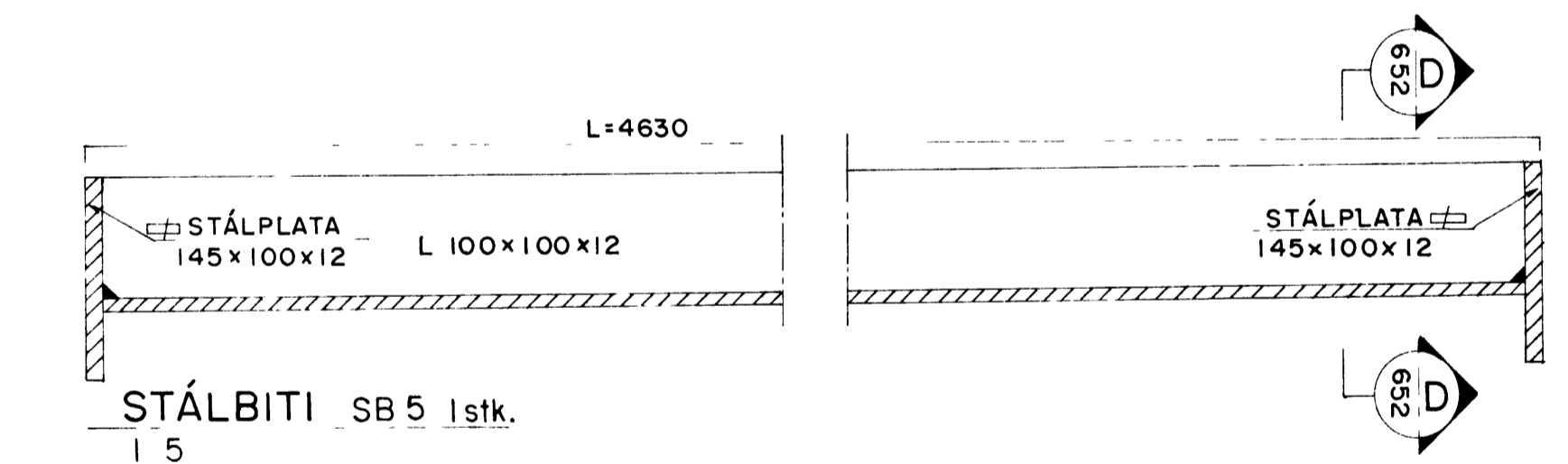
D SNIÐ 652 15



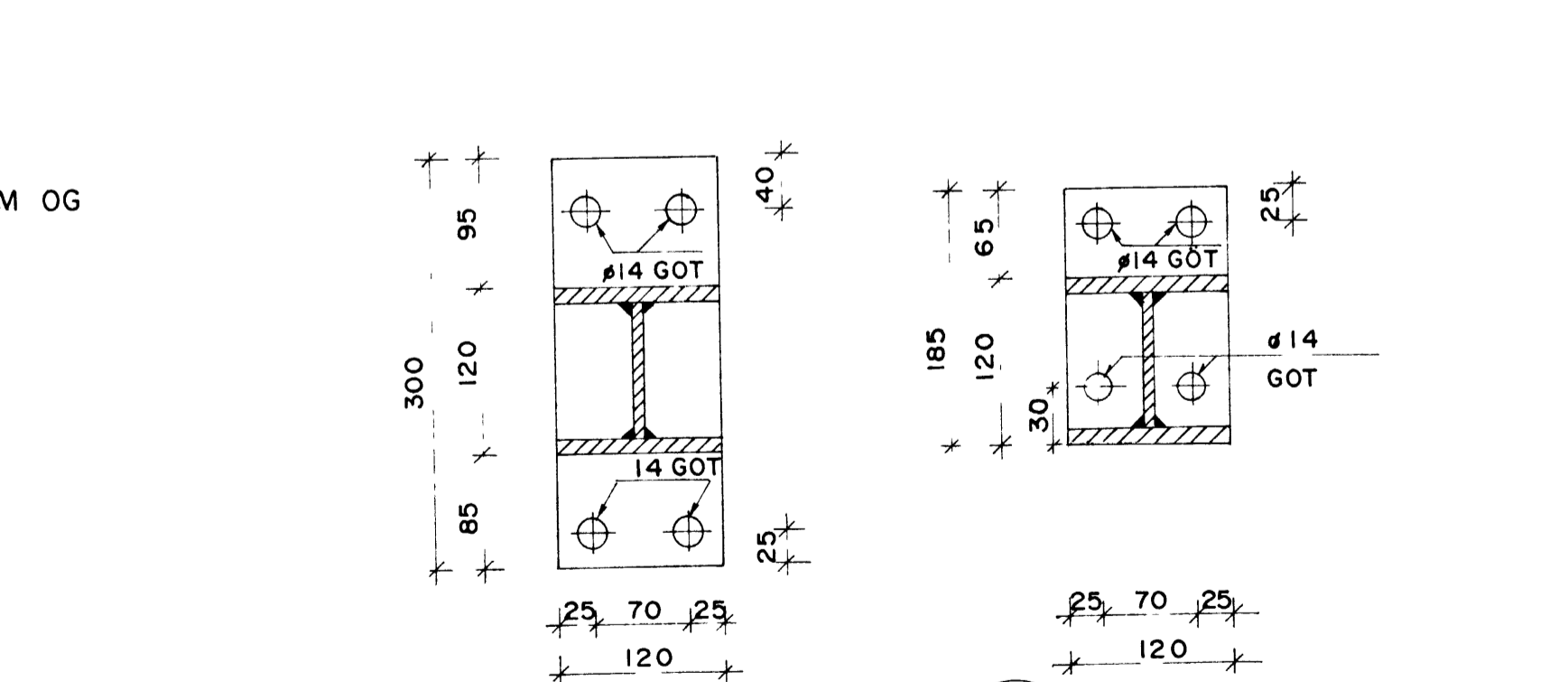
STÁLBITAR 15
SB1 2stk
SB2 5stk.



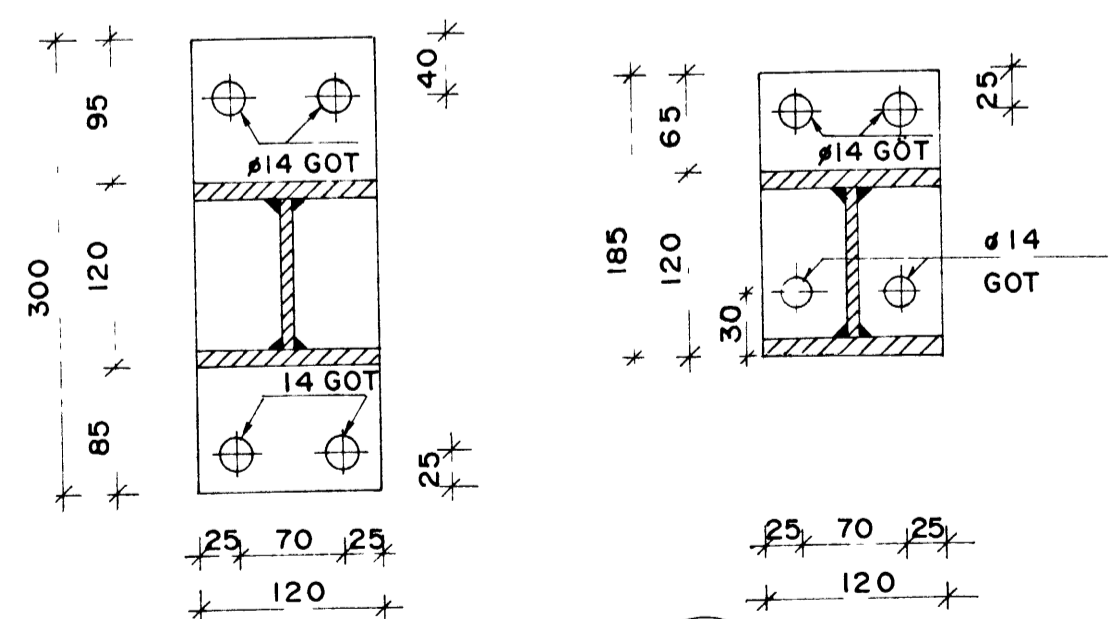
STÁLBITI SB 3 1stk 15



STÁLBITI SB 4 1stk 15



STÁLBITI SB 5 1stk 15



E SNIÐ 652 15

F SNIÐ 652 15

VINNULÍKING

FESTI JÁRN	∅	FJOLDI stk	a mm	b mm	c mm	LENGD mm	α°	f mm
C/②	20	2	410	200	70	610	42.2	35
C/②	20	6	270	200	70	470	42.2	35
G/②	20	8	270	200	70	470	36.0	26
A/③	20	8	270	200	70	470	46.0	38
B/④	20	8	270	200	70	470	44.0	36
D/⑥	20	8	195	200	70	395	47.5	40
E/④	20	8	195	200	70	395	42.5	35
E/⑥	20	8	270	200	70	470	27.7	22
E/⑤	20	8	270	200	70	470	19.6	16
E/⑦	20	8	270	200	70	470	48.4	40
B/⑦	20	8	270	200	70	470		
D/⑤	20	8	270	200	70	470		
F/⑧	20	8	270	200	70	470		
H/⑧	20	8	270	200	70	470		
H/⑨	20	8	270	200	70	470		
G/⑨	20	8	270	200	70	470		
G/⑩	20	8	270	200	70	470		
C/⑩	20	8	270	200	70	470		

TOG JÁRN	∅	FJOLDI	d mm	e mm
②	25	2	6000	70
③	25	2	5480	70
④	25	2	2770	70
⑤	25	2	2810	70
⑥	25	2	2770	70
⑦	25	2	2810	70
⑧	25	2	4995	70
⑨	25	2	4680	70
⑩	25	2	6710	70

SKÝRINGAR

FRAGANGUR A FESTINGUM NR 12,13,14,15,16,17,18, STÁLBITUM OG STÁLROUR SR 2 SKAL VERA EFTIRFARANDI ROR OG STALBITA SKAL SANDBLÁSA, GRUNNA MED BIT-ÆTIGRUNNI OG SÍÐAN MED BLÝMENJUGRUNNI ÞÁ KOMI TVER YFIRFERDIR AF ÞYKKHÚÐ, LITUR I SAMRÁÐI VID ARKITEKT

MINNSTU SUÐUR a=7mm NEMA ANNARS SÉ GETID FESTIJÁRN OG TOGJÁRN SKAL HEITGALV STÁLGÆDI ST 37

19041988 BREYTING A FJOLDA FESTINGA

FJARHITUN VESTMANNAEYJA
KYNDISTOÐ- VIBBYGGING

STÁLBITAR, TOGJÁRN O FL.
SÉRMYNDIR

VENKFRÆÐSTOFA
BORGARTÚNI 17
105 REYKJAVÍK
SÍMI 28955

HANNAÐ
TEIKNAD
YFIRF
DAGS
SAMÞ

TEIKNAD
GMI
H.H.J
14.03.1988

KVARDI
NR
15
542-01
K 652

Olafur Arnarson