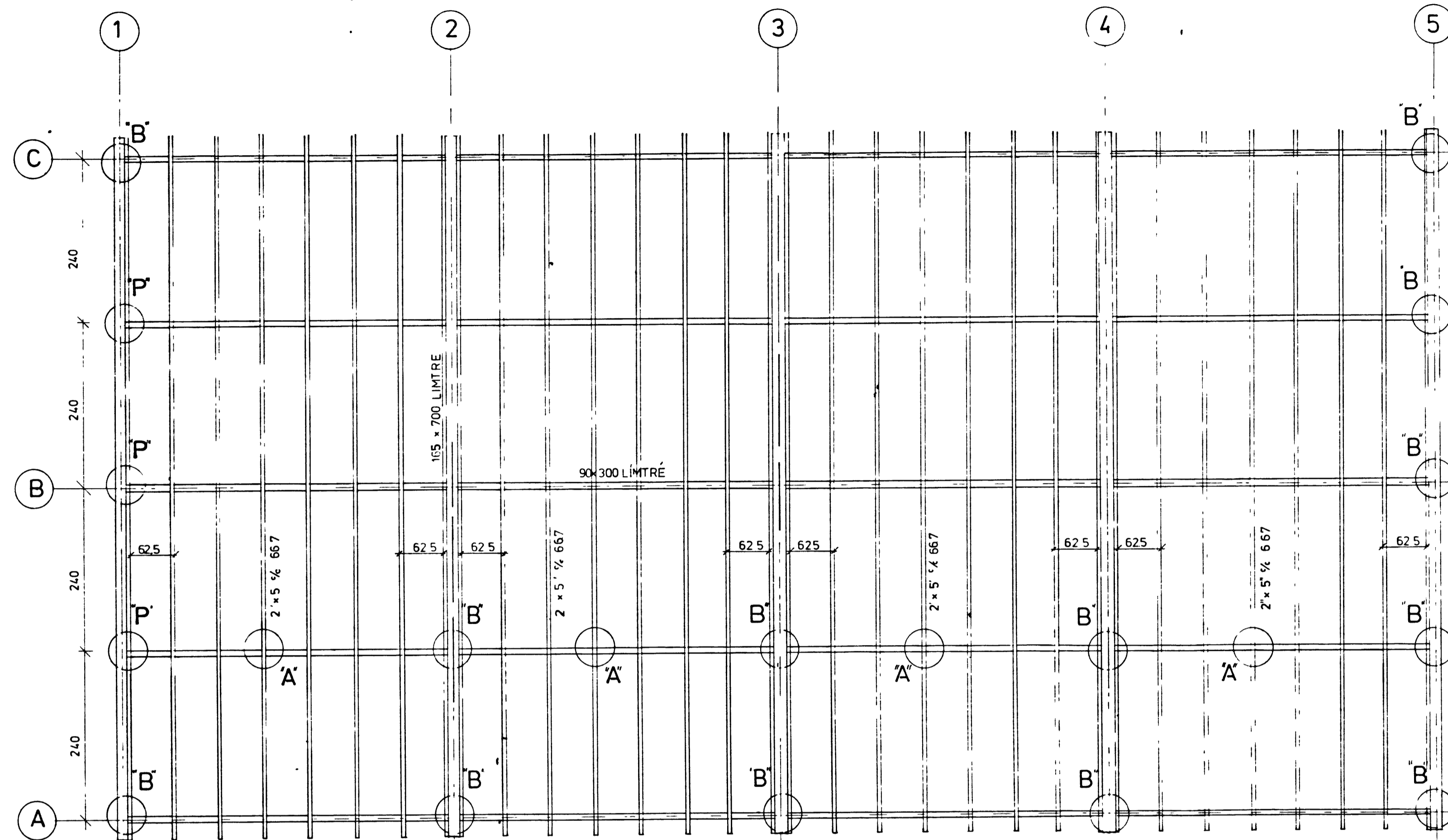
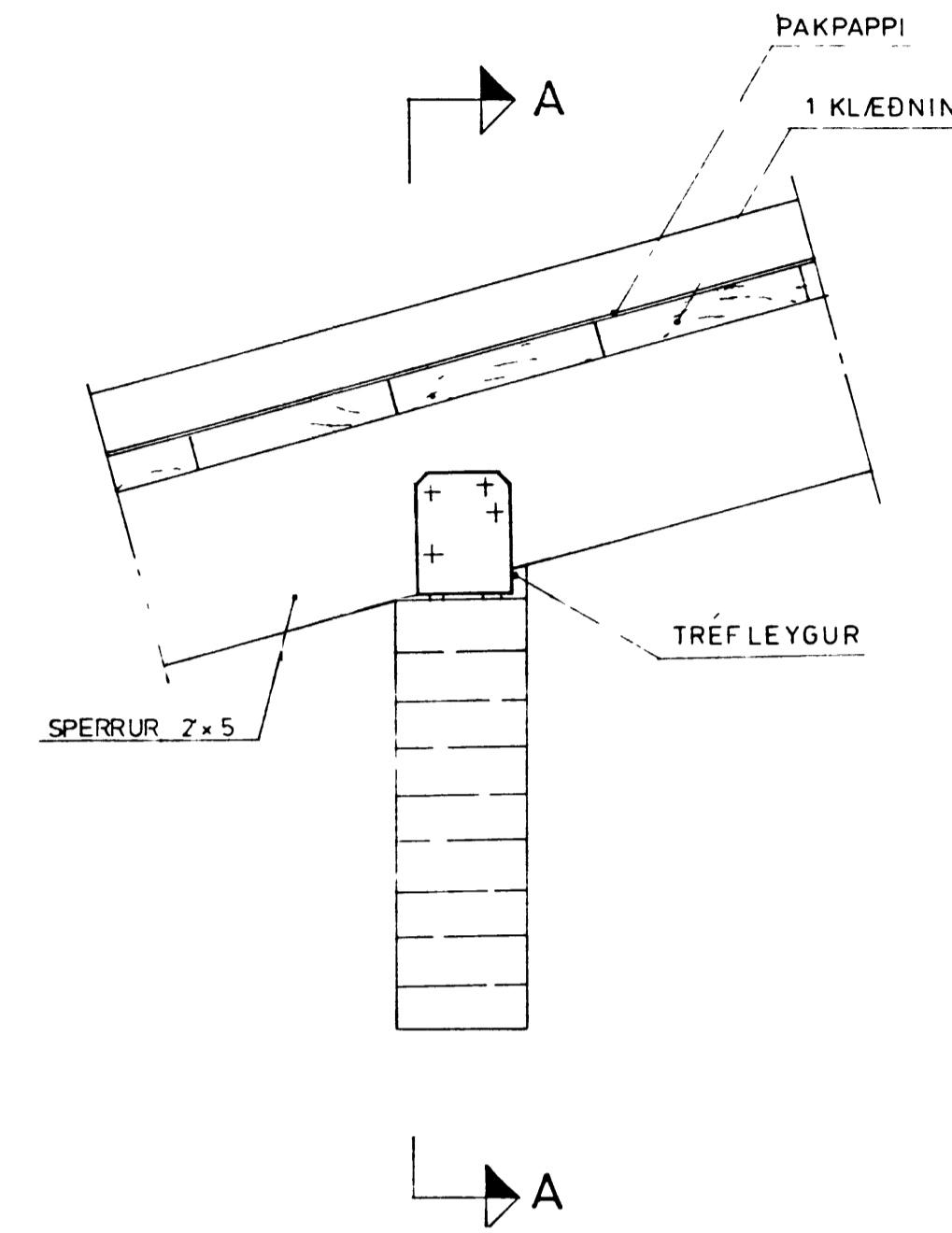


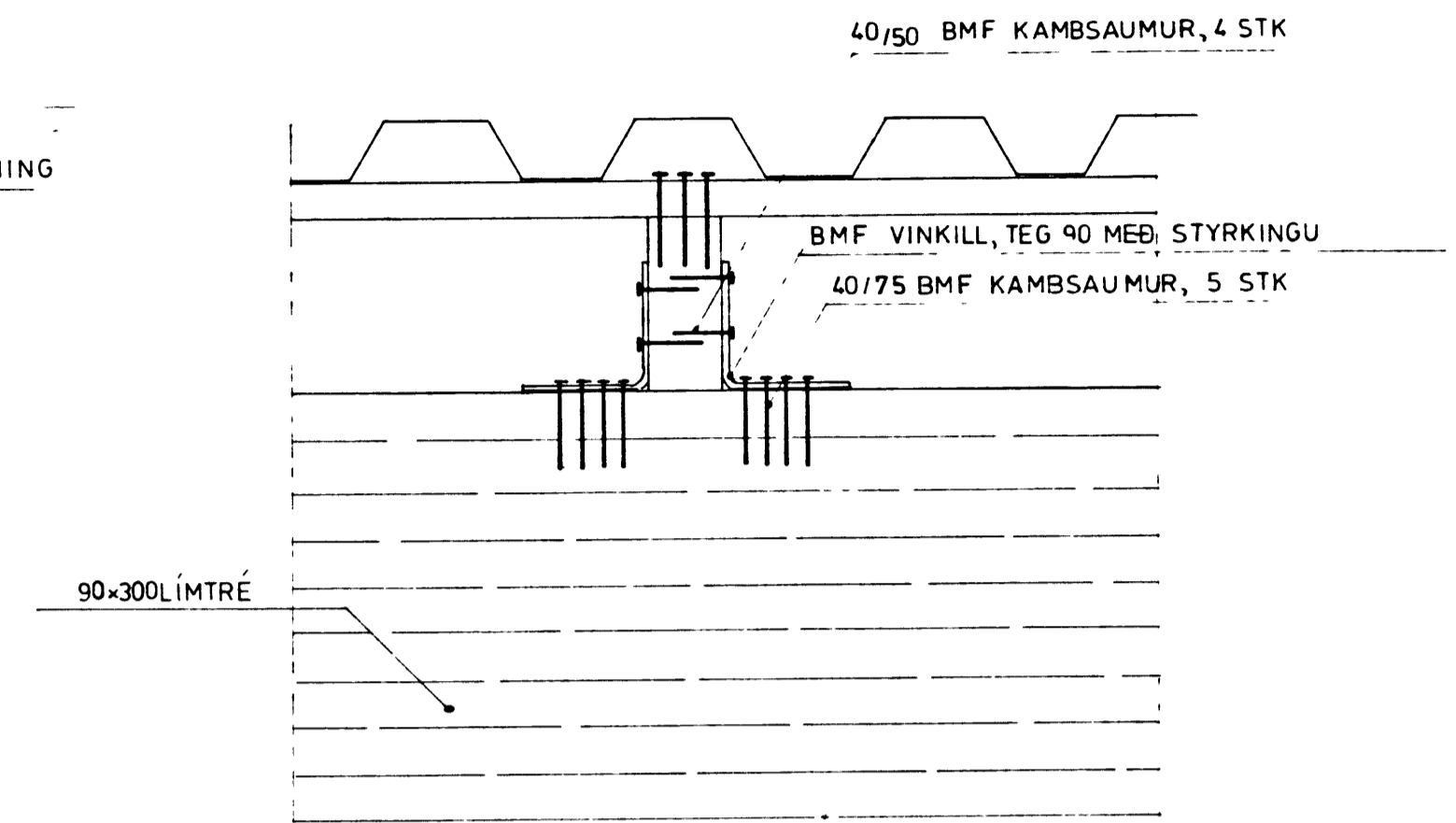
PAKVÍÐIR GRUNNMYND, m=1:50



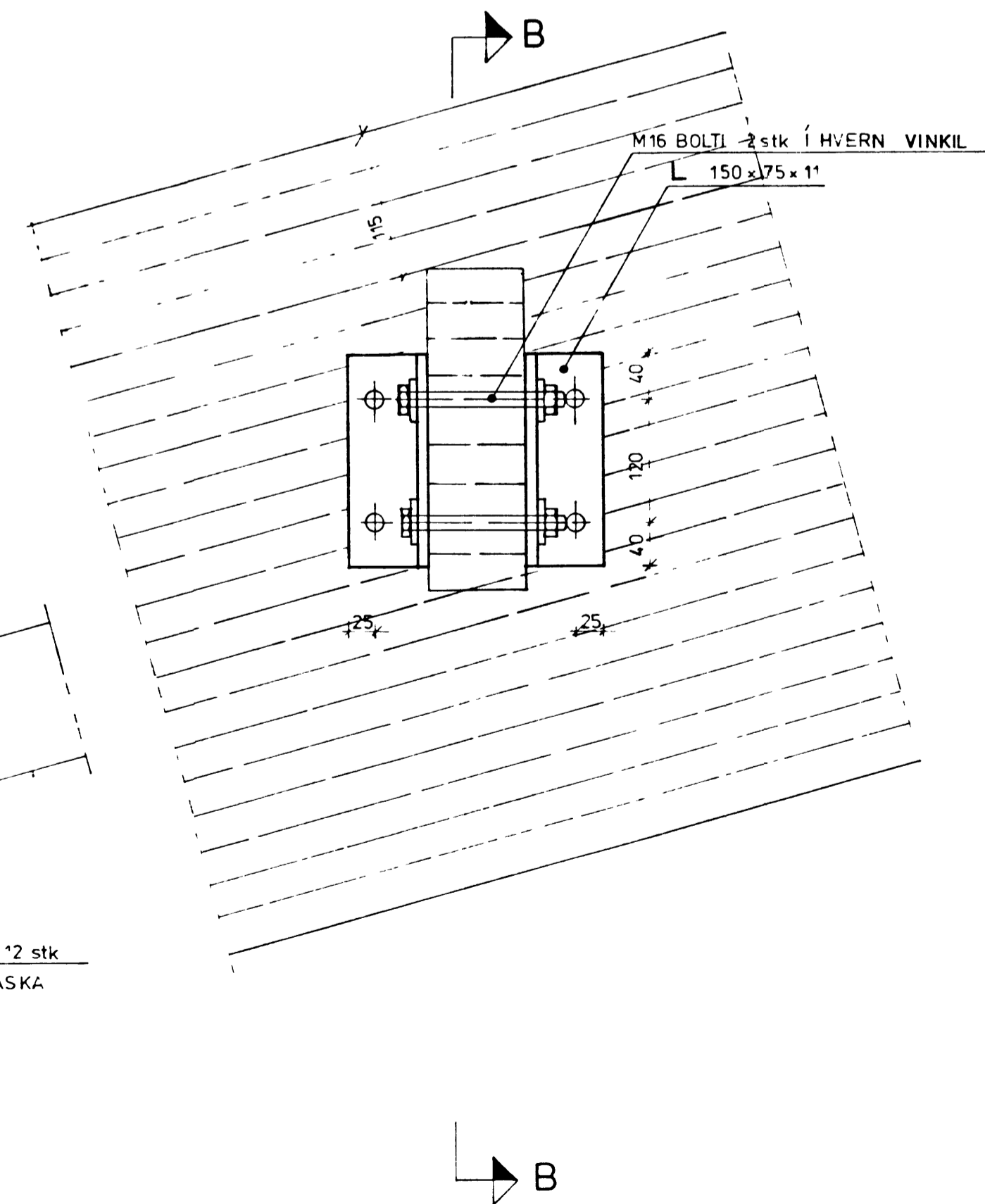
DEILI "A" m=1:5



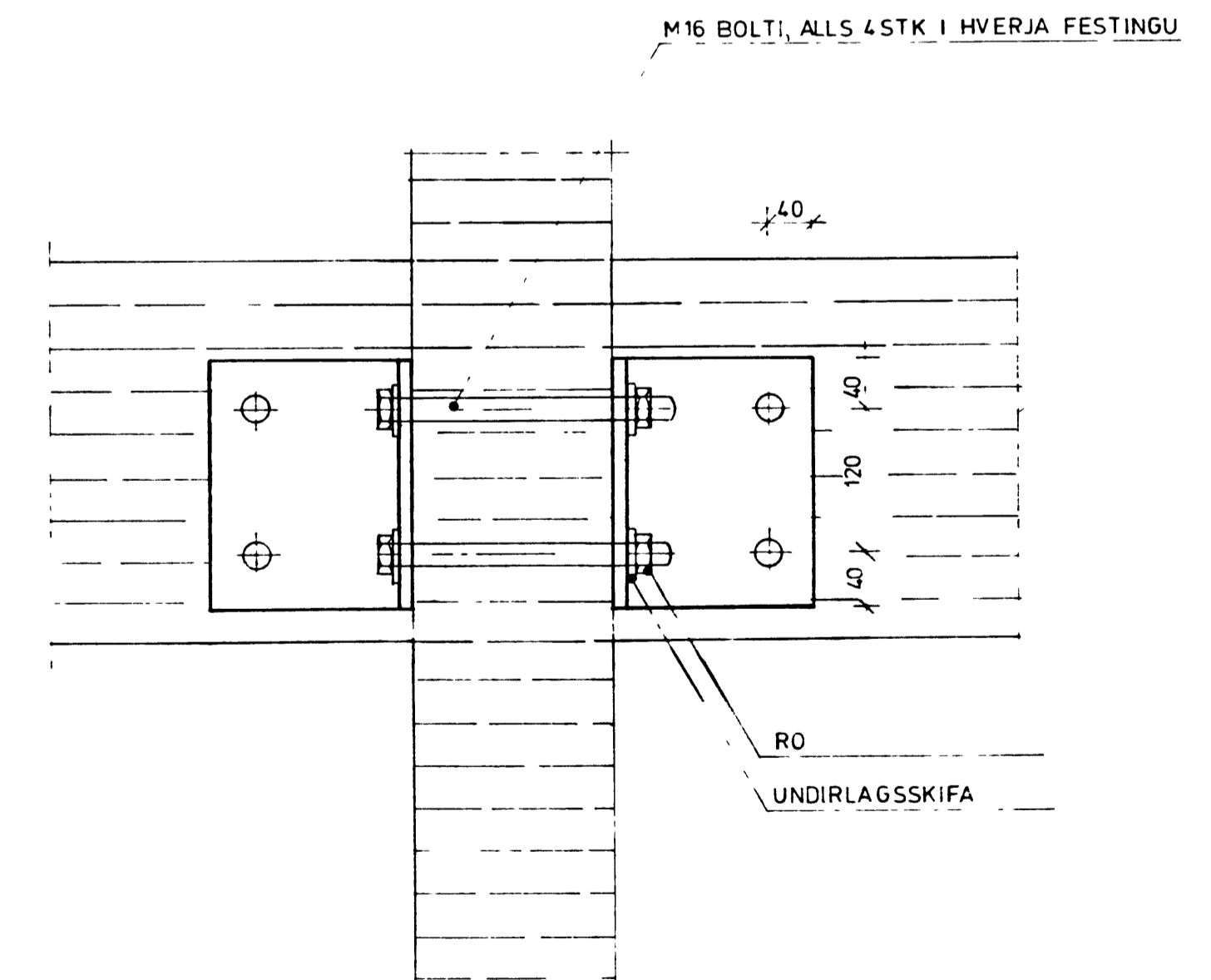
SNIÐ A-A, m=1:5



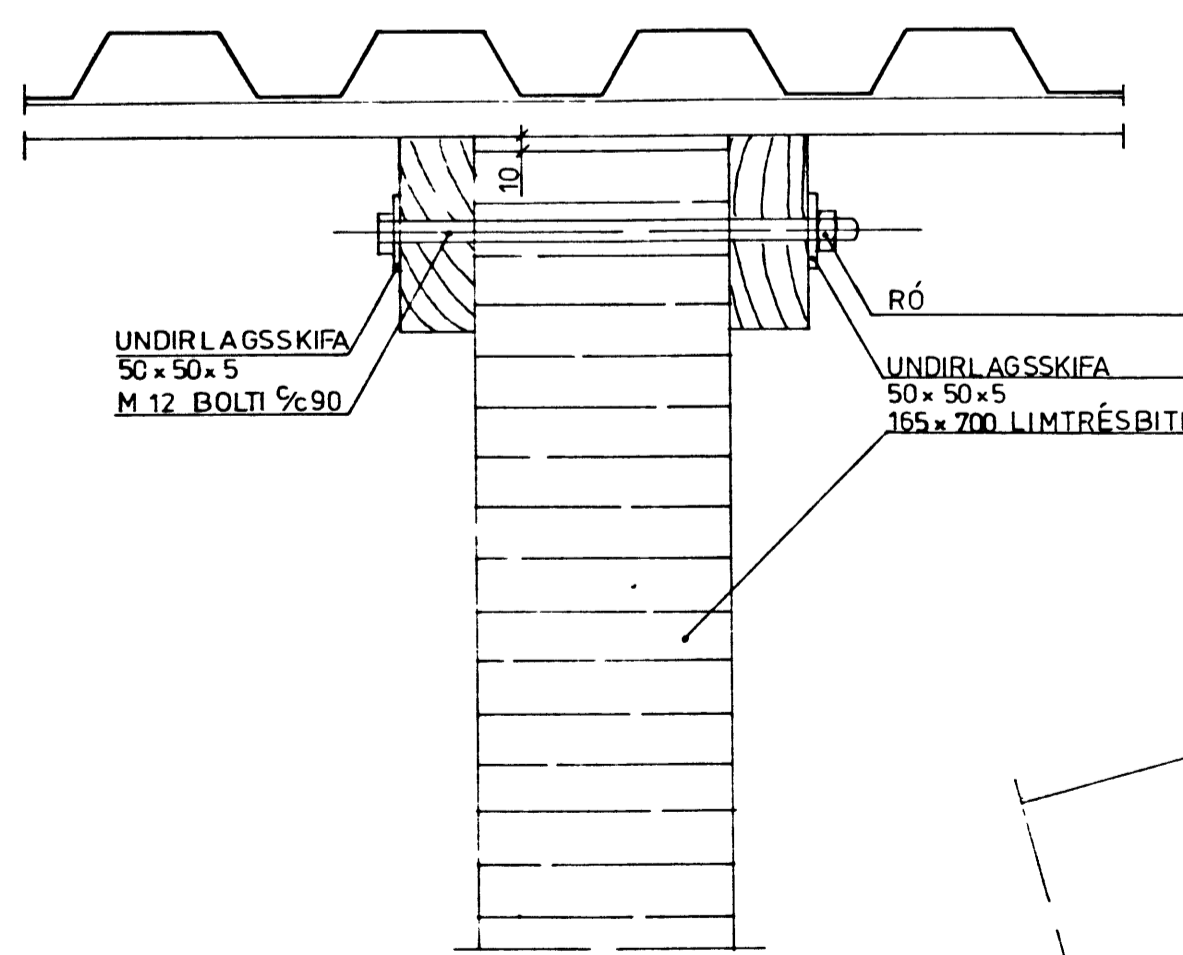
DEILI "B" m=1:5



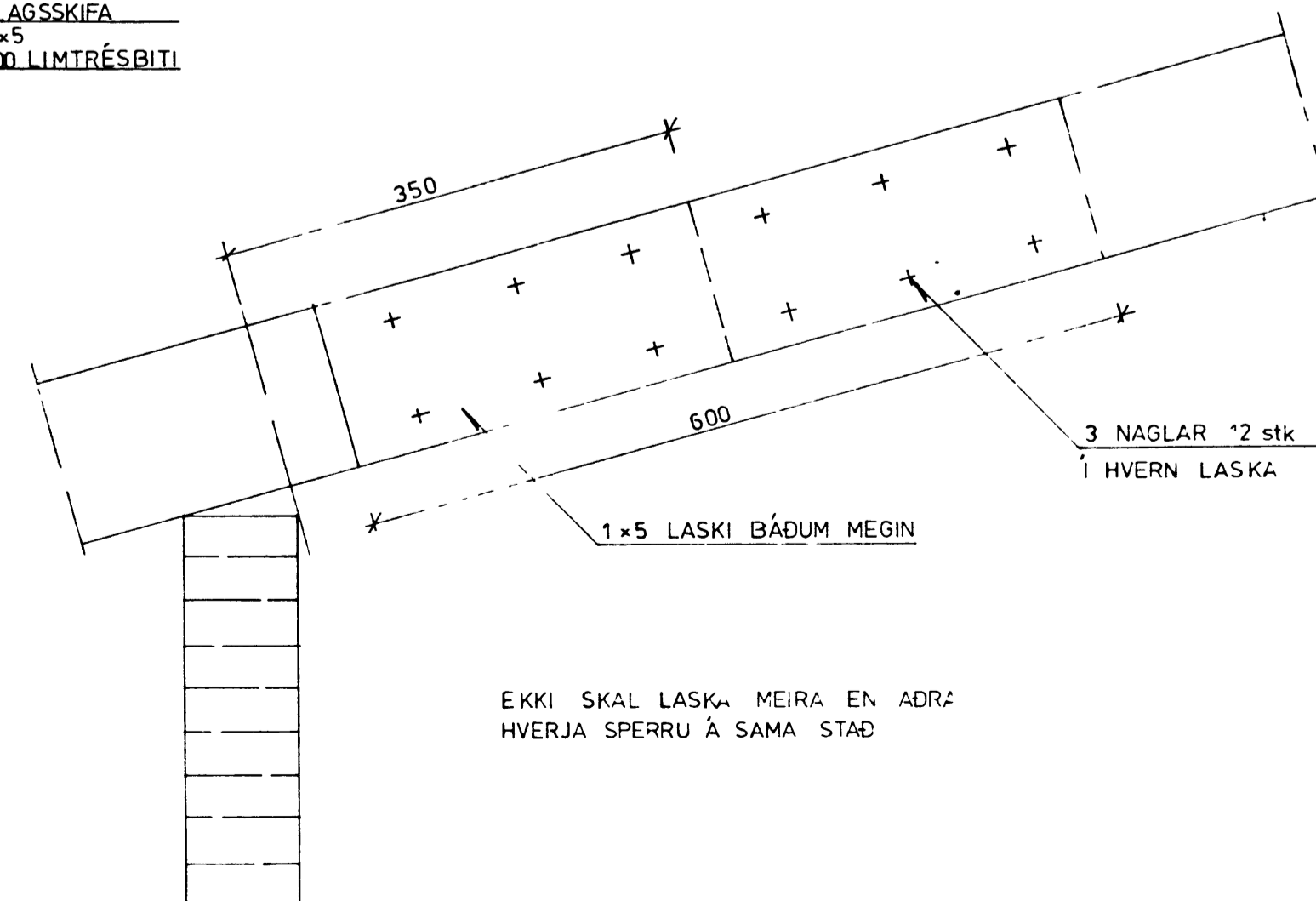
SNIÐ B-B, m=1:5



FESTING Á SPERRUM VIÐ LIMTRÉBITA m=1:5



LASKAR m=1:5



EKKI SKAL LASKA MEIRA EN AÐRÁ
HVERJA SPERRU Á SAMAN STAD

DEILI P, SJÁ TEIKN. NR 542-521

FJARHITUN VESTMANNAEYJUM KYNDISTOÐ		FJARHITUN hf VERKFRÆÐISTOFA	
PAKVÍÐIR, GRUNNMYND DEILI "A" OG "B"		ALFTANYRI 9 105 REYKJAVÍK SÍMI 82322	
HANNAÐ H HJ	TEIKNAD O M	SAMÞ R R	DAGS 77 12 05
KVARDI 1 5		NR 542-525	