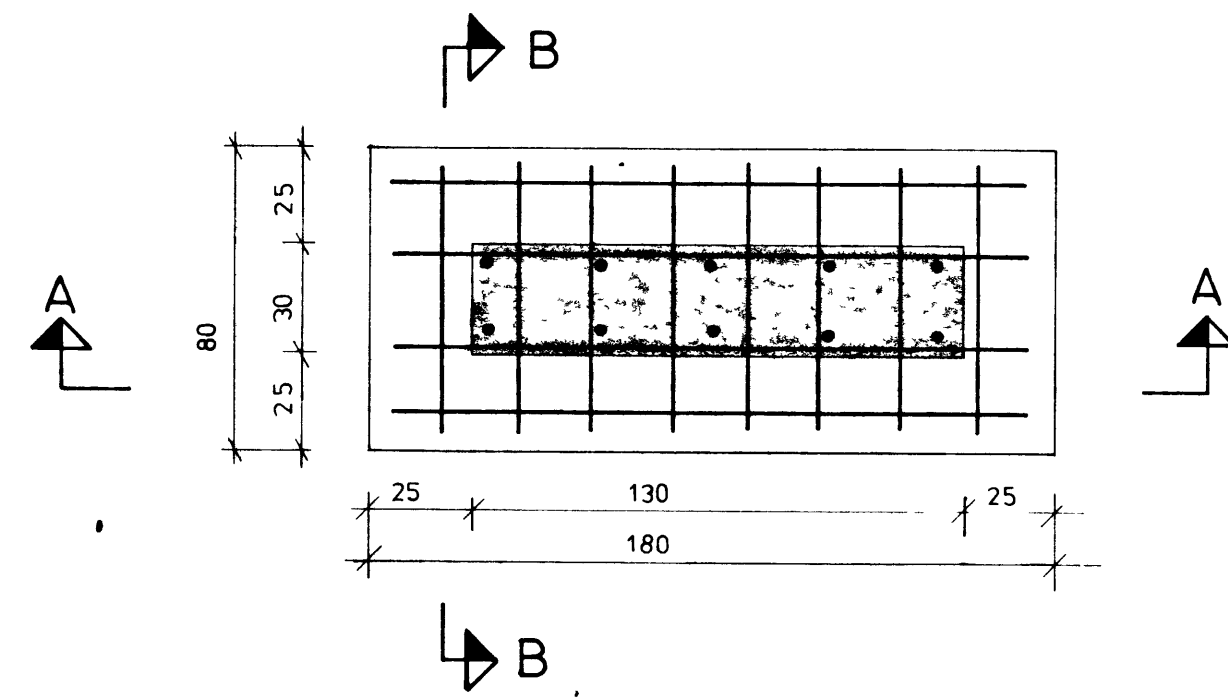
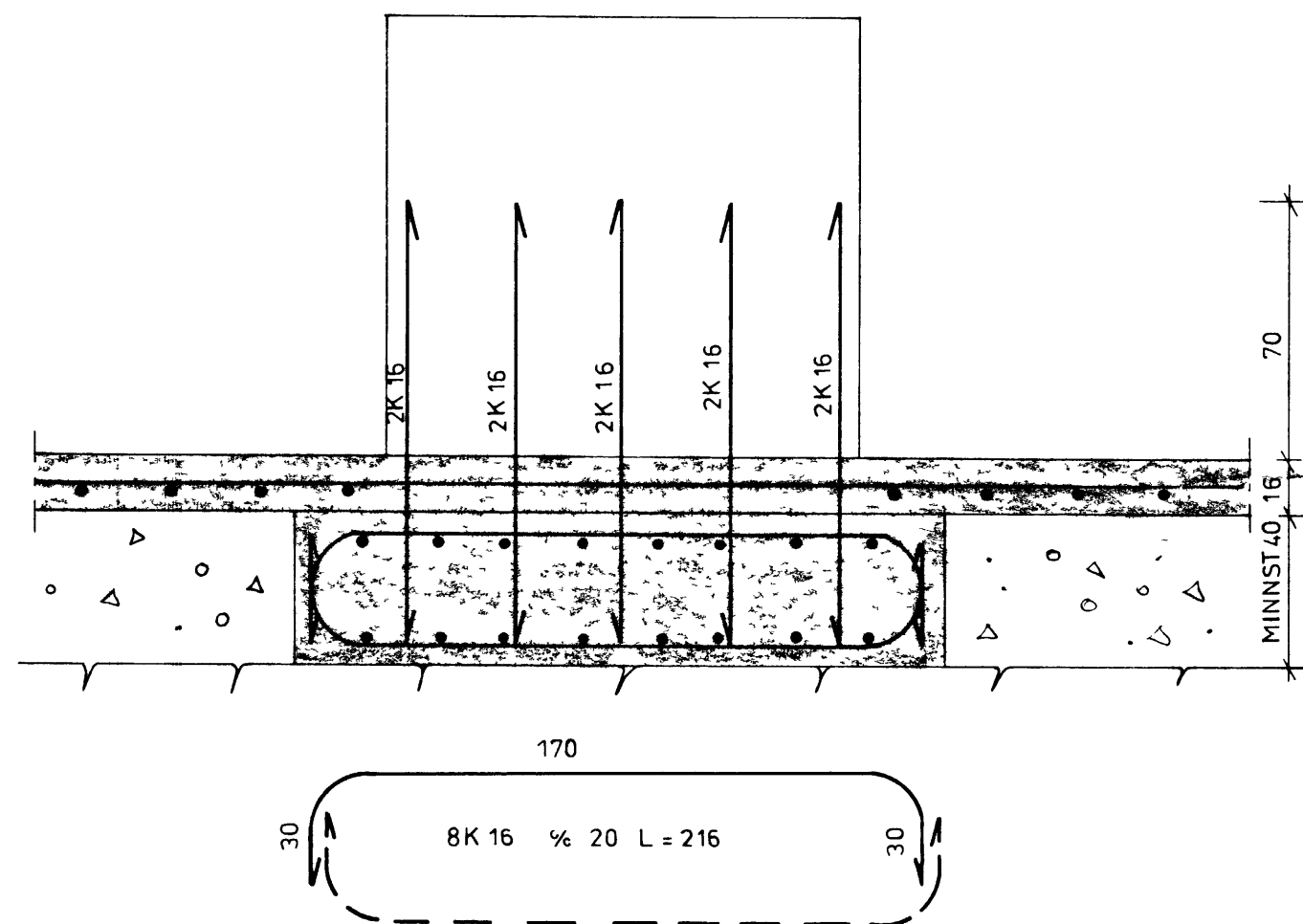


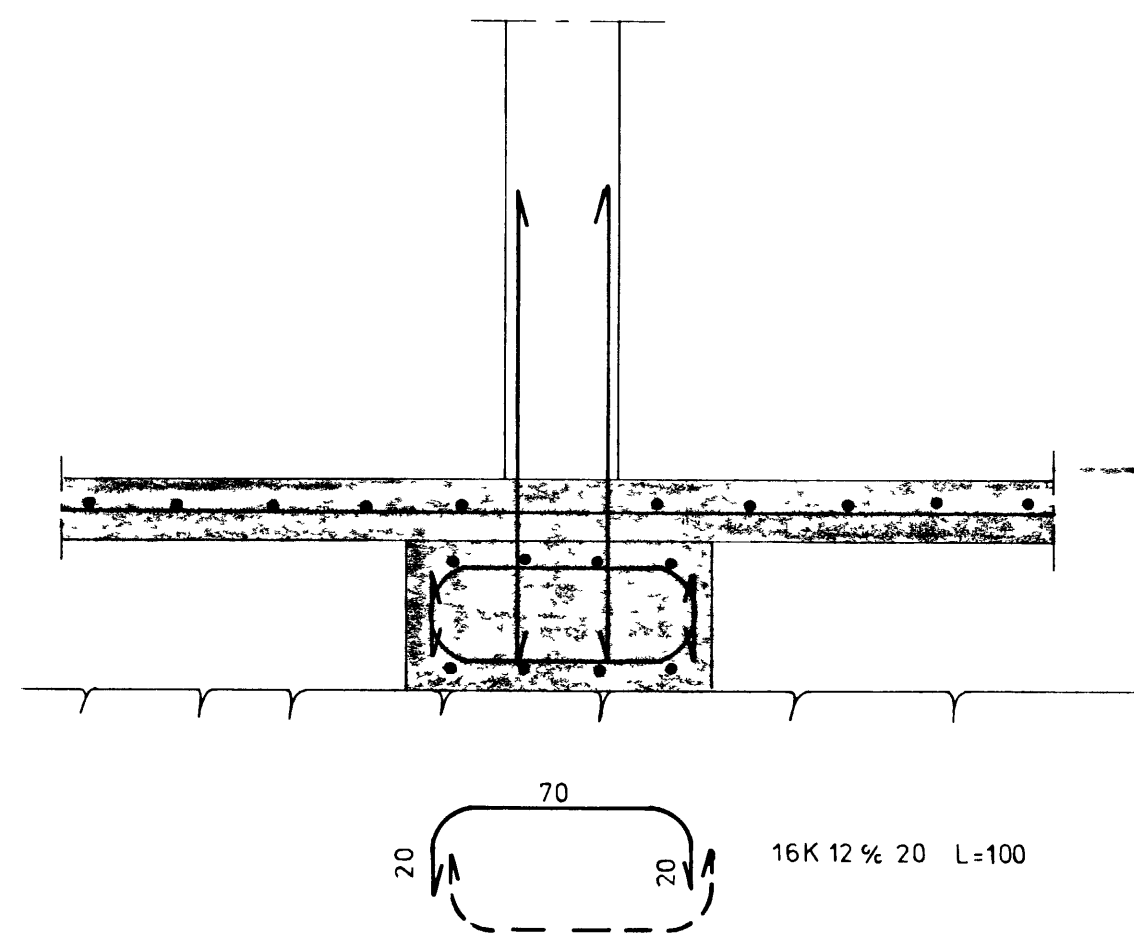
UNDIRSTAÐA U-3, m=1 20, 3 STK



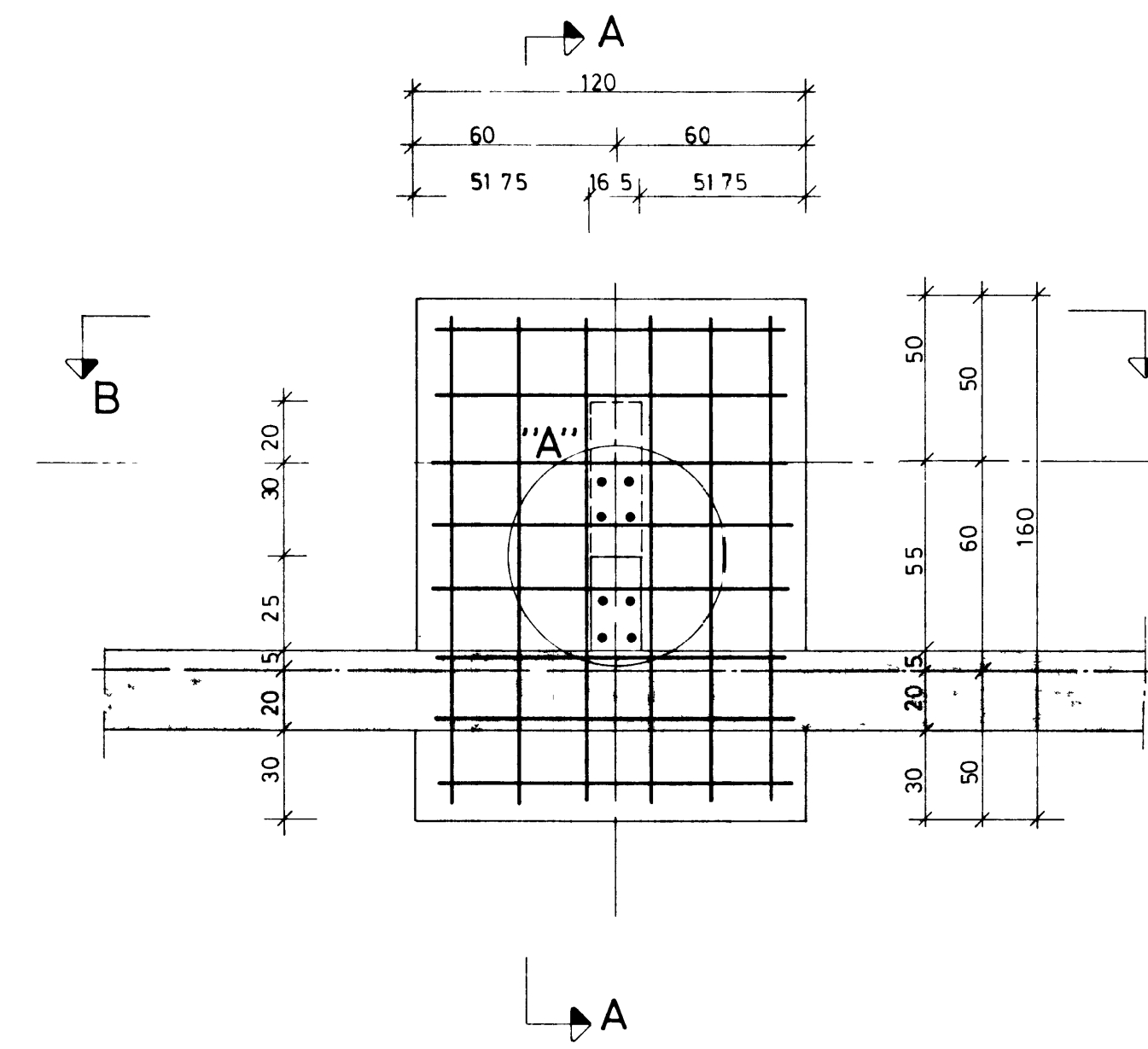
SNIÐ A-A, m=1:20



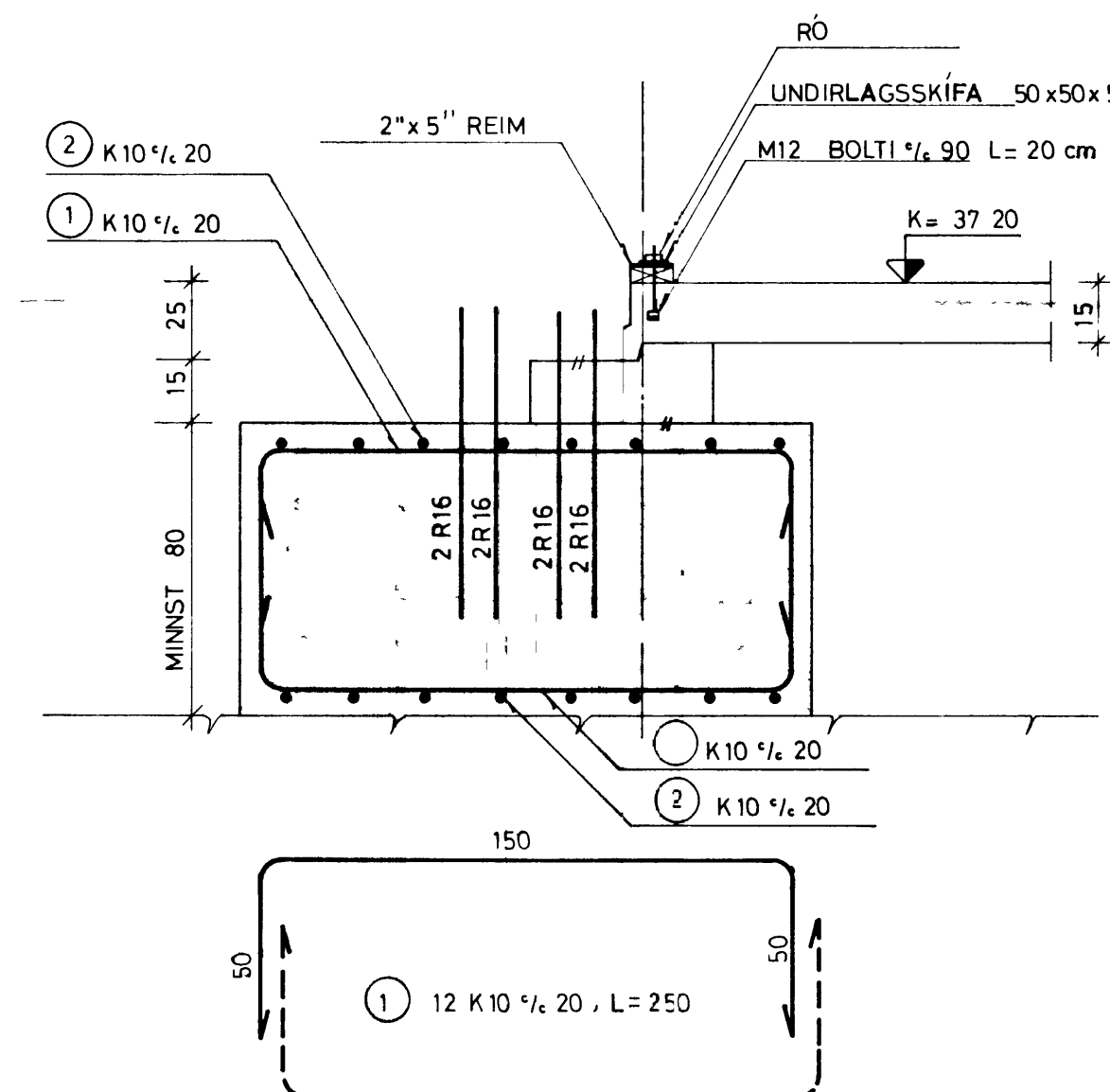
SNIÐ B-B, m=1:20



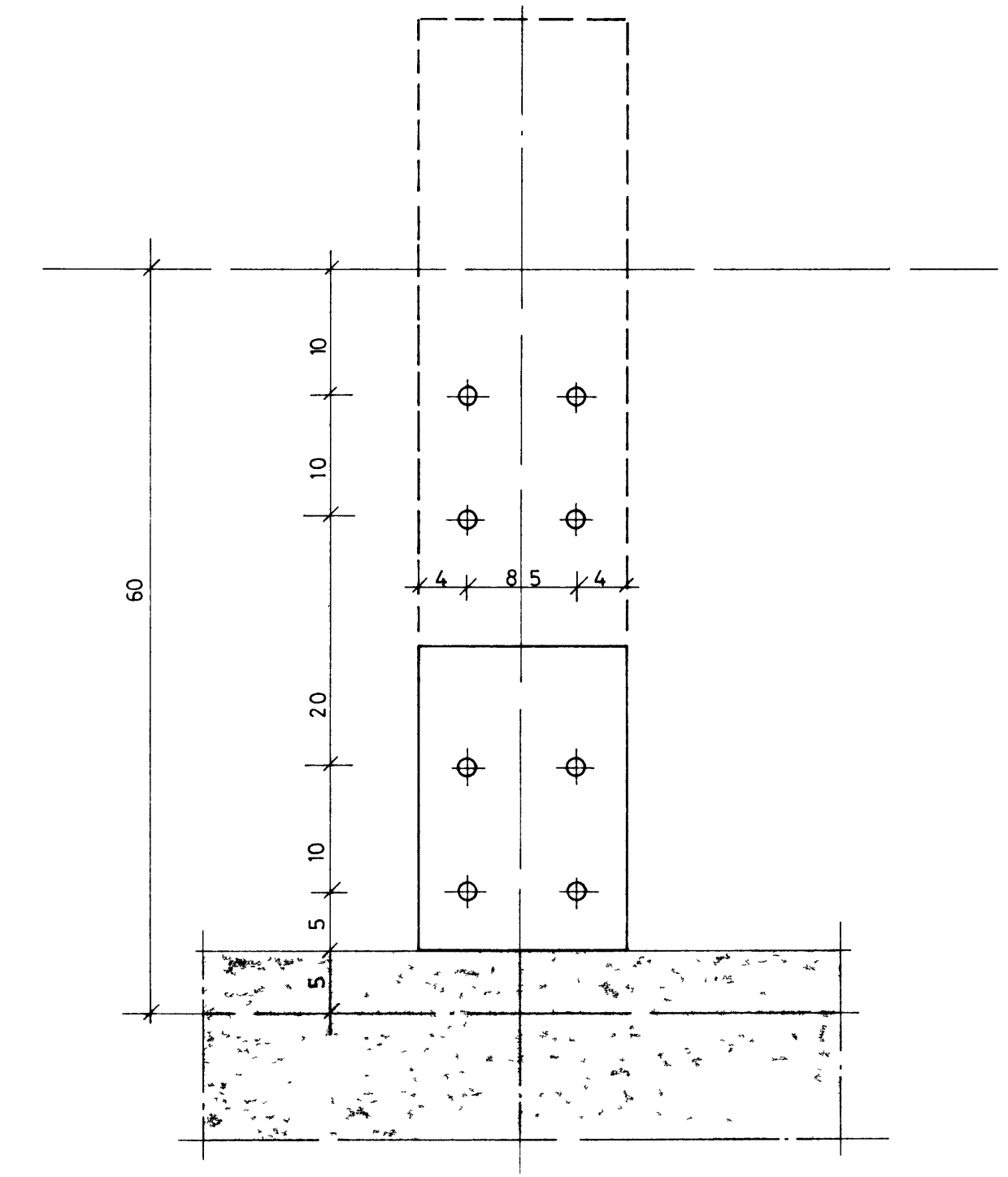
UNDIRSTAÐA U4 m=1:20



SNIÐ A-A, m=1:20



SÉRMYMD "A" m.=15



SNIÐ B-B, m=1:20

