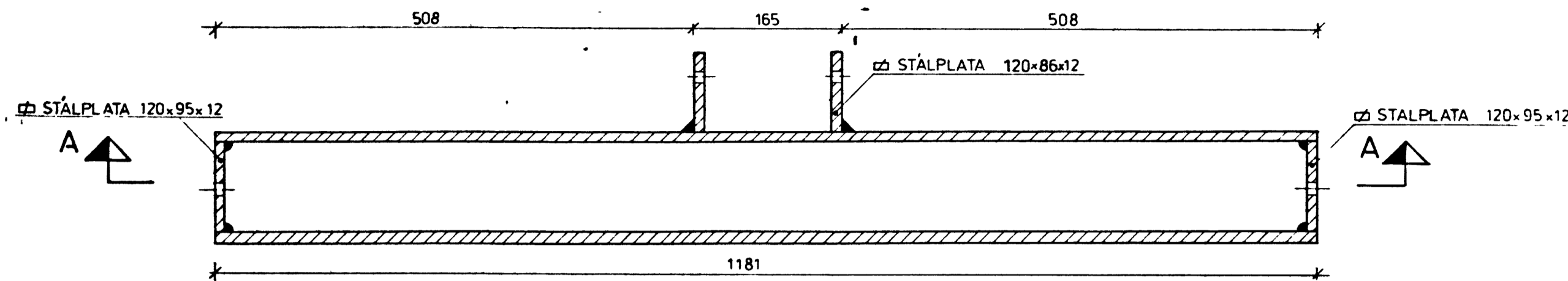
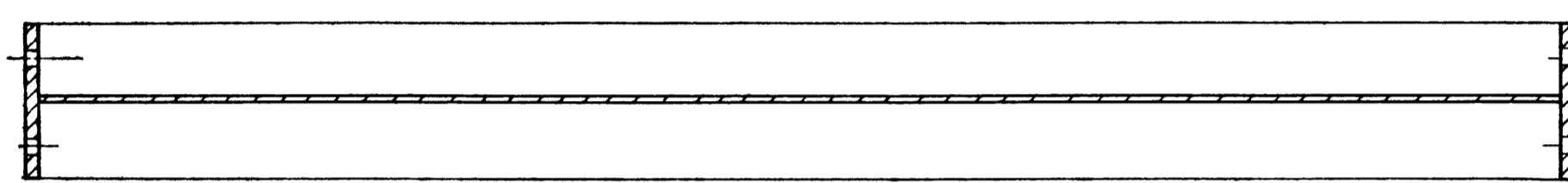


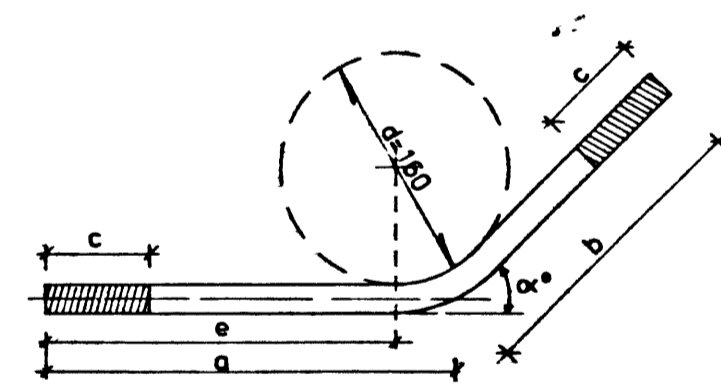
FESTING NR 11. 2 stk.
SJÁ DEILI A. TEIKN. NR. 542-522



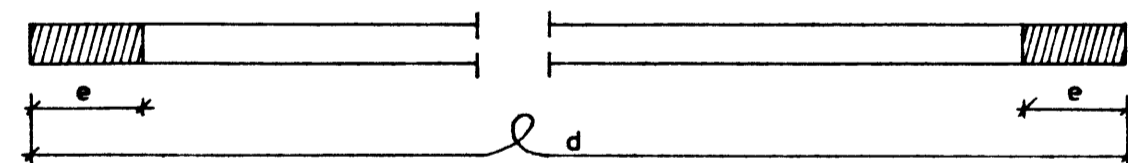
SNID A-A



FESTIJÄRN



TOGJÄRN

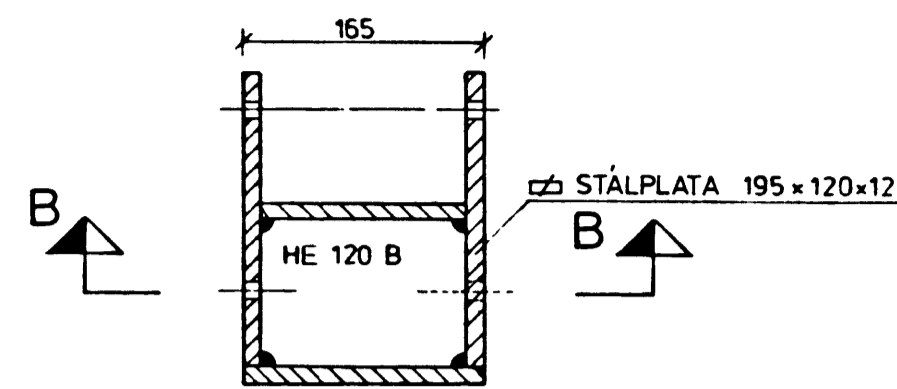


FESTI-JÄRN	Ø	FJOLDI stk.	a mm	b mm	c mm	LENGD mm	α°	e mm
A	20	8	270	200	70	470	44,5	235
B	20	8	270	200	70	470	480	235
C	20	8	270	200	70	470	195	235
D	20	16	270	200	70	470	44,0	235
E	20	16	195	200	70	395	46,0	160
F	20	16	270	200	70	470	42,5	160
G	20	16	195	200	70	395	47,5	160

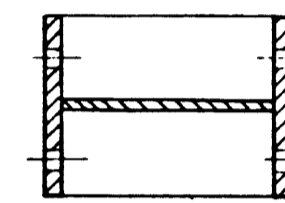
TOGJÄRN	Ø	FJOLDI	d mm	e mm
A	25	2	6140	70
B	25	2	6605	70
C	25	2	4590	70
D	25	8	2660	70
F	25	8	2760	70

FESTI OG TOGJÄRN A SJÁ DEILI A OG C TEIKN NR 542-527
 FESTI OG TOGJÄRN B SJÁ DEILI C TEIKN NR 542-527 OG DEILI G TEIKN NR 542-529
 FESTI OG TOGJÄRN C SJÁ DEILI F TEIKN NR 542-529
 FESTI OG TOGJÄRN D } SJÁ DEILI B TEIKN NR 542-527
 FESTIJÄRN E }
 FESTI OG TOGJÄRN F } SJÁ DEILI D OG E TEIKN NR 542-528
 FESTIJÄRN G }

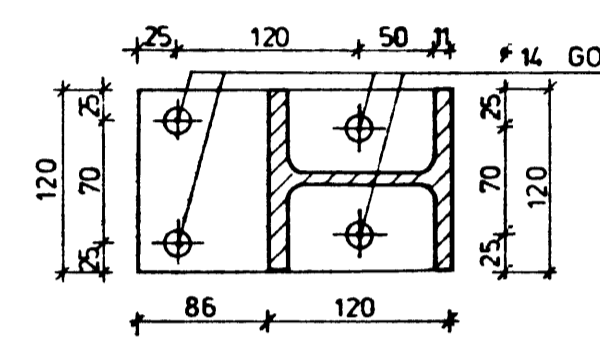
FESTING NR 12 9stk
SJÁ DEILI B. TEIKN. NR. 542-522



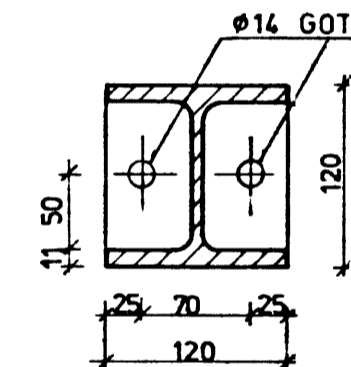
SNID B-B



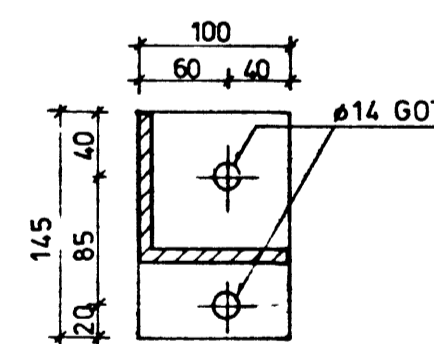
FESTING NR 11 OG 12 SÉÐ FRÁ HLID STÁLBITI 2.stk.



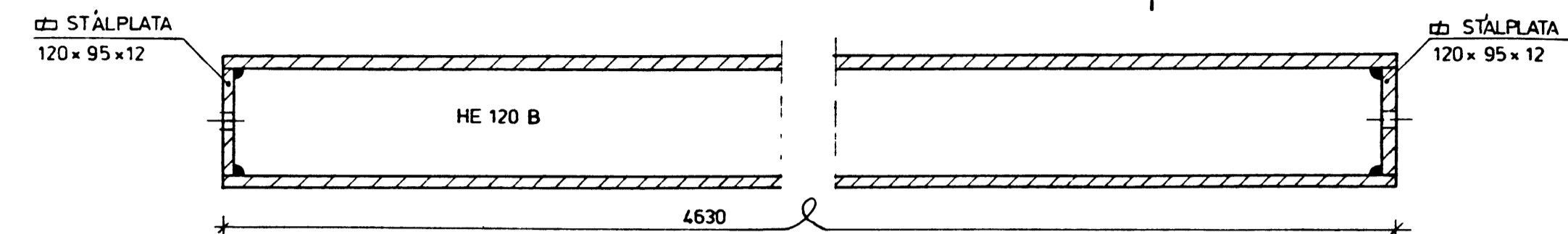
SNID C-C



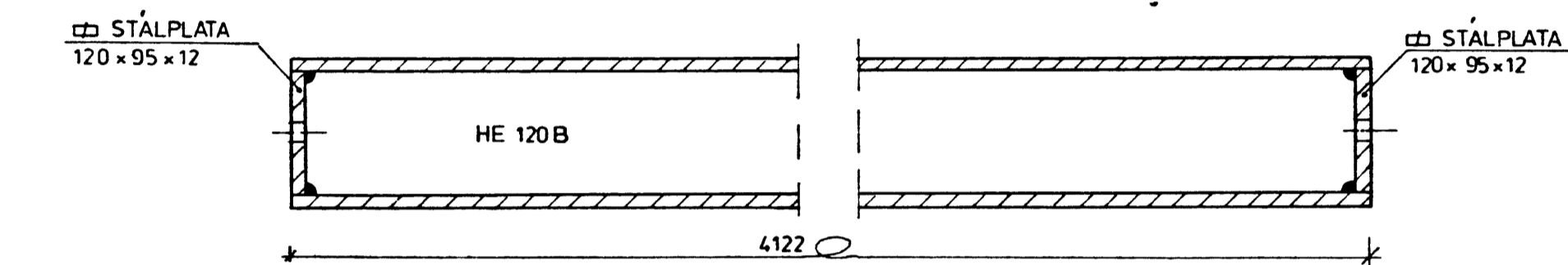
SNID D-D



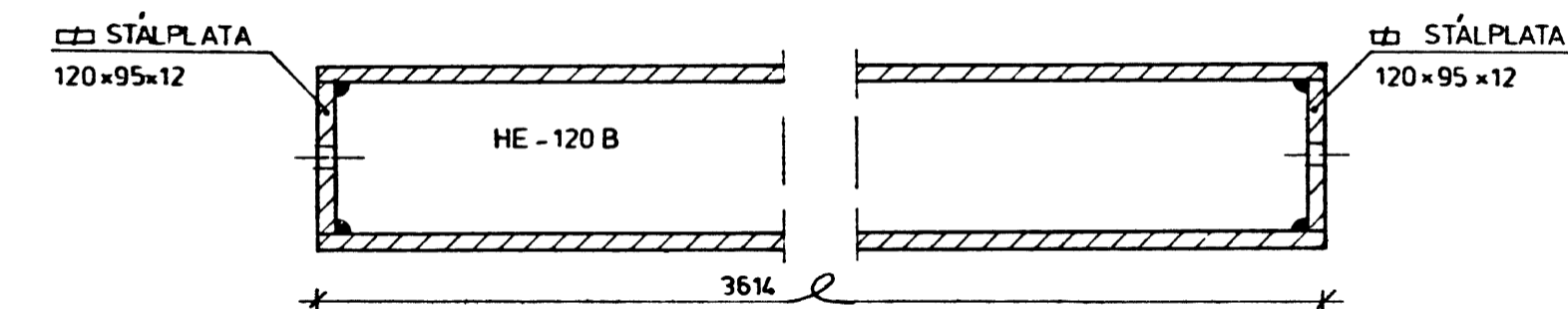
STÁLBITI 7stk.



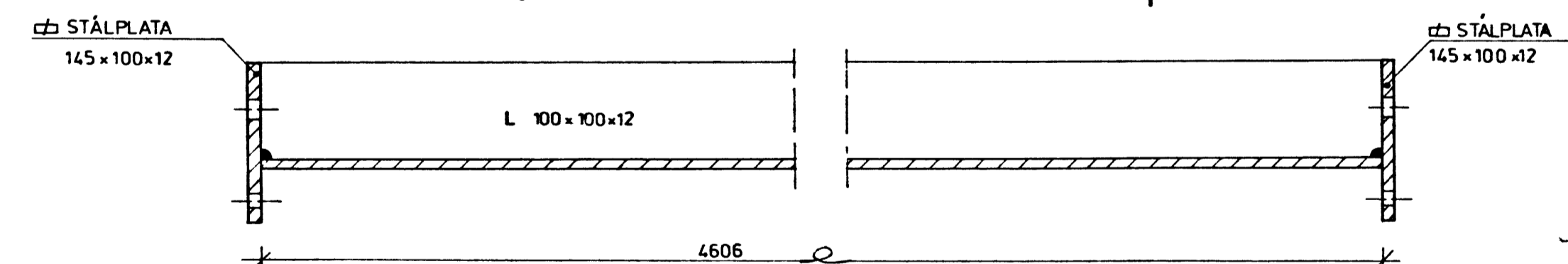
STÁLBITI 2.stk.



STÁLBITI 1.stk.



STÁLBITI 2.stk.



SKÝRINGAR

FRÁGANGUR Á FESTINGUM NR 11 OG NR 12 OG STÁLBITUM SKAL VERA EFTIRFARANDI. HREINSA SKAL ALLA RYÐSKÁN OG VALSAHÚÐ AF BURSTA ALLT STÁL MEÐ VIRBURSTA, MÁLA SKAL TVER YFIRFERÐIR MEÐ BLYMENJÚ BEGAR MÁLAD ER SKAL YFIRBORD VERA ÞURRT OG HREINT. MÁLA SKAL YFIR ALLAR SUDUR EKKI MÁ MÁLA VIÐ LÆGRA HITASTIG EN +5°C

MINNSTU SUDUR a=7mm
 FESTIJÄRN OG TOGJÄRN SKAL HEITGALV STÁLGÆÐI ST 37

FJARHITUN I VESTMANNAEYJUM KYNDISTOD		FJARHITUN hf VERKFRÆÐISTOFA ALFTAMYRI 9 105 REYKJAVIK SIMI 82322
STÁLBITAR, TOGJÄRN O FL SÉRMYNDIR		
HANNAÐ HHJ	TEIKNAD KG	SAMP
DAGS 770220	KVARÐI 15	NR 542-531