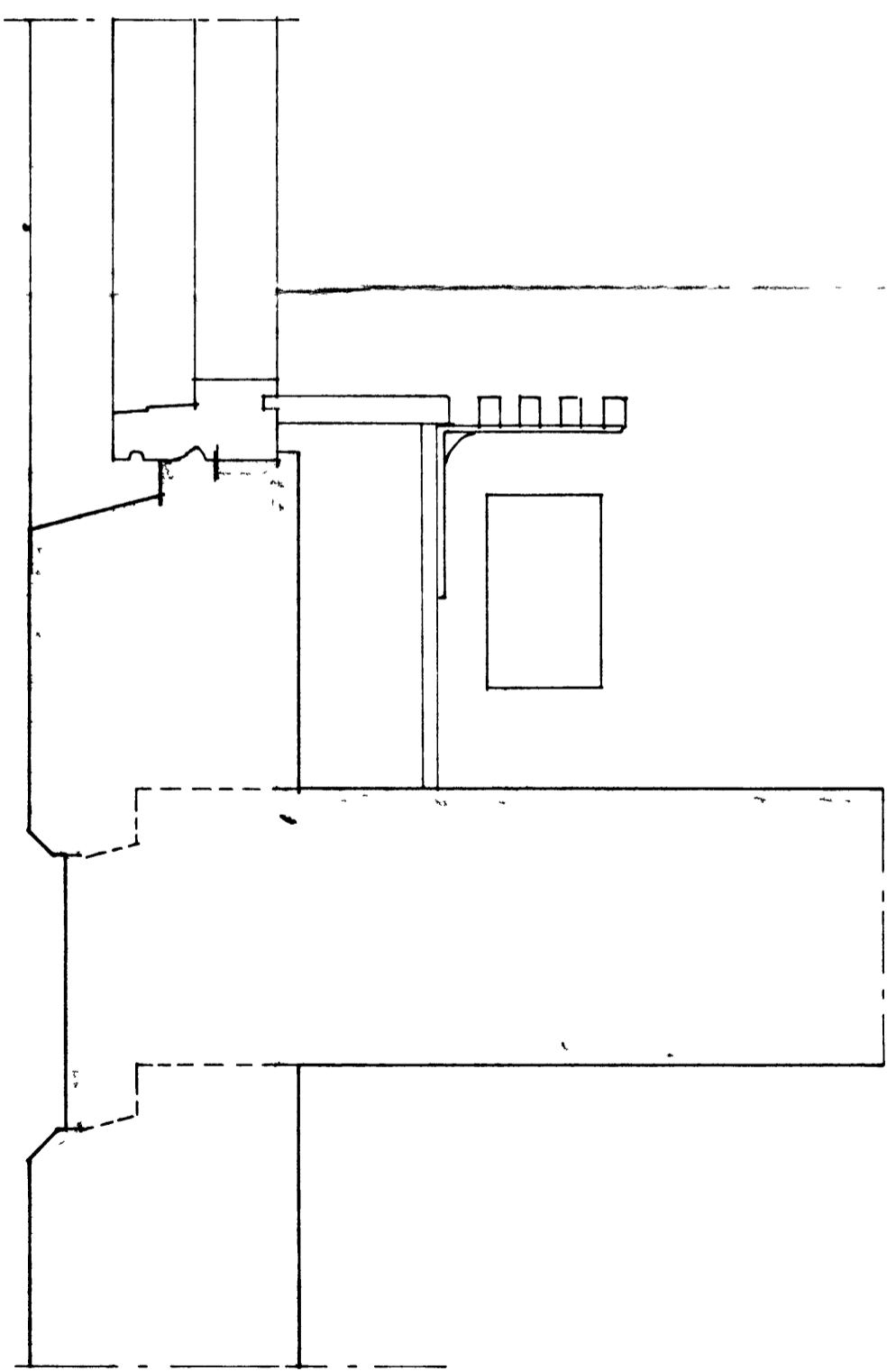
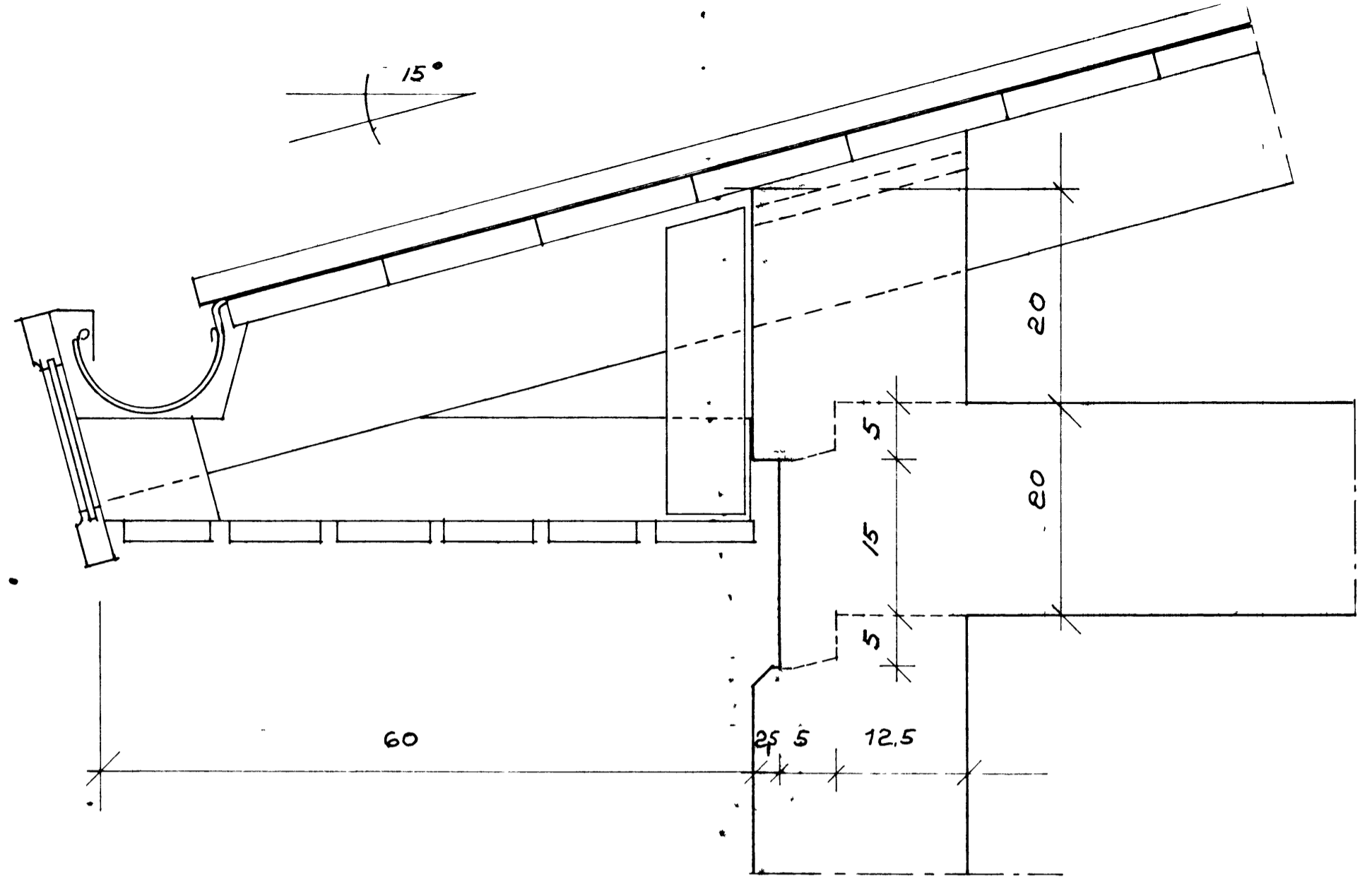


LÖDBRETT SNID VIÐ SVALIR OG EFRIBRUN GLUGGA 15



LÖDBRETT SNID VIÐ STOFUGLUGGA 15



LÖDBRETT SNID VIÐ ÞAKSKEGG 15

F			VERK	KIRKJUVEGUR NR 59 VESTH
E				HLUTATEIKNING
D				
C				
B				
A				
BR	DAGS	BREYTING	TEIKN NR 8	AF 8349
PÁLL ZÓPHONIÁSSON			HANNAÐ	Þ2
BYGGINGA-TEKNIFRÆÐINGUR			TEIKNAD	