

MERKINGAR (í SAMRÆMI VIÐ ÍST. 64)

1. BRUNNAR O.F.L.

- BG BENSINGILDRA, ÖLSUGILDRA
- BR BRUNNUR
- GN GÖLFNIDURFALL, GÖTUNIDURFALL
- NF NIDURFALL
- SF SANDFANG, SANDGILDRA
- SN SVALANIDURFALL
- ÞN ÞAKNIDURFALL

2. HREINLÆTISTÆKI.

- BI SKOLSKÁL (BIDET)
- BK BÆÐKAR
- EV ELDHÖSVASKUR
- HL HANDLAUG
- SB STEYPIBÆÐ
- SV SKÖLVASKUR
- UV UPPÞVOTTAVÉL
- VS VATTNSALERNI
- ÞV ÞVOTTAVÉL
- ÞS ÞVAGSKÁL
- RV RANNSÖKNARVASKUR
- BS BRUNASLANGA
- KR KRANAR

3. LOKAR

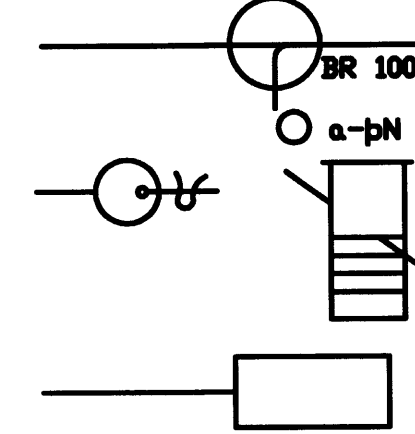
- BEINN RENNILOKI
- EINSTREIMISLOKI STEFNULOKI
- HEMILL
- MÓTSTAÐA (BLENDA)
- ÞRÝSTIMINKARI ÞRÝSTIFALL í ÞRVARSTEFNU
- LOKI MEÐ SPINDIL UPP ÖR JÖRD
- ÞRÝSTIJAFNARI
- SLAUFULOKI, YFIRFALLSLOKI
- ÞRIVEGALOKI
- LOFTTÆMING
- KRANI
- SJÁLFRIVIRKUR BLÆNDUNARLOKI, SKIPTIR
- BLÆNDUNARTÆKI GRUNNMYND
- STURTUHAUS GRUNNMYND
- LOFTÞÖÐI
- LOKI MEÐ FLOTHOLTI
- HITAMELIR MEÐ KVARÐA
- ÞRÝSTINGSMELIR
- HITA- OG ÞRÝSTINGSMELIR
- VÖKVASÍA T.D. SALÐ
- NGR MIÐSTÖÐVARDFN, GRUNNMYND
- GAMALL MIÐSTÖÐVARDFN, GRUNNMYND
- MAGNMELIR (VATN)
- HITASKIPTIR MILLIHITARI
- PLÖTUMILLIHITARI
- KRANI MEÐ SLÆNGUSTÖT
- ÞRÝSTIKRANI
- KRANI MEÐ HRÆDTENGI
- SIRENNSLI
- AFTÖPPUN

- HITI FRAMRÁSARPIPA
- HITI BAKRÁSARPIPA
- NEYSLUVATN KALT
- NEYSLUVATN HEIT
- NEYSLUVATN HEITT, HRINGRÁS
- SJÓÐR

- PÍPA SEM LIGGUR GEGNUM VIÐKOMANDI SALARHÆÐ
- PÍPA SEM ENDAR í VIÐKOMANDI SALARHÆÐ

5. TÁKN FYRIR FRÁVEITULAGNIR.

- PÍPULÖGN FYRIR SKOLP OG ÖRKÖMU
- ÖRKÖMUVATNSLÖGN, ÞÖKKUÐ
- ÖRKÖMUVATNSLÖGN + JARÐVATNSLÖGN (HÁLFÞÖKKUÐ)
- ÖÞÖKKUÐ JARÐVATNSLÖGN
- LÖGN A -MM MEÐ HREINSILOKI
- FRÆRENNSLISSBRUNNUR



a -MM ÞAKNIDURFALL FYRIR ÖRKÖMUVATN

MANNGENGUR HOLRÉSABRUNNUR MEÐ KARMÍ, LOKI OG BOTNRÁSUM
BRUNNUR MEÐ KARMÍ, LOKI OG VATNSLÁSI Á
ÞVERMÁL BRUNNS 600 mm
GRJÓTHRIP UTANMÁL SJA GRUNNMYND
BRUNNUR FYRIR JARÐVATN OG ÖRKÖMUVATN, 200 mm HÆÐARMUNUR

6. SKÝRINGAR.

6.1 FRÆRENNSLI

PÍPUR í GRUNNLAGN OG BRUNNAR SÉU ÖR STEINSTEYPU EÐA ÖÐRU EFNI SEM BYGGINGA-YFIRVÖLD SAMÞYKKJA INNI ÞVERMÁL PÍPNA ERU GEFIN UPP í CN Á GRUNNMYND SAMSKYTTI PÍPNA SKAL ÞETTA MEÐ ASFALT EÐA SEMENTSSTEYPU. ALLAR BEYGJUR OG GREINAR Á LÖGN SKAL GERA MEÐ ÞAR TIL GERÐUM TENGIHLUTUM MILLI BEYGJUFUNKTA SKAL LÖGN VERA BEIN. PÍPUR INNAHÖSS SÉU ÖR STEYPUJARNI EÐA ÖÐRU EFNI SEM HLOTID HEFUR SAMÞYKKI BYGGINGARYFIRVALDA. EFNI OG FRAGANGUR LAGNA SÉ í SAMRÆMI VIÐ REGLUGERÐ UM HOLRÉSALAGNIR.

6.2 HITALÖGN

PÍPUR SÉU EIRLAGNIR OG FULLNÆGJA DIN 1786 EÐA DS 2110 OG INNRA ÞVERMÁL PÍPNA GEFIN UPP Á TENGIHIT. PÍPUR SKULU SNYRTILEGA SKÖRNAR OG PÍPUENDAR RIFNIR ÞANNIG UPP AÐ ÞEIR VERÐI KEILULAGA OG LAUSIR VIÐ HVASSARBRÖNIR. ÞRÝSTIREYNA SKAL KERFIÐ MEÐ BK/ÞRÝSTING MEÐ KÖLDU VATNI OG SKAL SÁ ÞRÝSTINGUR HÁLDAST í 12 KLST. AN ÞESS AÐ FALLA. EINANGRA SKAL PÍPUR MEÐ POLYETHYLENE HÖLKUM OG VEFJA MEÐ HJÖKUM PLASTDÖK. SÝNILEGAR LAGNIR SKULU EKKI VERA EINANGRABAR. Á HVERN ÖFN KOMI DANFOSS ÖFNLOKI SKV. SKRÁ STILLITTE OG LOFTTÆMING.

6.3 NEYSLUVATN

PÍPUR SÉU EILAGNIR OG FULLNÆGJA DIN 1786 EÐA DS 2110 PÍPUR SKULU SNYRTILEGA SKÖRNAR OG PÍPUENDAR RIFNIR UPP ÞANNIG AÐ ÞEIR VERÐI KEILULAGA OG LAUSIR VIÐ HVASSAR BRÖNIR. ÞRÝSTIREYNA SKAL KERFIÐ MEÐ 10KP/CM MEÐ KÖLDU VATNI OG SKAL SÁ ÞRÝSTINGUR HÁLDAST í 10 KLST. AN ÞESS AÐ FALLA. EINANGRA SKAL PÍPUR MEÐ POLYETHYLENE HÖLKUM

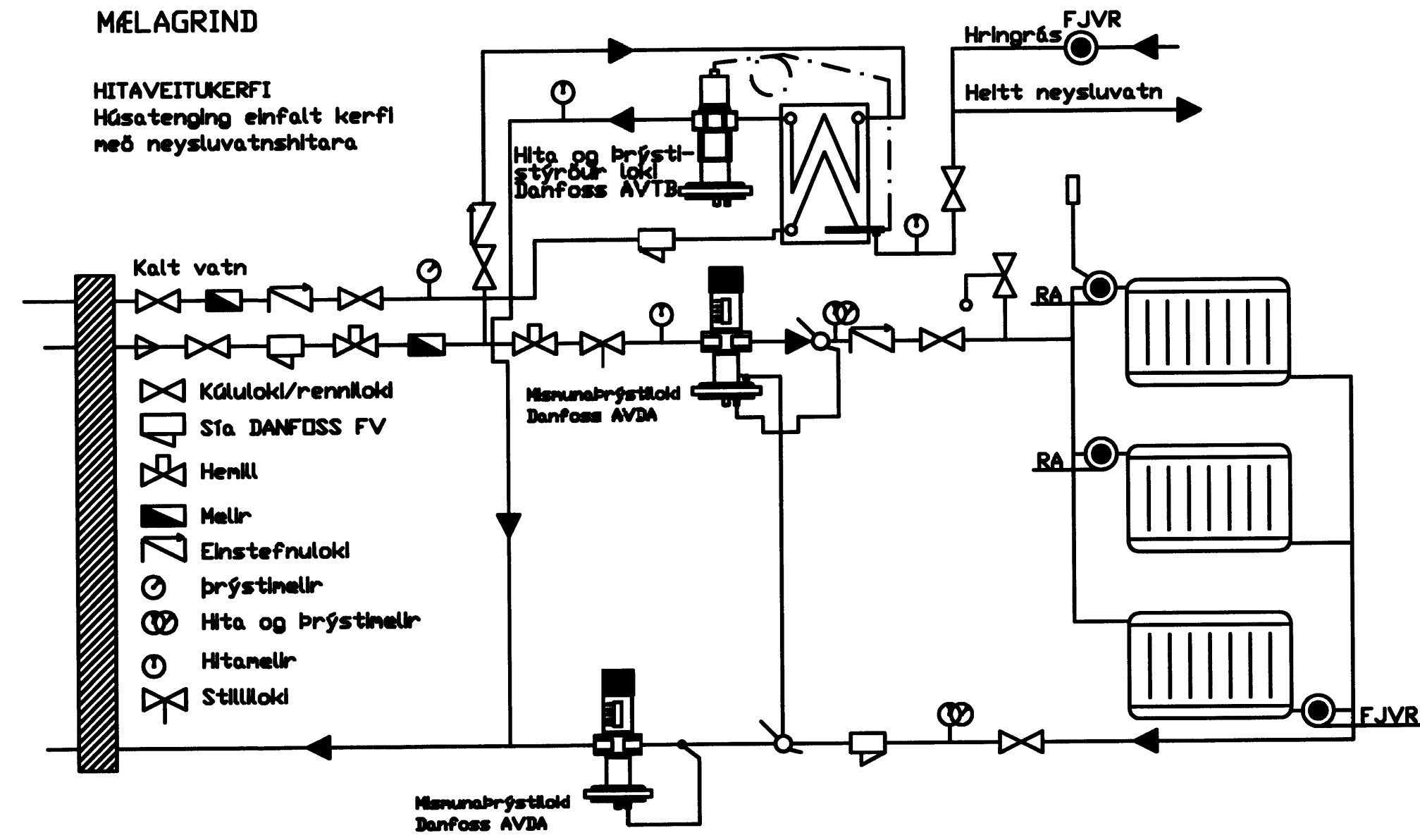
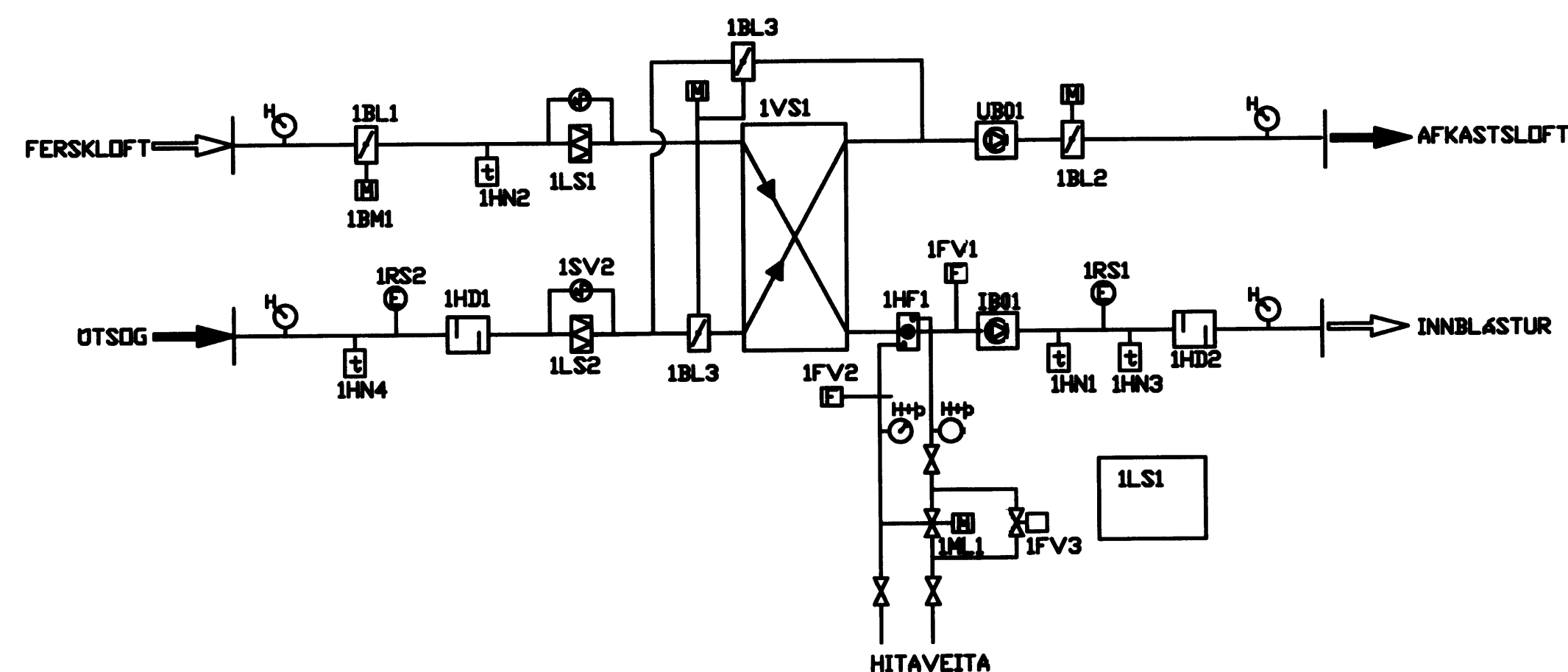
6.4 LAGNAEFNSVÖTTORÐ

ALLT LAGNAEFNI SEM NOTAÐ ER í BYGGINGUNA SKAL HAFNA LAGNAEFNSVÖTTORÐ.

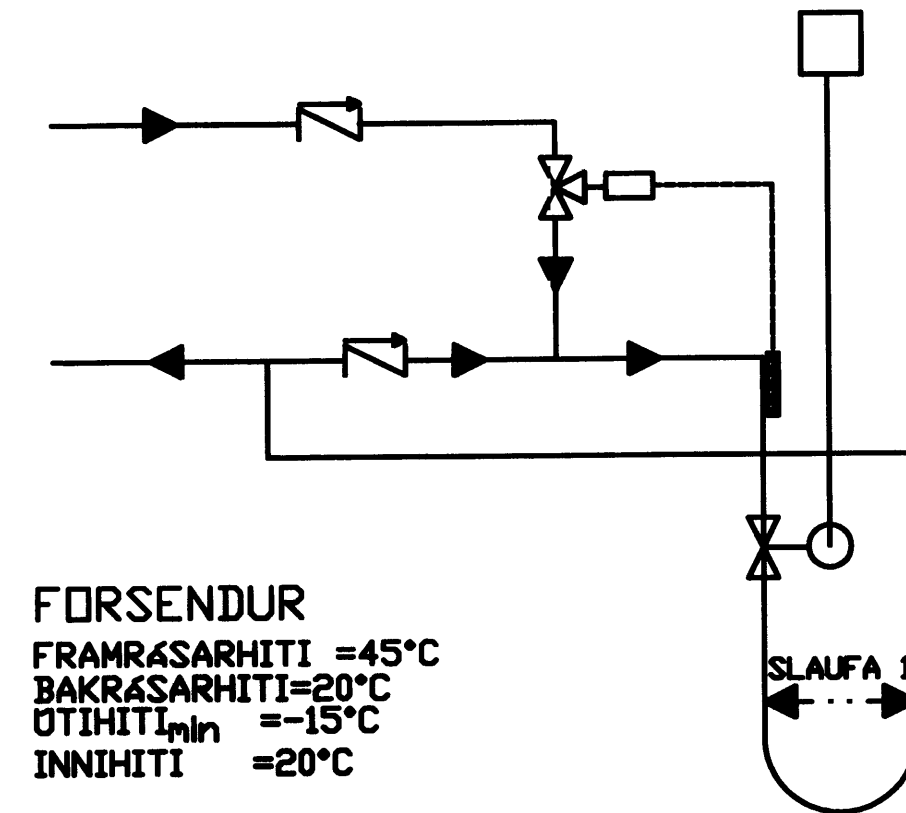
SKÝRINGAR

- SPJALDLOKA
- SJA
- HITARI LOFTRÆSTING
- BLASARI
- HLJÓÐVEYFIR
- HITAMELIR
- SPJALDLOKUMÓTOR
- ROFI
- FRÖSTVARNARLÍÐI
- MÓTORLOKI
- KÖLULOKI
- HITA- OG ÞRÝSTIMELIR
- SÍUVAKI
- REYKSKYNJARI
- DELA
- VARMASKIPTIR LOFTRÆSTING

TENGI LOFTRÆSINGU



TENGI MYND GÖLFHITA



FÖRSENDUR
FRAMRÁSARHITI = 45°C
BAKRÁSARHITI = 20°C
ÖTITHITI_{min} = -15°C
INNIHITI = 20°C

- KÖLULOKI/RENNILOK
- SJA DANFOSS FV
- HEMILL
- VATNSMELT
- EINSTEFNULOKI
- ÞRÝSTIMELIR
- HITA OG ÞRÝSTIMELIR
- HITAMELIR
- DELA
- HITASTJÖRNUN
- BYPASS VENTILL
- SEGULLOKI
- TERMOSTAT

SAMÞYKKT AF BYGGINGARFULLTRUA

[Signature]
BYGGINGARFULLTRUUNNI VESTMANNNAEYJUM

NR	DAGS.	BREYTING
A		
B		
C		
D		
E		
F		
G		
H		

SKÝRINGAR

Blank area for additional specifications or notes.

Teiknistofa PZ ehf
Ráðgjafarverkfræðipjónusta

Kirkjuvegi 23 900 Vestmannaeyjum Sími 481-2711 Fax-481-3076
Hemasíða http://www.teiknistofa.is Netfang pz@teiknistofa.is

Verkefni
ÍSLANDBANKI KIRKJUVEGI 23
900 VESTMANNNAEYJUM

Verkefni
VIÐBYGGING ENDURBÆTUR
SKÝRINGAR FYRIR LAGNIR

Dags.	Hannað	Verk.nr	Mælikvarði
10.03.03	BB	0226	
Yfirfand	Teiknað	Teikn.nr	Breyting
	EA	300	

GLÁMA-KIM
[Signatures]