

STEINSTEYPA

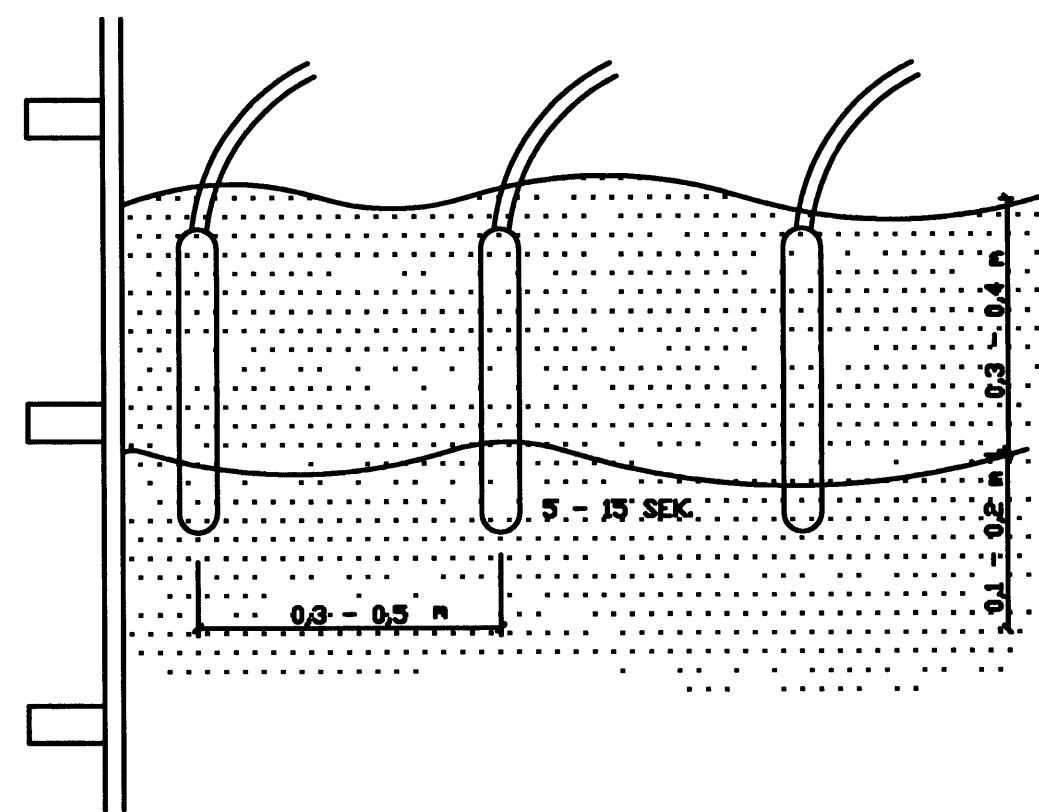
UM SEMENT OG STEINSTEYPU GILDA STAÐLARNIR FS ENV 197-1 SEMENT FS ENV 206 STEINSTEYPA

IST. 10-1971 STEINSTEYPA I OG II HLUTI
IST. 10-1989 STEINSTEYPUVIRKI
TAKMARKANIR Á NOTKUN STEYPU VIÐ ÁKVEÐIN SKILYRÐI SKV. ENV 206
EKKI MÁ NOTA LÆGRI BROTBOLSFLOKKA EN:

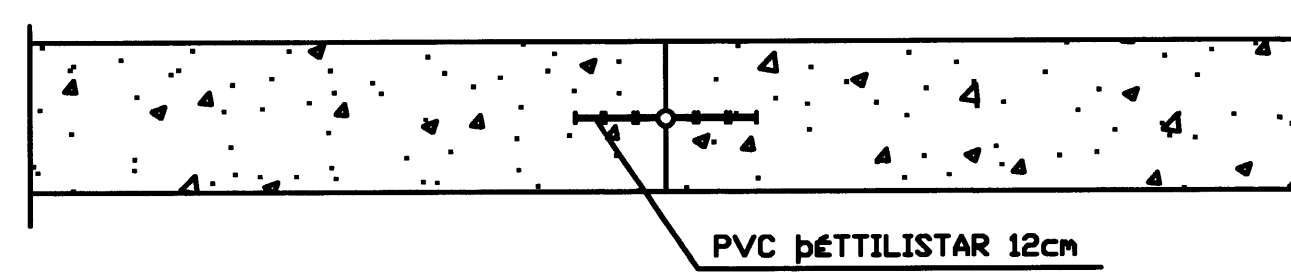
BROTBOLSFLOKKUN.	
C 15	GRÖFSTEYPA T.D. ÞRIFALAG UNDIR SÖKKLA
C 20	MANNVIRKI, SEM ÞURFA EKKI AÐ ÞOLA VEDRUN EDA ERU VARIN MEÐ VEDURÞOLNUM KLÆÐNINGUM (MORHOÐUN TELST EKKI FULLNÆGJANDI)
C 30	MANNVIRKI, SEM EIGA AÐ ÞOLA VENJULEGA VEDRUN
C 35	MANNVIRKI, SEM VERÐA FYRIR EINHLEIDA VATNS-ÞRYSTING EDA ÁHRIFUM FRÁ TÆRANDI VÖKVUM.

SIGNAL STEYPU SKAL VERA 5 - 10 cm í ALLA STEYPU SKAL BLANDA LOFTBLENDI ÞANNIG, AÐ LOFT-INNIHALD VERDI MINNST 6-8%
HÁMARKS KORNASTÆRÐ 26 mm
VATNS-/SEMENTSHLUTFALL < 0.50
ALLA STEYPU SKAL TITRA Í MÖTUN, SJÁ SKÝRINGAMYND. STEYPUVIRKI SKAL DREIFA Í MÖTUN EINS JAFNT OG FREKAST ER KOSTUR. VEGGI SKAL STEYPA Í LARÉTTUM LÖGUM, SEM EKKI ERU ÞYKKARI EN 30 - 40 cm AÐ JAFNAÐI SKAL FYRST STEYPA VIÐ HORN.

STEYPA SKAL VARIN ÞÖRNUN Í MINNST 7 DAGA



SKÝRINGAMYND: TITRUN STEYPU Í VEGG

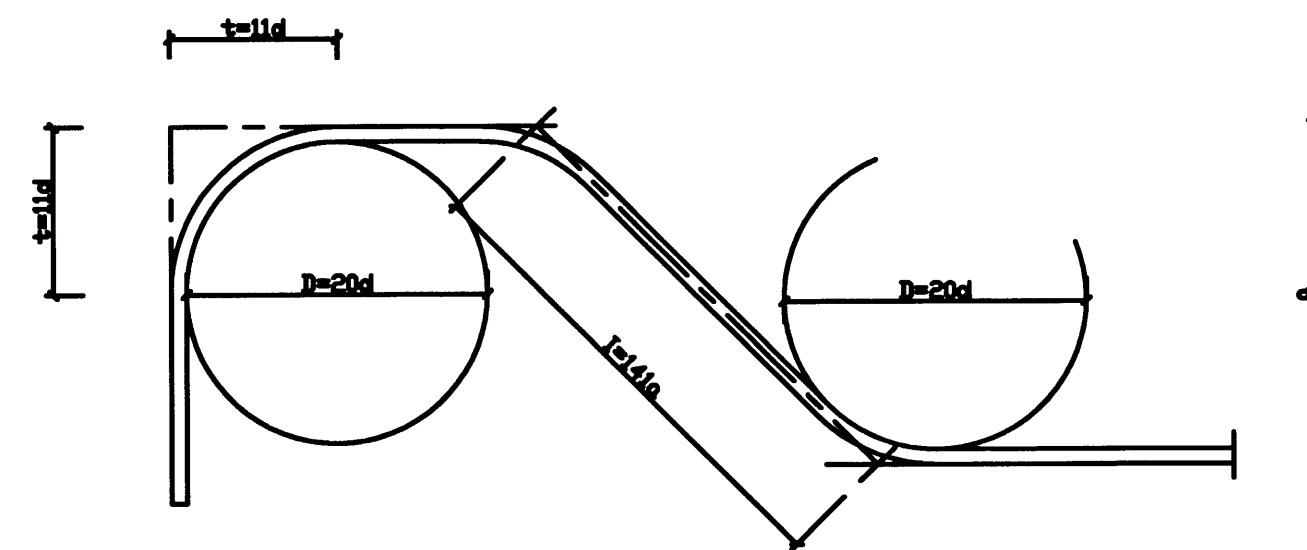


STEYPUKIL

JÁRNBENDING

BENDISTÁL MERKT K ER KAMBSTÁL Ks 40 LAGMARKSFLÖTSTYRKUR 400 MPa
BENDISTÁL MERKT KS ER KAMBSTÁL Ks 405 LAGMARKSFLÖTSTYRKUR 400 MPa
BENDISTÁL MERKT R ER SLÉTT STÁL St.37 LAGMARKSFLÖTSTYRKUR 225 MPa

BEYGJUR OG SAMSKEYTI

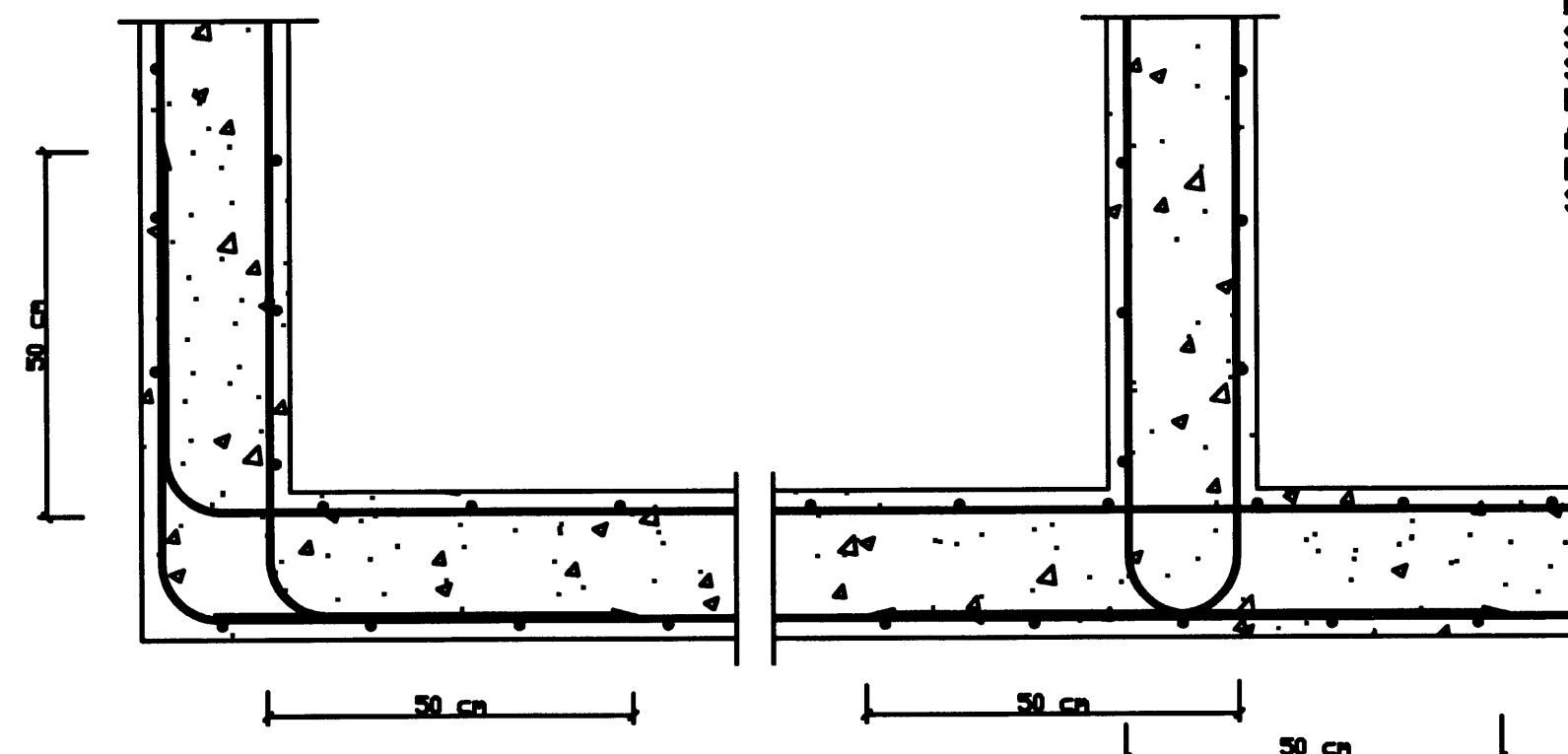
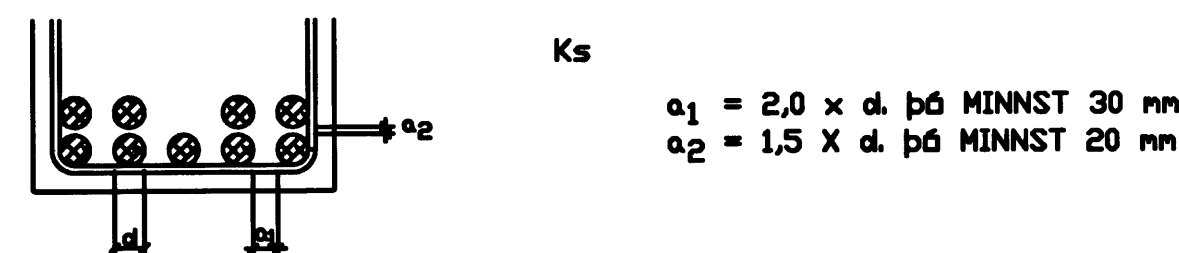


KAMBSTÁL KS - 40

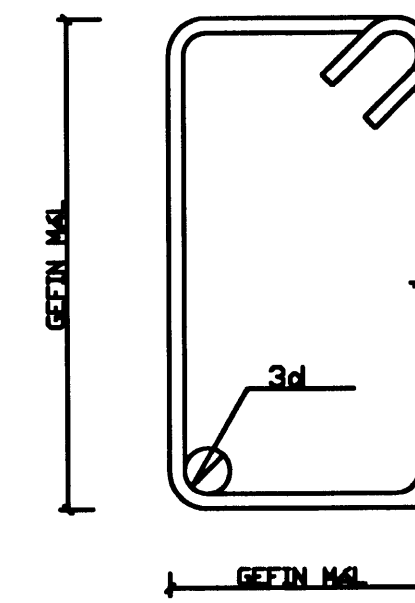
GEFIN MÁL Á JARNUNUM ERU UTANMÁL SBR. SKÝRINGARMYNDIR. KRINGUM GLUGGA KOMI 2 K12 ER MÁI 50 cm ÖT FYRIR ÖP, NEMA ÞEGAR ÖP ER YFIR 2 m ÞÁ KOMI 3 K12 EDA SKV. SÉRTEIKN. JARN Í 20cm VEGGJUM K10 c/c 20 Í BÆÐAR ÁTTIR JARN Í 15cm VEGGJUM K10 c/c 30 Í BÆÐAR ÁTTIR

ÞVERMÁL JARNS. d	mm	8	10	12	16	20	25
ÞVERMÁL BEYGJUHRINGS D	cm	16	20	24	32	40	50
t=11d	cm	8,6	11	13,2	17,6	22	27,5
VIXLUNARLENGD Í SAM-SKEYTUM	cm	35	40	50	65	80	100
ÖLL JARN VIXILLÖGD MEÐ BEINUM ENDUM							
SKEYTI JARNA Í PLÖTUM	Í PLÖTUM SKAL EKKI SKEYTI MEIRA EN ÞRÍÐJA HVERT JARN Í SAMA ÞVERSNÍÐI FJARLÆGD MILLI SKEYTI-ÞVERSNIDA SÉ EKKI MINNI EN 40d.						

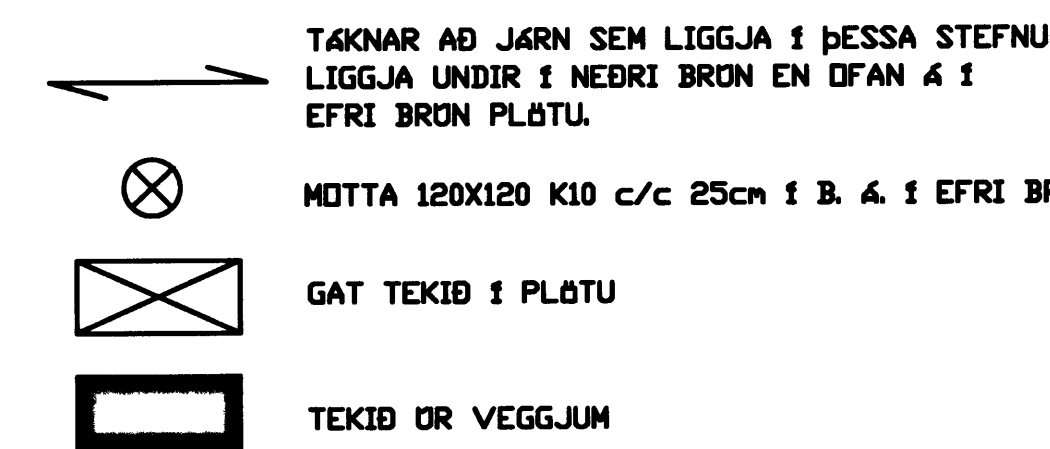
MILLIBIL JARNA Í BITUM



LAGNING LARÉTTRA JARNA UM HORN Í VEGGJUM M=1:10



GJARÐIR: STÁL St.37 (R) OG KAMBSTÁL Ks 40s (KS)



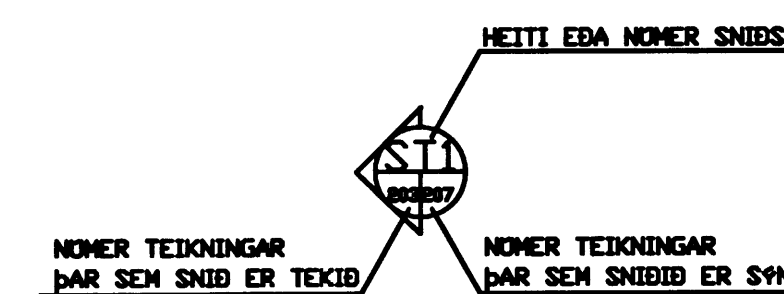
FJARLÆGD JARNA FRÁ STEYPUYFIRBORDI

BYGGINGARHLUTAR, AÐSTÆÐUR	FJARLÆGD JARNA FRÁ STEYPUYFIRBORDI NEMA SÉRTEIKN. SÝNI ANNÆÐ.		
	PLÖTUR OG VEGGJA mm	BITAR mm	STÖÐIR mm
INNANHÖSS, ÞAR SEM RAKI ER LITILL	15	20	25
UTANHÖSS EDA Í JÖRD OG ANNARS STAÐAR, ÞAR SEM RAKI ER MIKILL.	20	25	30
ÞAR SEM S.JÖRÐ ER AÐ RÆÐI EDA HETTA Á JARÐ-VEGSÝRUM.	40	50	50
ÞAR SEM STEYPT ER BEINT AÐ JARÐVEGI.	50	50	50

JARN SKAL HALDIÐ Í RÆTTRI FJARLÆGD FRÁ MÖTUM, MEÐ ÞAR TIL GERÐUM KUBBUM, T.D. ÖR STEYPU EDA HARÐPLASTI. JARNUM Í EFRI BRUN PLÖTU SKAL HALDIÐ Á SINUM STAÐ MEÐ ÞAR TIL GERÐUM STÖLUM.

TIMBURVIRKI:

LITRÉ Í BURÐARVIRKJUM SKAL VERA L40 SKV. DS 413
TIMBUR Í ÖTVEGGJUM OG ÞAKI SKAL VERA Í STYRKLEIKAFLOKKI K18 (T18) SKV. DS 413 EDA BETRA
FOAVERN TIMBURS Í ÖTVEGGJAKLÆÐNINGU
ALLT TIMBUR Í ÖTVEGGJAKLÆÐNINGU OG ÞAKFRAGANGI, SEM ER FYRIR UTAN KRÖSSVIÐ SKAL FOAVERJA MEÐ ÞRYSTIGAGN-VÖRN MEÐ VIÐURKENNUM EFNUM OG AÐFERÐUM. TIMBRID SKAL UPFFYLLA KRÖFUR AÐ FOAVERNARFLOKKS SAMKVÆMT STAÐLINUM ÍST INSTA 140 HEITSINKHÖÐUN
HEITSINKHÖÐUN SKAL FRAMKVÆMA Í SAMRÆMI VIÐ SS 3583 EDA SAMBÆRILEGAN STAÐAL Á VIÐ ALLAR STÁLFESTINGAR
SAUMUR
SAUMUR SKAL VERA KVADRATISKUR SAUMUR, HEITSINKHÖÐABUR. SAUMUR SKAL UPFFYLLA KRÖFUR SKV. DS413
FESTILJARN
STÖÐLJÖD FESTILJARN Í ÞAKI SKULU VERA ÖR SINKHÖÐUDU STALI. STÁL HAFI KARAKTEVISK NEDRI FLÖTMBÆR 250N/mm
LAGMARKSÞYKKT SINKHÖÐAR SÉ 275 g/m
ÖLL MÁL ERU Í MILLIMETNUM NEMA HEDARKVÖTAR. EKKI SKAL MELT AF TEIKNINGUM. ÖLL UPPEFIN MÁL SKAL SANNEYNA Á STAÐNUM



SAMÞYKKT AF BYGGINGARFULLTRUA

28 Júlí 2003
[Signature]
BYGGINGARFULLTRUA VESTMANNAEYJUM

NR	DAGS.	BREYTING
A		
B		
C		
D		
E		
F		
G		
H		

SKÝRINGAR

Teiknistofa PZ ehf
Ráðgjafarverkfræðipjónusta
FRV
Kirkjuvegi 23 900 Vestmannaeyjum Sími 481-2711 Fax-481-3076
Heimasíða <http://www.teiknistofa.is> Netfang pz@teiknistofa.is

Verkheiti
ÍSLANDSBANKI KIRKJUVEGI 23
900 VESTMANNAEYJUM
Verkefni
VIÐBYGGING ENDURBÆTUR
SKÝRINGAR VIÐ STEYPU OG TIMBURV.

Dags.	Hannað	Verk nr	Mælikvarði
10.03.03	SP	0226	
Yfirfarð	Teiknað	Teikn nr	Breyting
	EA	200	
Samþykkt	<i>[Signature]</i> 120742-3779		