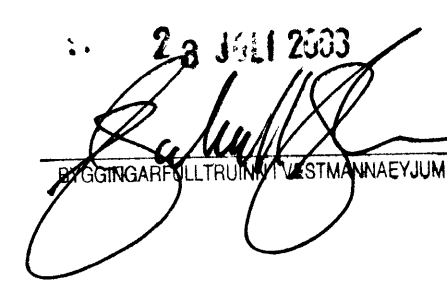
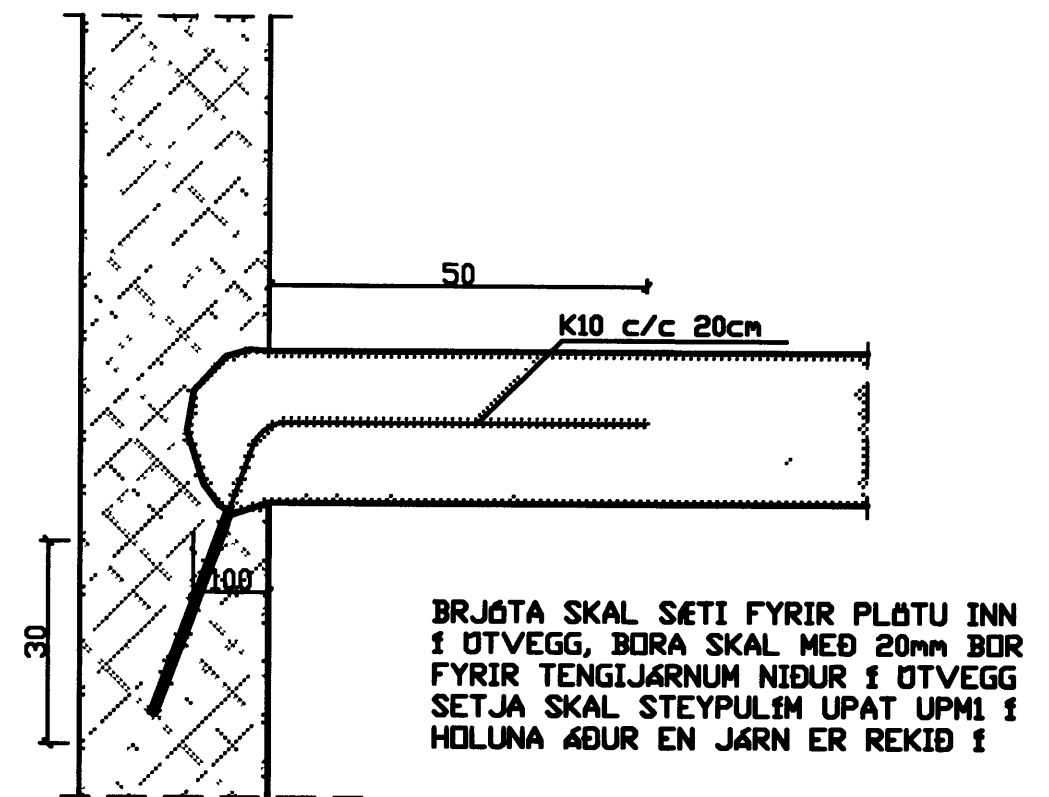


23.03.2010  
  
 BYGGINGARFULLTRUAFRUMSTYRISMAÐUR

NR	DAGS.	BREYTING
A		
B		
C		
D		
E		
F		
G		
H		

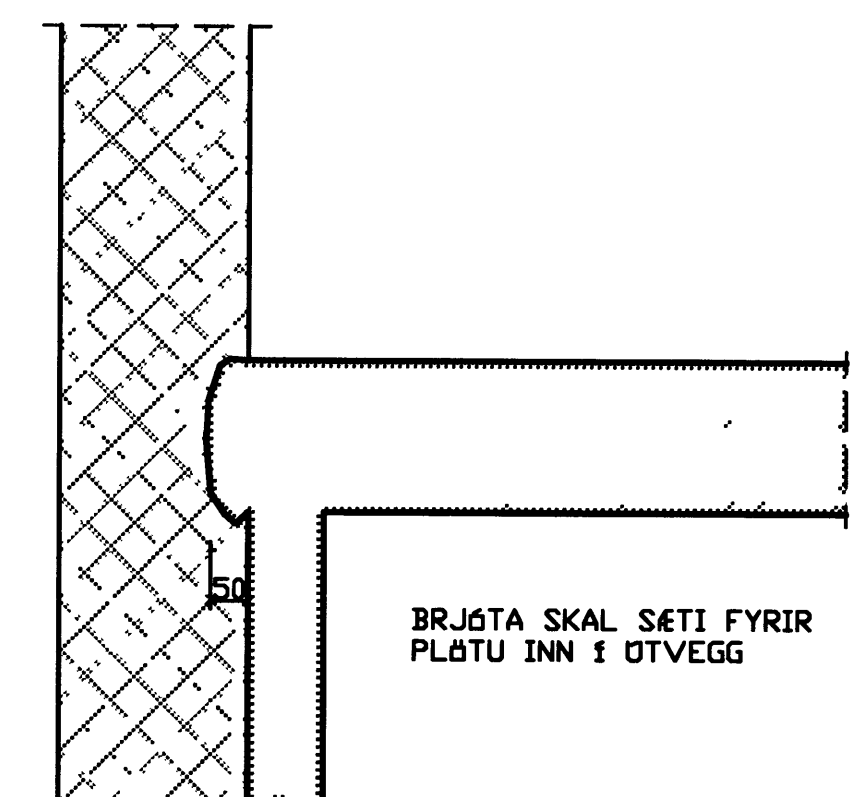
SKÝRINGAR

JS6  
203/206



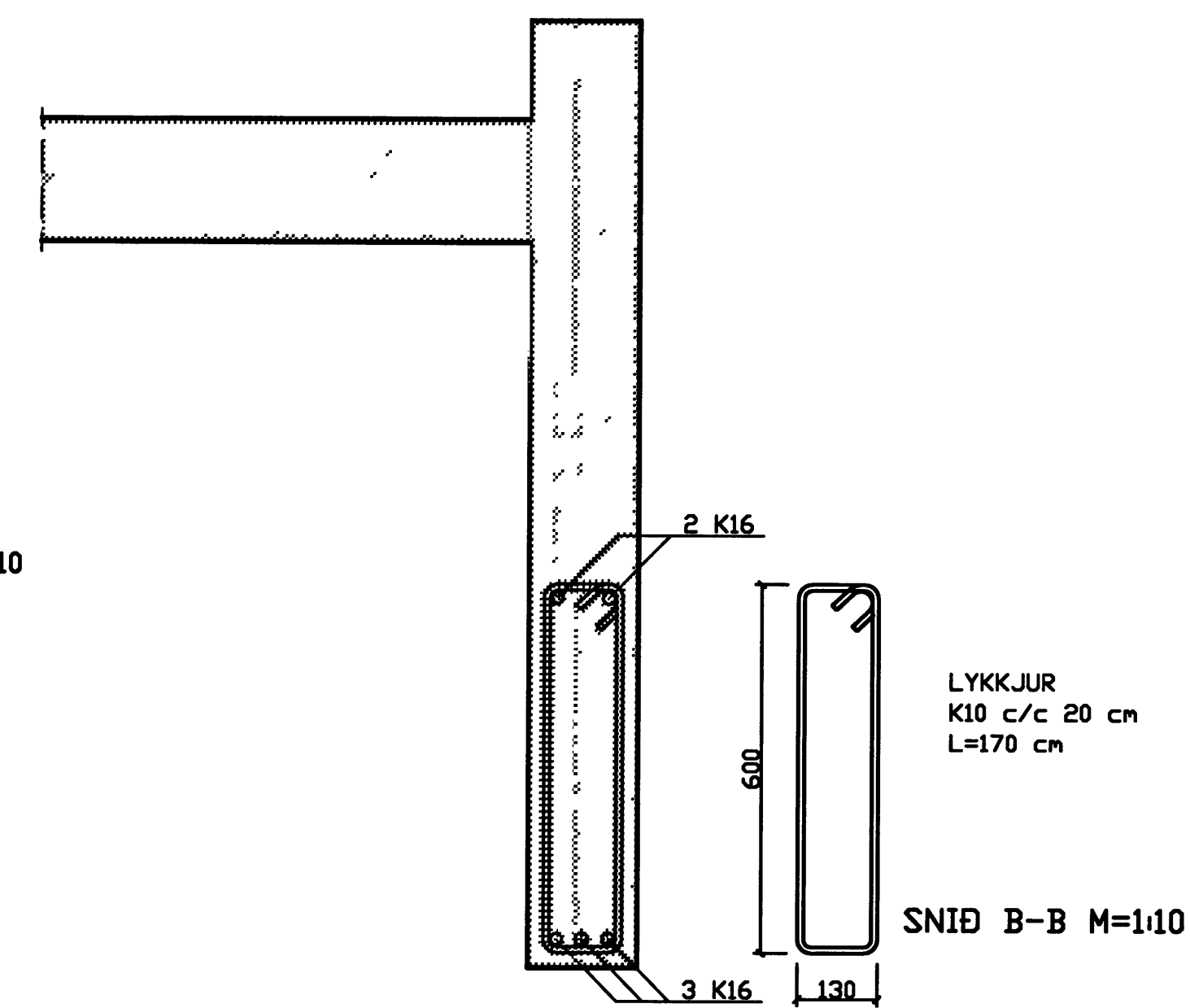
FRÁGANGUR & PLÖTU VIÐ ELÐRA HÖS M=1:10

JS5  
203/206

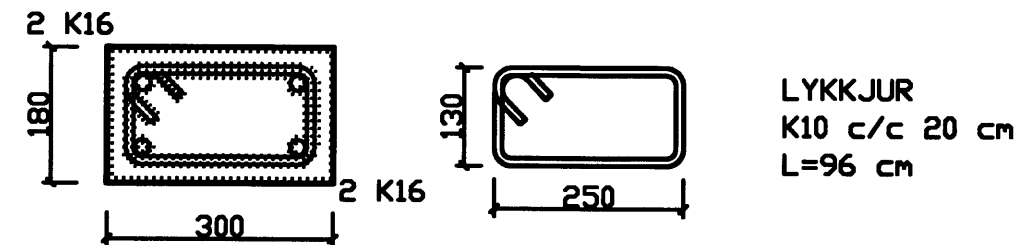


FRÁGANGUR & PLÖTU VIÐ ELÐRA HÖS M=1:10

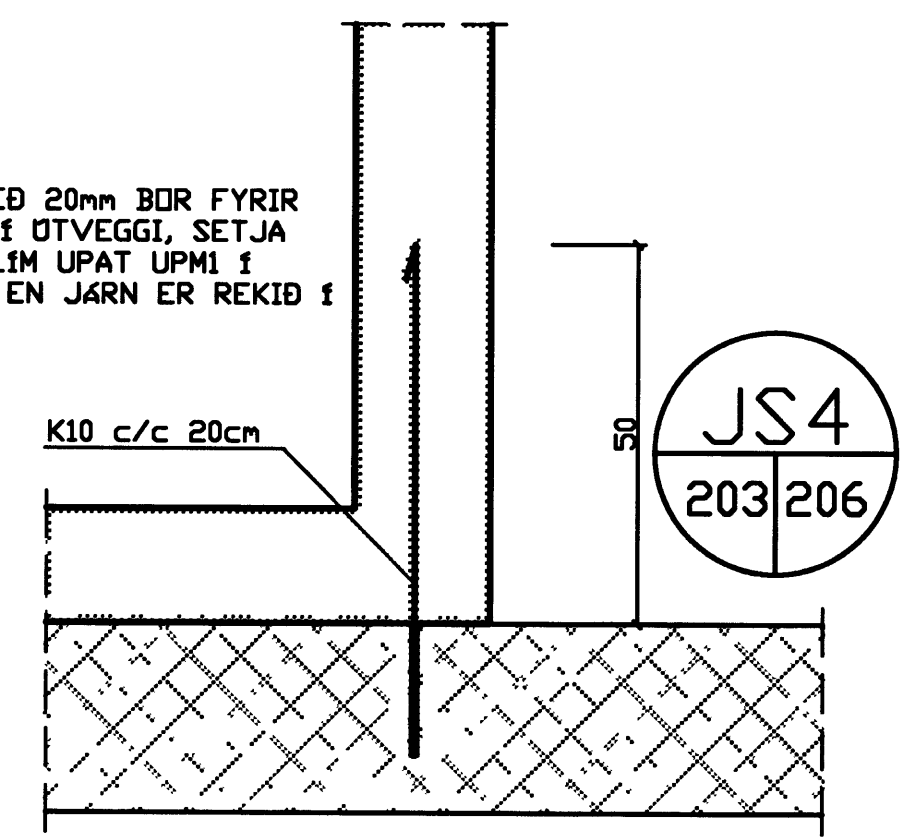
JS1  
203/206



JS3  
203/206

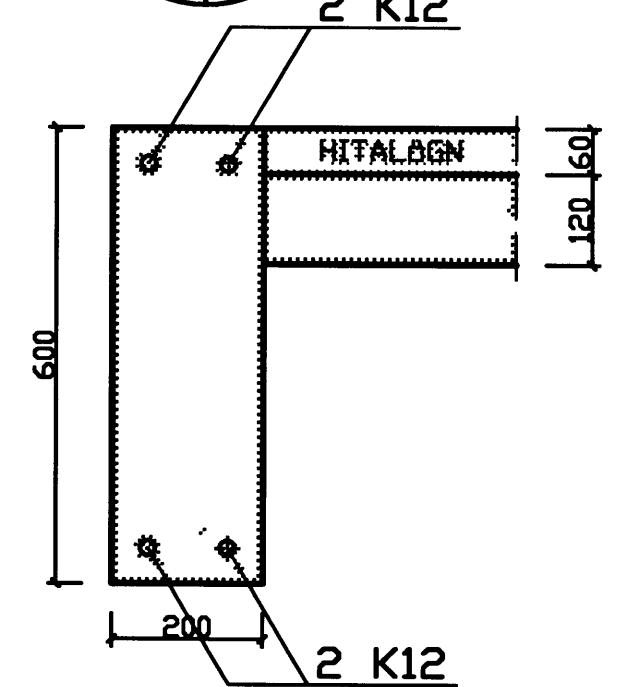


BORA SKAL MED 20mm BOR FYRIR TENGIJARNUM Í ÚTVEGGI, SETJA SKAL STEYPULIM UPAT UPMI Í HOLUNA AÐUR EN JARN ER REKID Í

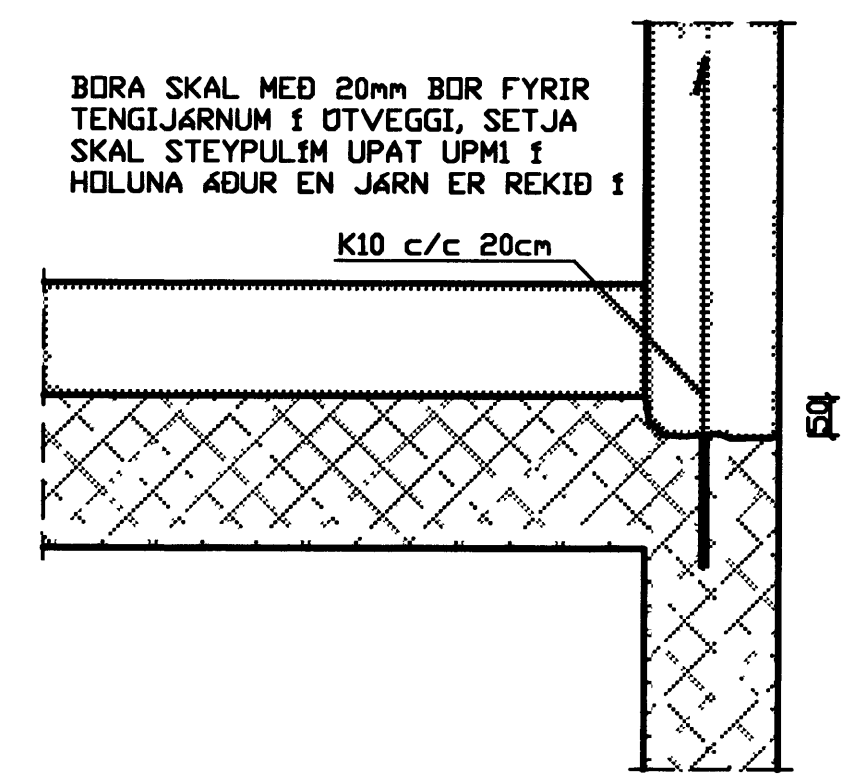


FRÁGANGUR ÚTVEGGJAR VIÐ ELÐRA HÖS M=1:10

SS1  
201/206



NÝ PLATA OFAN & ÞÁ SEM FYRIR ER 15-20cm

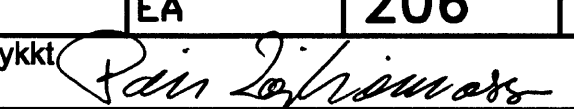



FRÁGANGUR & VEGG VIÐ GÁLPLÖTU M=1:10

**Teiknistofa PZ ehf**  
 Ráðgjafarverkefniþjónusta   
 Kirkjuveg 23 900 Vestmannaeyjum Sími 481-2711 Fax 481-3076  
 Heimastofa http://www.teiknistofa.is Netfang pz@teiknistofa.is

Verkheit  
 ÍSLANDBANKI KIRKJUVEGI 23  
 900 VESTMANNAEYJUM  
 Verkefni  
 VIÐBYGGING ENDURBÆTUR  
 SÉRTEIKNINGAR JARNB. STEINST.

Dags.	Hannað	Verk.nr	Mælikvarði
10.03.03	SP	0226	1:10
Yfirnað	Teiknað	Teikn nr	Breyting
	EA	206	

Samþykkt 

  
 Rannsóknir og  
 Teikningar  
 Rannsóknir og  
 Teikningar  
 Rannsóknir og  
 Teikningar