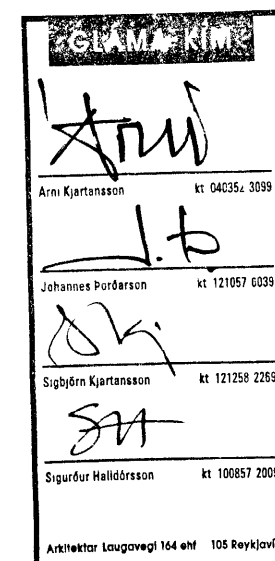
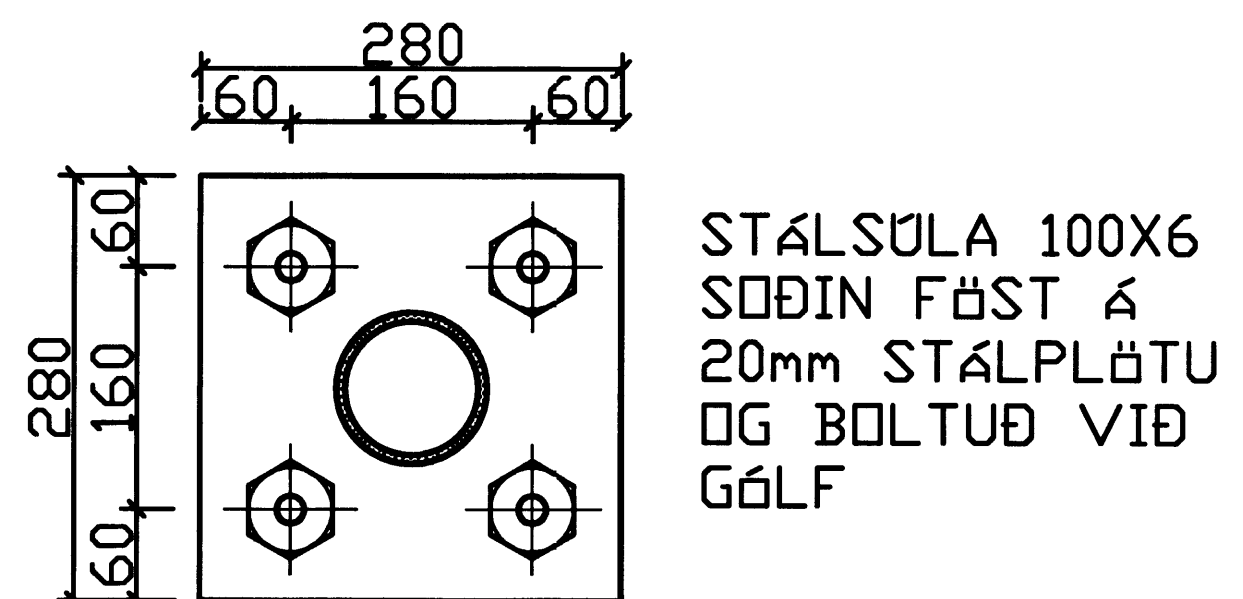
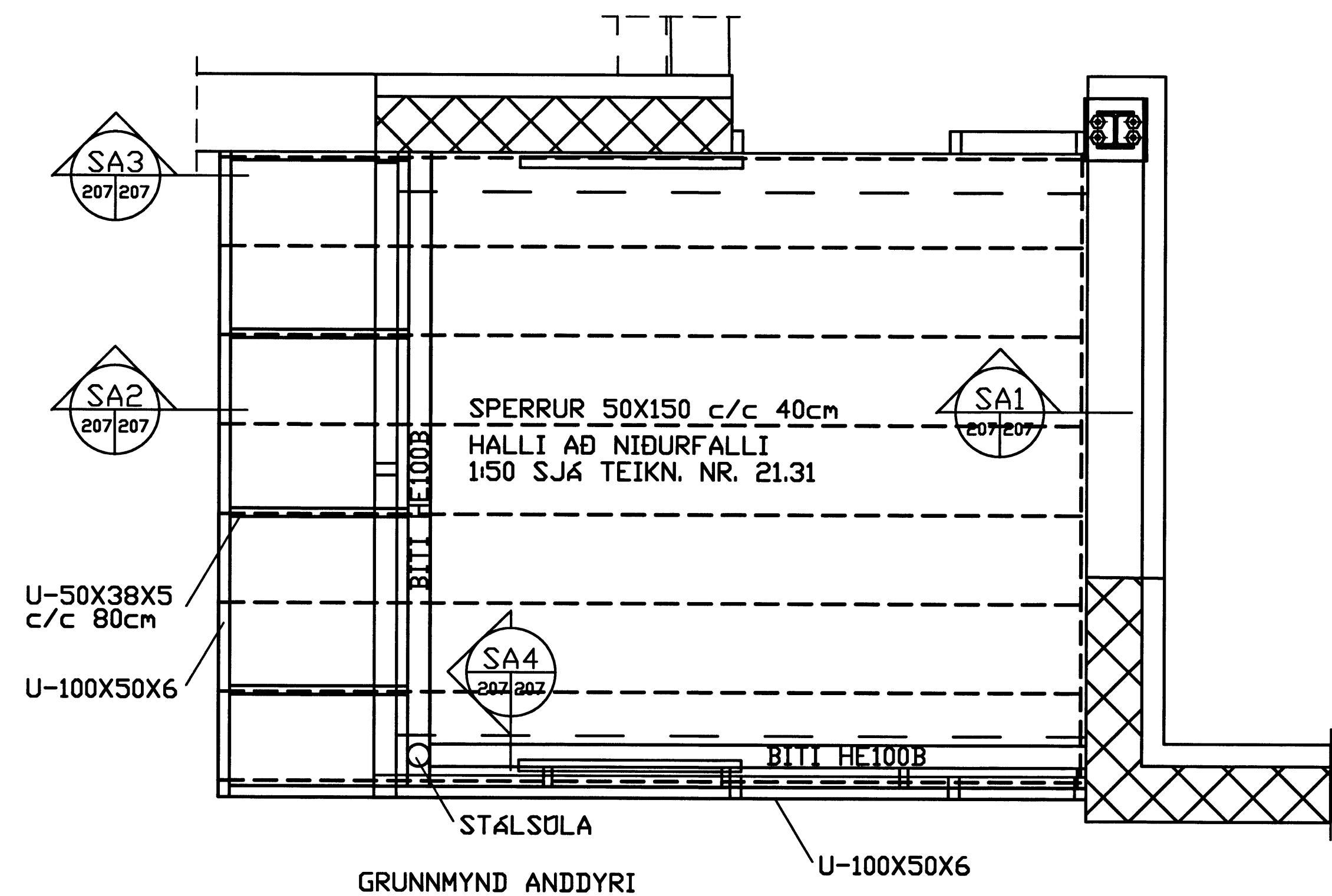
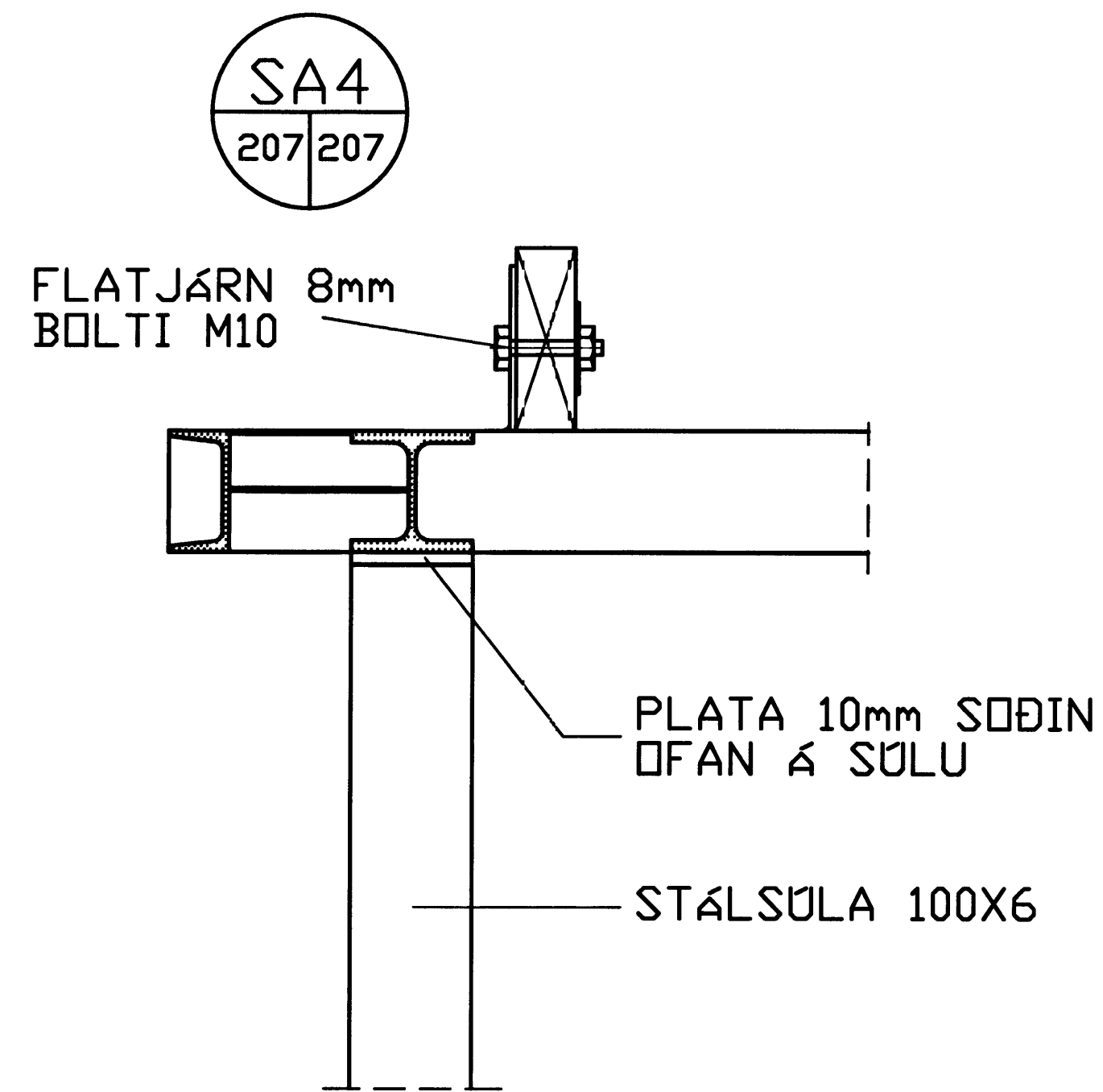
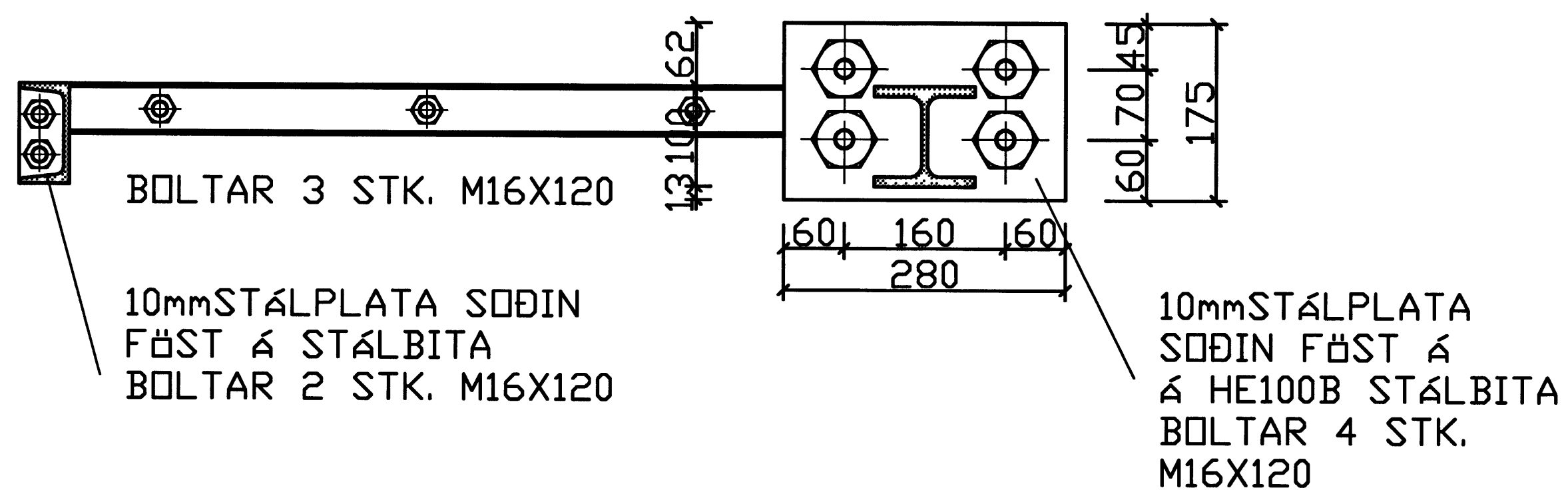
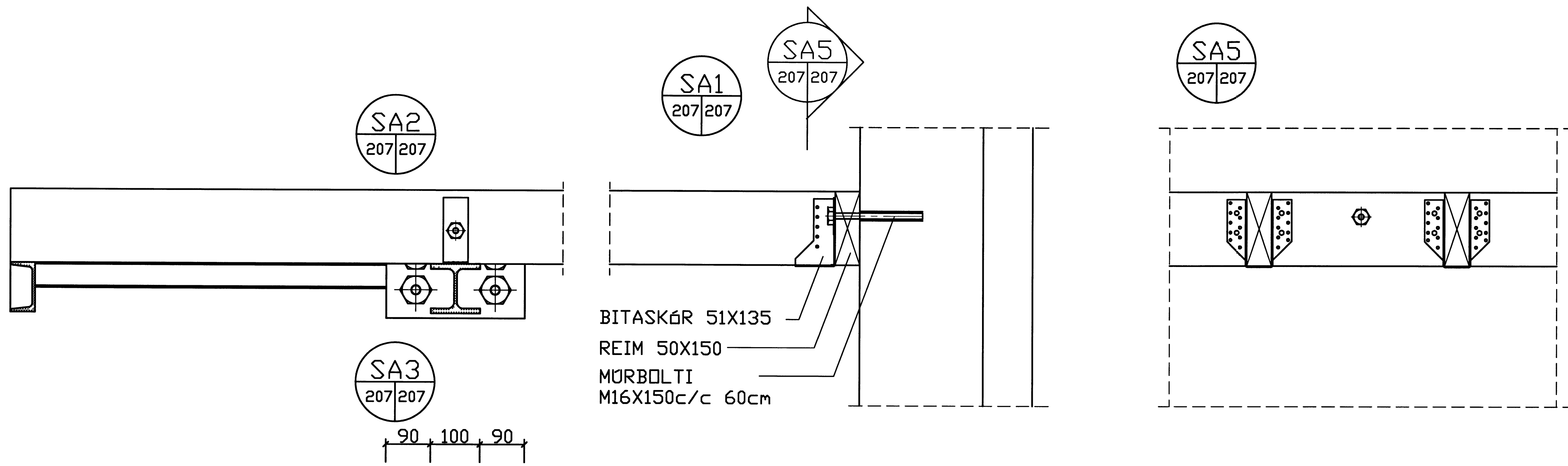


S:\verkefni\A-VERK102\2020islandsb1-AA-teikn-vinna\0226-3.dwg, 11.06.03 13:42:02, Acrobat Distiller



SAMPYKKT AF BYGGINGARFULLTRUA

23 Júní 2023

Svein Pálsson

BYGGINGARFULLTRUUM VESTMANNAEYJUM

NR	DAGS.	BREYTING
A		
B		
C		
D		
E		
F		
G		
H		

SKÝRINGAR

Teiknistofa PZ ehf
Ráðgjafarverkfræðisjónusta

FRV

Kirkjuvegi 23 900 Vestmannaeyjum Sími 481-2711 Fax-481-3076
Heimasíða <http://www.teiknistofa.is> Netfang pz@teiknistofa.is

Verkefni
ÍSLANDSBANKI KIRKJUVEGI 23
900 VESTMANNAEYJUM

Verkefni
VIÐBYGGING ENDURBÆTUR
ANDDYRI BURÐAVIRKI

Dags	Hannað	Verk nr	Mælikvarði
10.03.03	SP	0226	1:5 1:20
Yfirfarð	Teiknað	Teikn nr	Breyting
	EA	207	
Sampykkt	<i>Svein Pálsson</i>		