

23.03.2023  
*Salvati*  
 BYGGINGARFULLTRUUNY VESTMANNNAEYJUM

NR.	SKÝRING	TEGUND EDA SAMBERILEGT
<b>FERSKLOFTS OG INNBLASTURSRAS</b>		
1BL1	BLAÐLÖKUMÖTIR FERSKLOFT	EXHAUSTI-L SA
1BL1	BLAÐLÖKA FERSKLOFT	EXHAUSTI-L SA
1HN2	HITANEMI 1 FERSKLOFTI	EXHAUSTI-FV
1LS1	LÖFTSIA FERSKLOFT	EXHAUSTI-FTF
1SV1	SÍVAKI FERSKLOFTSSÍU	EXHAUSTI-BDF2
1RM3	BLAÐLÖKUMÖTIR BYPASS	EXHAUSTI-GV1
1BL3	BLAÐLÖKA BYPASS	EXHAUSTI-BPSM
1VS1	PLATUVARMASKIPTIR	EXHAUSTI-KV
1HF1	HITARI 1 FERSKLOFTI	EXHAUSTI-VVF
1FV1	FROSTVARN 1 LÖFTVERSNIÐI	EXHAUSTI-FT
1FV2	FROSTVARN 1 VATNI	EXHAUSTI-EHCV
1FV3	FRAMHLAUP FRAMRÁS	EXHAUSTI-MFTV
1M1	MÓTORLOKI FRAMRÁS	EXHAUSTI-MVM
1TR1	FERSKLOFTSBLASARI	EXHAUSTI-VEI
1HN1	HITANEMI 1 INNBLASTURSLÖFTI	EXHAUSTI-TE22
1HN3	HITASKYNJARI BYPASS	EXHAUSTI-BF
1RS1	HLJÓÐEYFIR INNBLASTURSLÖFT	LINDAR-SLU-400X900
1HN1	HITASKYNJARI 1 INNBLASTURSL	EXHAUSTI-BT7D
<b>ÖTSDGS OG AFKASTSRAS</b>		
1HN4	HITANEMI 1 ÖTSDGSSTOKK	EXHAUSTI-TE11
1RS1	HITASK. 1 INNBLÖFTI 70°C	EXHAUSTI-BT4D
1SV2	SÍUVAKI 1 ÖTSDGSÍU	EXHAUSTI-PDS1
1LS2	SÍA 1 ÖTSDGSLOFTI	EXHAUSTI-FIU
1HN4	HITANEMI 1 ÖTSDGSSTOKK	EXHAUSTI-TE12
1RS1	HITASKYNJARI 1 ÖTSDGI 40°C	EXHAUSTI-BT4D
1SV2	SÍUVAKI 1 ÖTSDGSÍU	EXHAUSTI-FV
1UB1	ÖTSDGSBLASARI	EXHAUSTI-VEA
1BL2	BLAÐLÖKUMÖTIR 1 AFKASTLOFTI	EXHAUSTI-FSMR
1BL2	BLAÐLÖKA 1 AFKASTLOFTI	EXHAUSTI-L SA
1HD2	HLJÓÐEYFIR ÖTSDG	LINDAR-SLU-400X900

NR.	STAÐSETNING	TEGUND/EDA SAMBERILEGT	LÖFTMAGN	SKÝRINGAR
1101	GJALDKERAR	LINDAR LCA-160+MBA-1-160-125	125 m³/h	MED MULTIBOXI
1102	GJALDKERAR	LINDAR LCA-160+MBA-1-160-125	125 m³/h	MED MULTIBOXI
1103	GJALDKERAR	LINDAR LCA-160+MBA-1-160-125	125 m³/h	MED MULTIBOXI
1104	GJALDKERAR	LINDAR LCA-160+MBA-1-160-125	125 m³/h	MED MULTIBOXI
1105	VINNUSTÖÐVAR	LINDAR LCA-160+MBA-1-160-125	180 m³/h	MED MULTIBOXI
1106	SKRIFSTOFA	LINDAR LCA-160+MBA-1-160-125	130 m³/h	MED MULTIBOXI
1107	b.JÖNUSTUSALUR	LINDAR LCA-160+MBA-1-160-125	130 m³/h	MED MULTIBOXI
1108	ÖTIRÖSSTJÓRI	LINDAR LCA-160+MBA-1-160-125	130 m³/h	MED MULTIBOXI
1109	VIBSKIPTASTJÓRI	LINDAR LCA-160+MBA-1-160-125	130 m³/h	MED MULTIBOXI
1110	SKRIFSTOFA	LINDAR LCA-160+MBA-1-160-125	130 m³/h	MED MULTIBOXI
1111	TINNHEITTA	LINDAR LCA-160+MBA-1-160-125	130 m³/h	MED MULTIBOXI
1112	b.JÖNUSTUSALUR	LINDAR LCA-160+MBA-1-160-125	180 m³/h	MED MULTIBOXI
1113	b.JÖNUSTUSALUR	LINDAR LCA-160+MBA-1-160-125	180 m³/h	MED MULTIBOXI
1114	b.JÖNUSTUSALUR	LINDAR LCA-160+MBA-1-160-125	180 m³/h	MED MULTIBOXI
1115	b.JÖNUSTUSALUR	LINDAR LCA-160+MBA-1-160-125	180 m³/h	MED MULTIBOXI
1116	b.JÖNUSTUSALUR	LINDAR LCA-160+MBA-1-160-125	180 m³/h	MED MULTIBOXI
1117	FUNDAHERBERGI	LINDAR LCA-160+MBA-1-160-125	200 m³/h	MED MULTIBOXI
1117	ALLS INNBLASTUR 1. HED		2560 m³/h	

NR.	STAÐSETNING	TEGUND/EDA SAMBERILEGT	LÖFTMAGN	SKÝRINGAR
U101	GJALDKERAR	LINDAR LCA-160+MBA-1-160-125	110 m³/h	MED MULTIBOXI
U102	GJALDKERAR	LINDAR LCA-160+MBA-1-160-125	110 m³/h	MED MULTIBOXI
U103	GJALDKERAR	LINDAR LCA-160+MBA-1-160-125	110 m³/h	MED MULTIBOXI
U104	GJALDKERAR	LINDAR LCA-160+MBA-1-160-125	110 m³/h	MED MULTIBOXI
U105	VINNUSTÖÐVAR	LINDAR LCA-160+MBA-1-160-125	160 m³/h	MED MULTIBOXI
U106	SKRIFSTOFA	LINDAR LCA-160+MBA-1-160-125	120 m³/h	MED MULTIBOXI
U107	b.JÖNUSTUSALUR	LINDAR LCA-160+MBA-1-160-125	120 m³/h	MED MULTIBOXI
U108	ÖTIRÖSSTJÓRI	LINDAR LCA-160+MBA-1-160-125	120 m³/h	MED MULTIBOXI
U109	VIBSKIPTASTJÓRI	LINDAR LCA-160+MBA-1-160-125	120 m³/h	MED MULTIBOXI
U110	SKRIFSTOFA	LINDAR LCA-160+MBA-1-160-125	120 m³/h	MED MULTIBOXI
U111	TINNHEITTA	LINDAR LCA-160+MBA-1-160-125	120 m³/h	MED MULTIBOXI
U112	b.JÖNUSTUSALUR	LINDAR LCA-160+MBA-1-160-125	150 m³/h	MED MULTIBOXI
U113	b.JÖNUSTUSALUR	LINDAR LCA-160+MBA-1-160-125	150 m³/h	MED MULTIBOXI
U114	b.JÖNUSTUSALUR	LINDAR LCA-160+MBA-1-160-125	150 m³/h	MED MULTIBOXI
U115	b.JÖNUSTUSALUR	LINDAR LCA-160+MBA-1-160-125	150 m³/h	MED MULTIBOXI
U116	b.JÖNUSTUSALUR	LINDAR LCA-160+MBA-1-160-125	150 m³/h	MED MULTIBOXI
U117	FUNDAHERBERGI	LINDAR LCA-160+MBA-1-160-125	180 m³/h	MED MULTIBOXI
U118	SALERNI	LINDAR LCA-160+MBA-1-160-125	100 m³/h	MED MULTIBOXI
U118	ALLS ÖTSDG 1. HED		2350 m³/h	
U201	RESTING	LINDAR LCA-160+MBA-1-160-125	100 m³/h	MED MULTIBOXI
U202	SALERNI	LINDAR LCA-125+MBA-1-125-100	100 m³/h	MED MULTIBOXI
U203	SALERNI	LINDAR LCA-125+MBA-1-125-100	100 m³/h	MED MULTIBOXI
U204	SALERNI	LINDAR LCA-125+MBA-1-125-100	80 m³/h	MED MULTIBOXI
U205	SALERNI	LINDAR LCA-125+MBA-1-125-100	80 m³/h	MED MULTIBOXI
U206	SALERNI	LINDAR LCA-160+MBA-1-160-125	200 m³/h	MED MULTIBOXI
		ALLS ÖTSDG 2. HED	460 m³/h	
		ALLS ÖTSDG 1. OG 2. HED	3010 m³/h	
U207	ELDHIS ÖTS. VIETA	EXHAUSTI Ø200 DTM-4-1	600 m³/h	
		ALLS 1. OG 2. HED OG ELDH.	3610 m³/h	

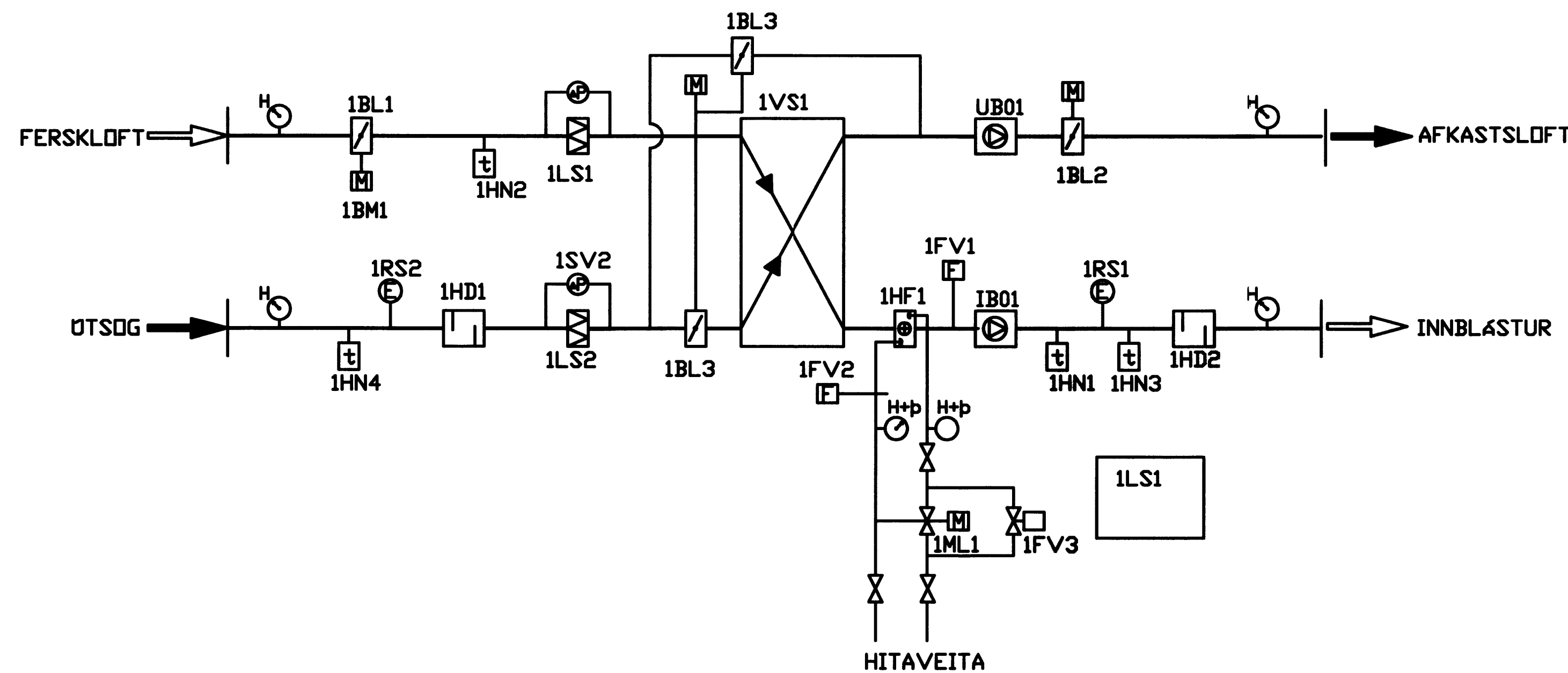
NR	DAGS.	BREYTING
A		
B		
C		
D		
E		
F		
G		
H		

SKÝRINGAR

--

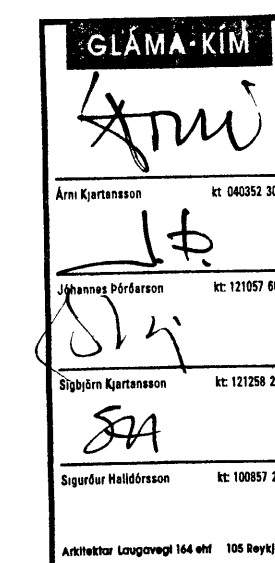
KERFISLÝSING

HLUTVERK KERFIS ER AÐ SJÁ UM KÆLINGU OG ENDURNYJUM LÖFTS Í VISTARVERUM. GRUNNHITUN RÝMA FÆST MEÐ ÖFNAKERFI. HITUN INNBLASTURLÖFTS ER MEÐ KRÖSSSTRAUMSVARMASKIPTI SEM VINNUR VARMA ÖR ÖTSDGSLOFTINU OG HITAR UPP FERSKLOFTI SEM BLASÍÐ ER INN. TIL AÐ NÁ KJÖRINNBLASTURHITA ER HITARI 1 INNBLASTURSLÖFTI SEM HITAR LÖFTIÐ UPP Í KJÖRHITASTIG. KERFI SKAL VERA HEGT AÐ KEYRA EFTIR TÍMALÍÐA SEM RÆSIR KERFI KL-7 OG DREPUR 1 KERFI KL-17. EINNIG SKAL VERA HEGT AÐ STJÓRNA KERFI HANDVIRKT FRÁ GANGI Í KJALLARA. TENGJA SKAL KERFI VIÐ TÆLVU UMSJÓRNARMANNS BANKANS MEÐ UPPSETRI SKJÁMYND.



SKÝRINGAR

- SPJALDLÖKA
- SÍA
- HITARI LÖFTRÆSTING
- BLASARI
- HLJÓÐEYFIR
- HITAMÆLIR
- SPJALDLÖKUMÖTIR
- ROFI
- FROSTVARNARLÍÐI
- MÓTORLOKI
- KÖLULOKI
- HITA- OG ÞRÝSTIMÆLIR
- SÍUVAKI
- REYKSKYNJARI
- DÆLA
- VARMASKIPTIR LÖFTRÆSTING



**Teiknistofa PZ ehf**  
 Ráðgjafarverkfræðipjónusta  
 FRV  
 Kirkjuvegi 23 900 Vestmannaeyjum Sími 481-2711 Fax-481-3076  
 Hemasíða http://www.teiknistofa.is Netfang pz@teiknistofa.is

Verkefni  
**ÍSLANDSBANKI KIRKJUVEGI 23**  
 900 VESTMANNNAEYJUM  
 Verkefni  
**VIÐBYGGING ENDURBÆTUR**  
 KERFISMYND OG UPPL. UM TÆKI

Dags.	Hannað	Verk.nr	Mælikvarði
10.03.03	BB	0226	
Yfirand	Teiknað	Teikn.nr	Breyting
	EA	340	

Samþykkt *Pinn Þorhildur*