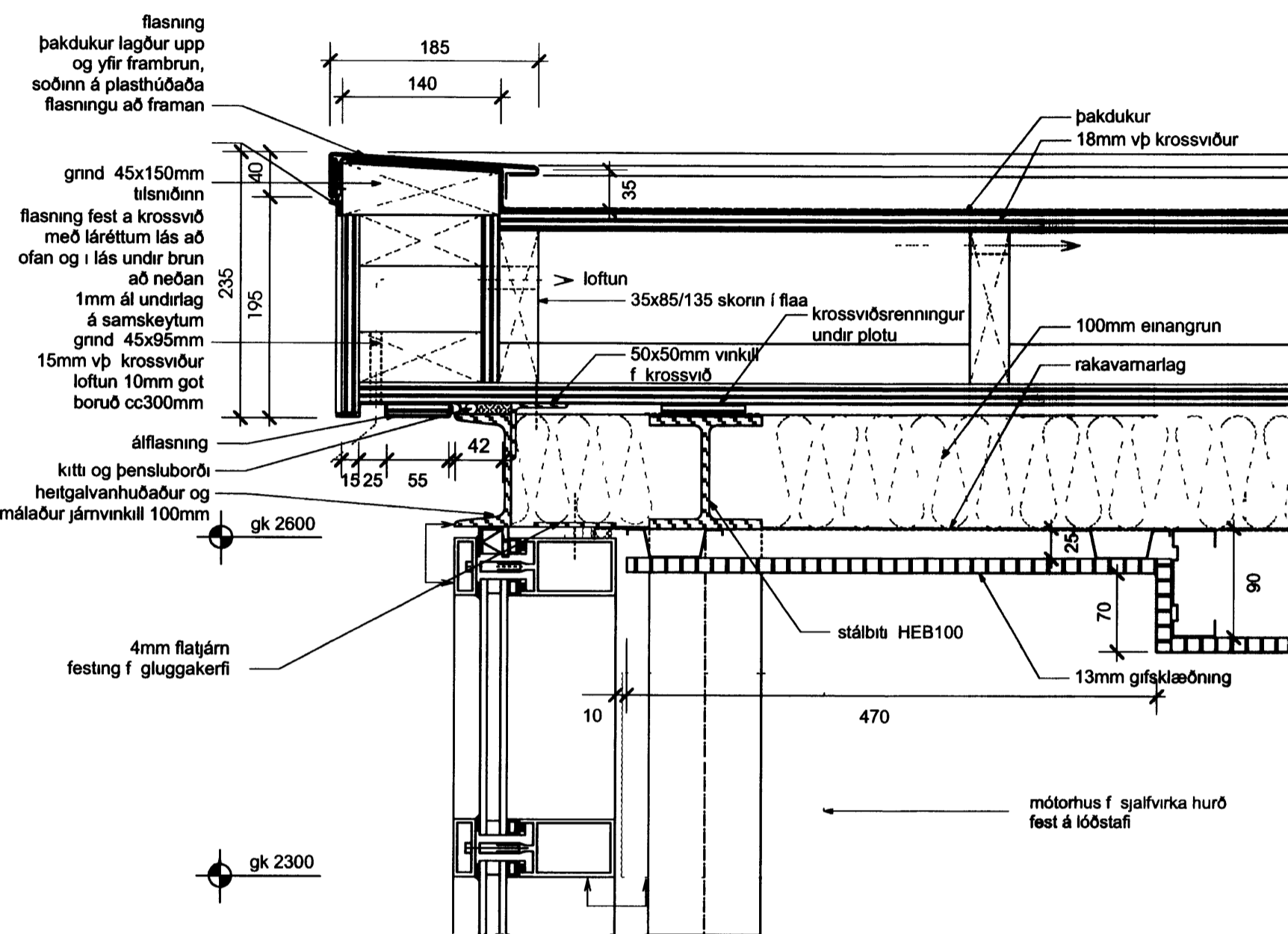
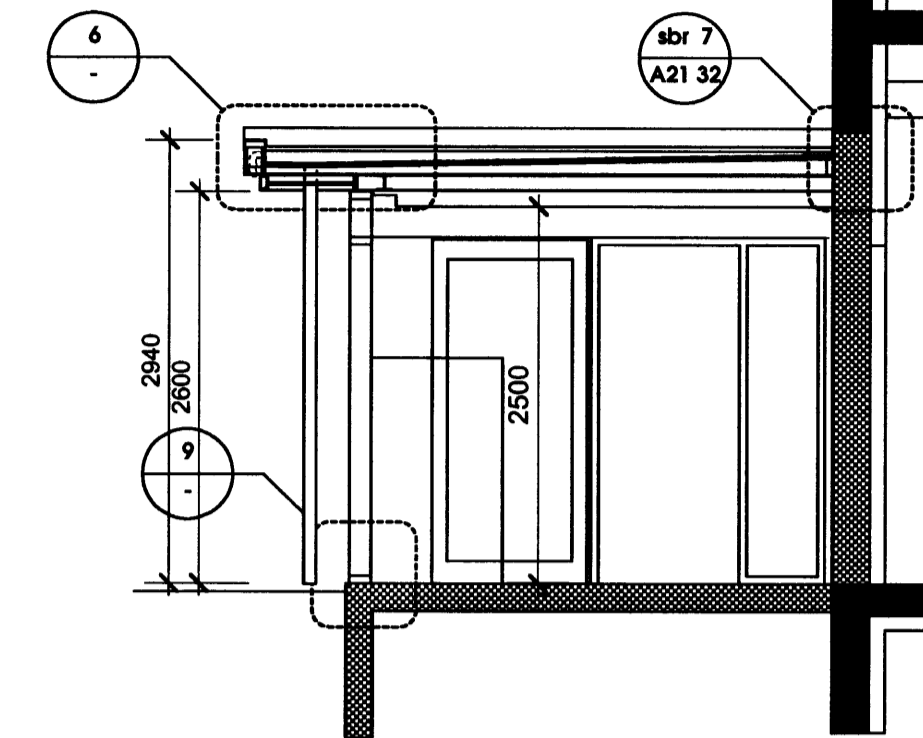


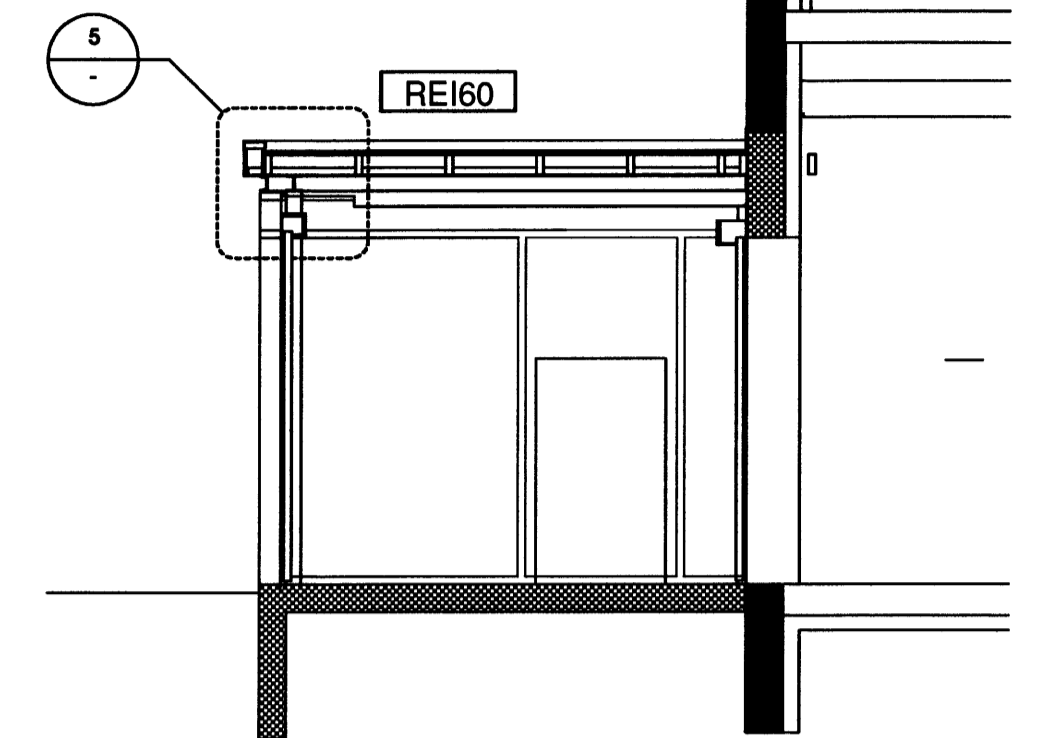
6 DEILI - skyggni
máv 1:6



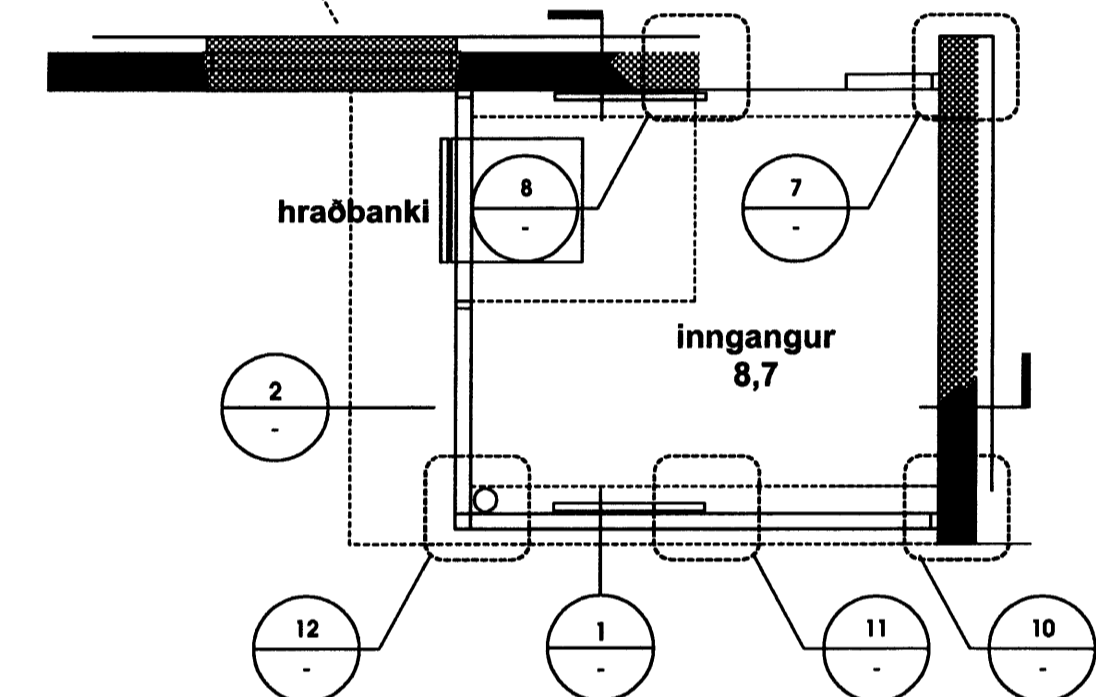
5 DEILI - þakkantur / hurðarbúnaður
máv 1:6



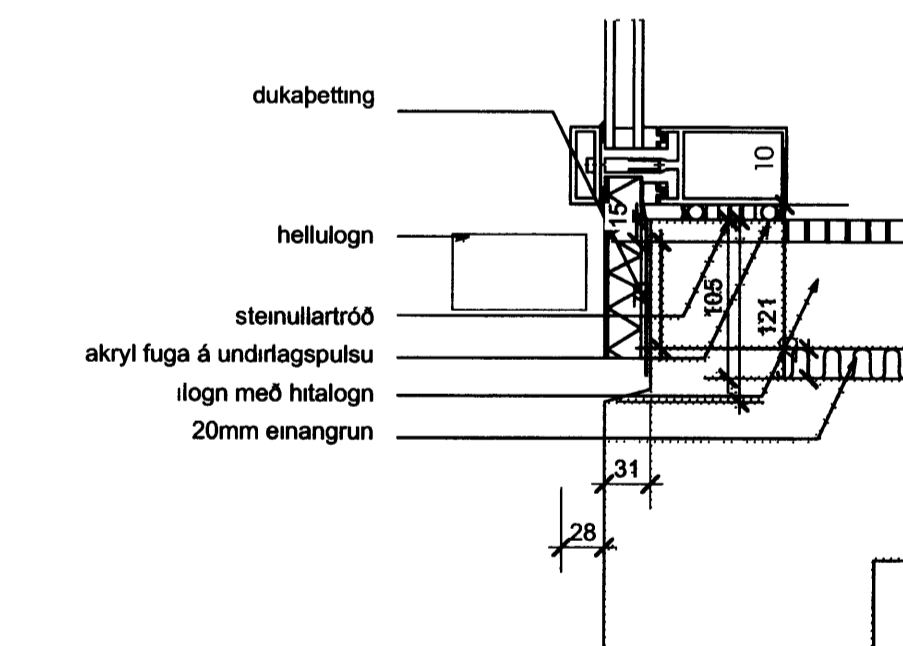
2 SNEIDING
máv 1:60



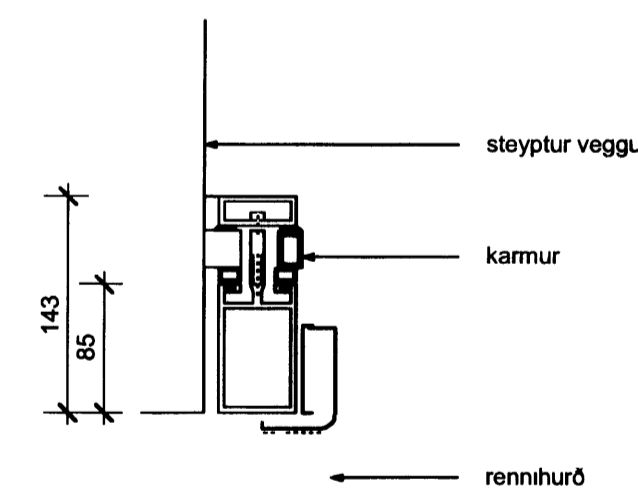
1 SNEIDING
máv 1:60



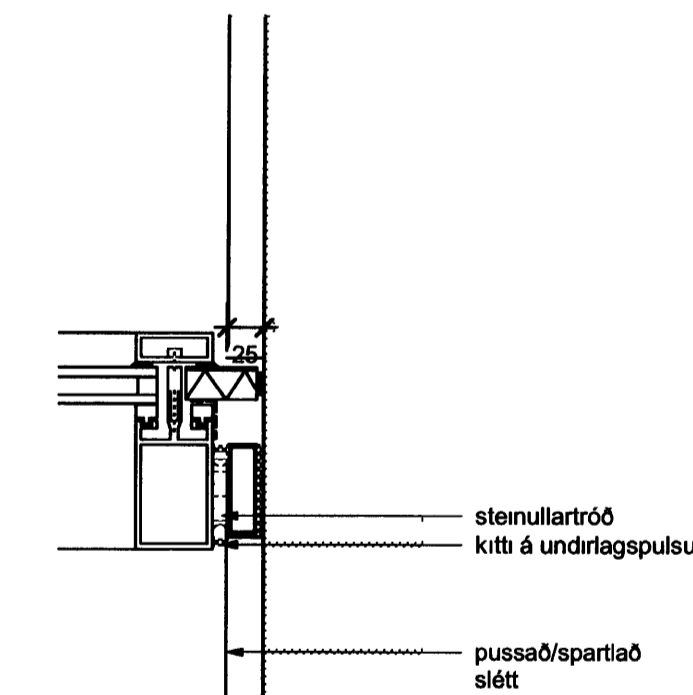
3 GRUNNMYND
máv 1:60



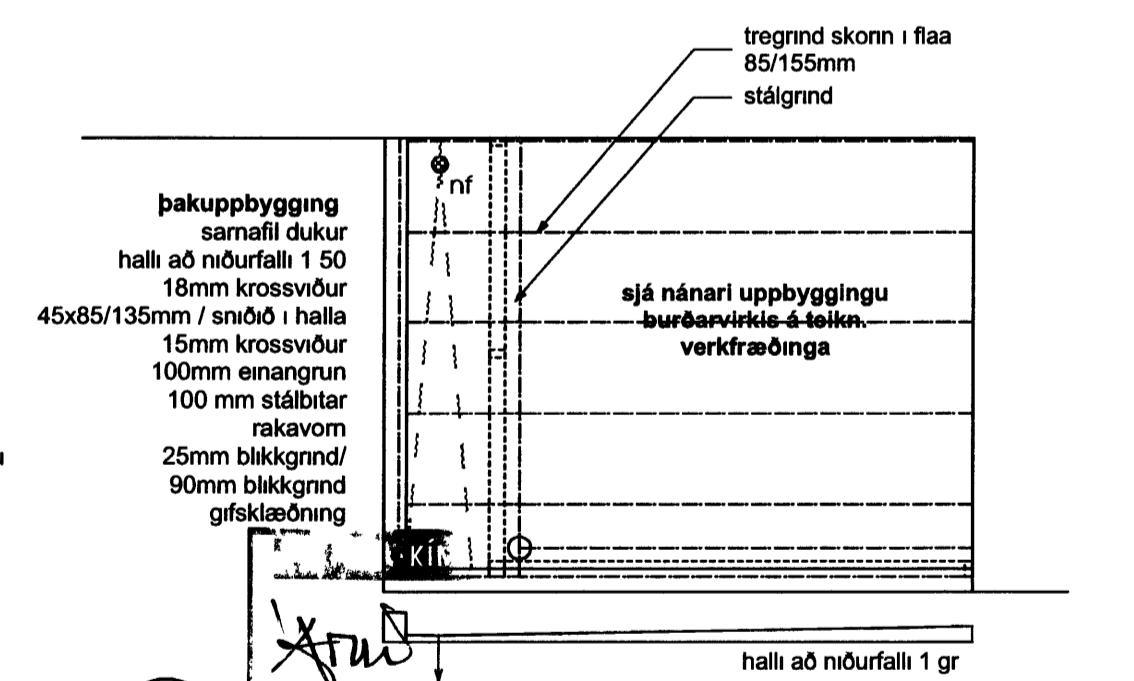
9 DEILI - frágangur við gólf
ISO60 emál - máv 1:6



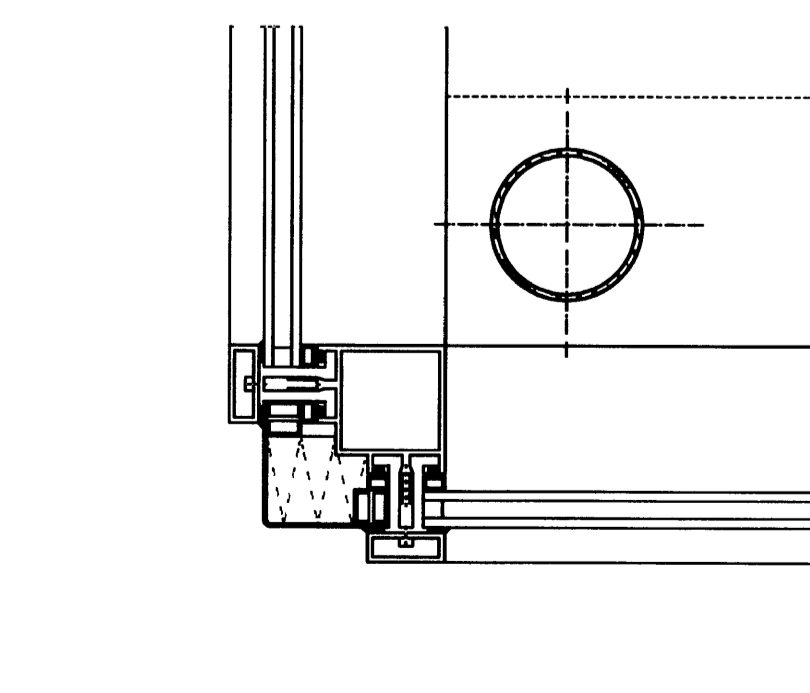
8 DEILI - hurðarfleki/innri
máv 1:6



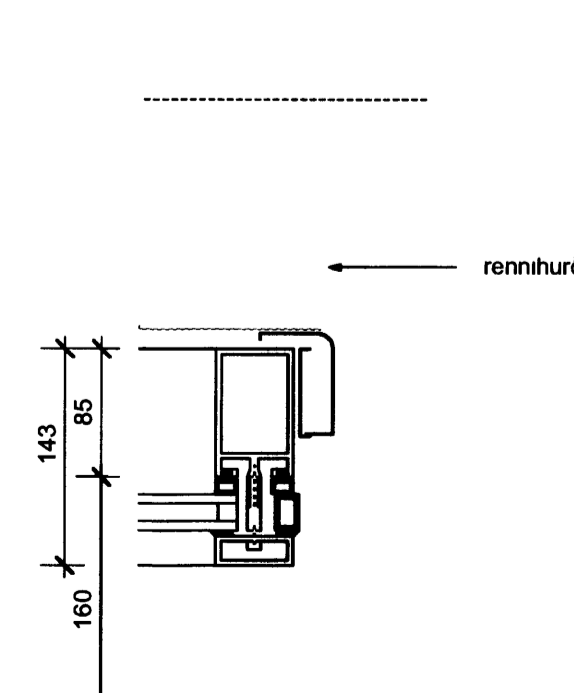
7 DEILI - gluggakerfi við innvegg
máv 1:6



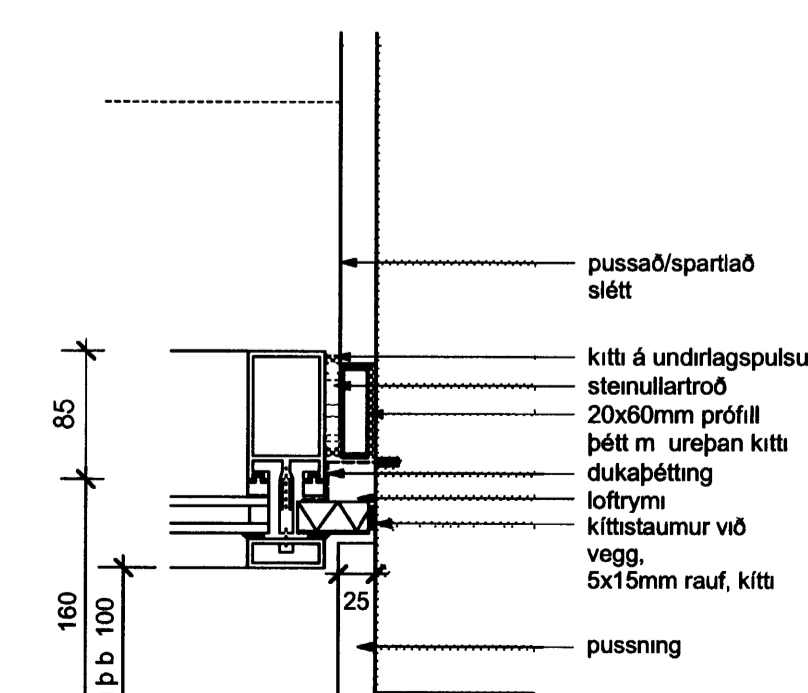
4 HAKMYND
máv 1:60



12 DEILI - úthom á gluggakerfi
máv 1:6



11 DEILI - hurðarfleki
máv 1:6



10 DEILI - gluggakerfi við steypnan vegg
máv 1:6

SAMPYKKT AF BYGGINGARFULLTRUA
2/3 15.11.2003
Sigrún Halldóttir
BYGGINGARFULLTRUINN Í VESTMANNAEYJUM

ÍSLANDSBANKI
KIRKJUVEGI 23 - 900 VESTMANNAEYJAR
VIÐBYGGING • ENDURBÆTUR

DEILI	SÉRUPPDRÁTTUR
Reykjavík	Tölu nr A.21.31
Utgáfudagur 02.08.2002	Máv 1:5, 1:20
Vörðugl. 02.02.2003	Árkt. 100857-2009

Árkt. 100857-2009
Sigrún Halldóttir arkitekt FAI
Arni Kjartansson arkitekt FAI
kt 046352-3099 kt 100857-2009