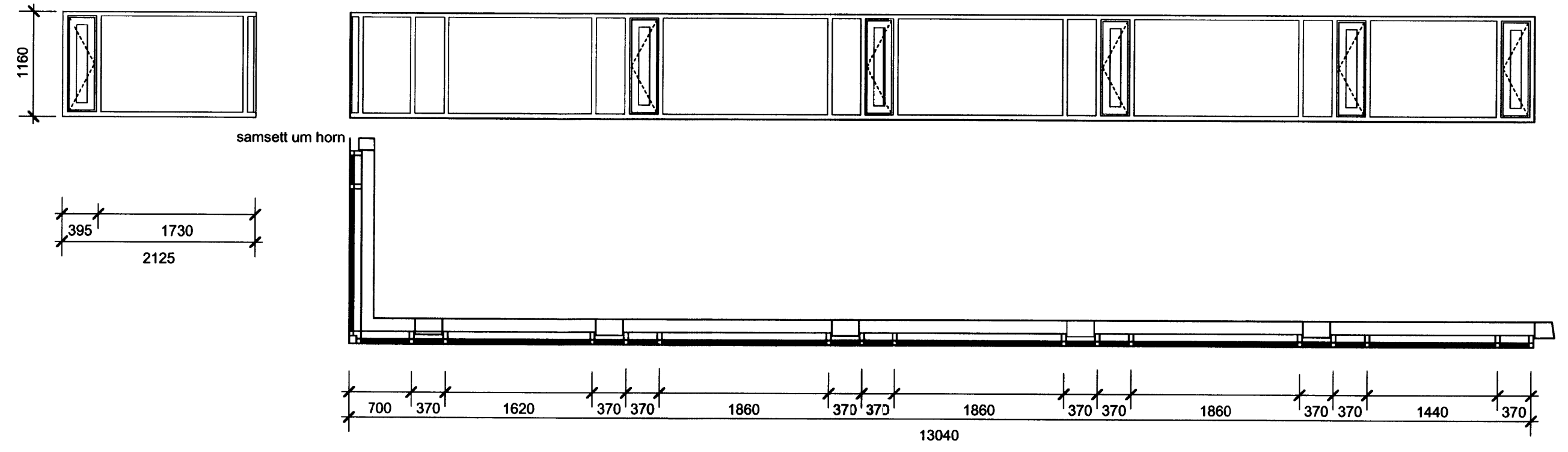
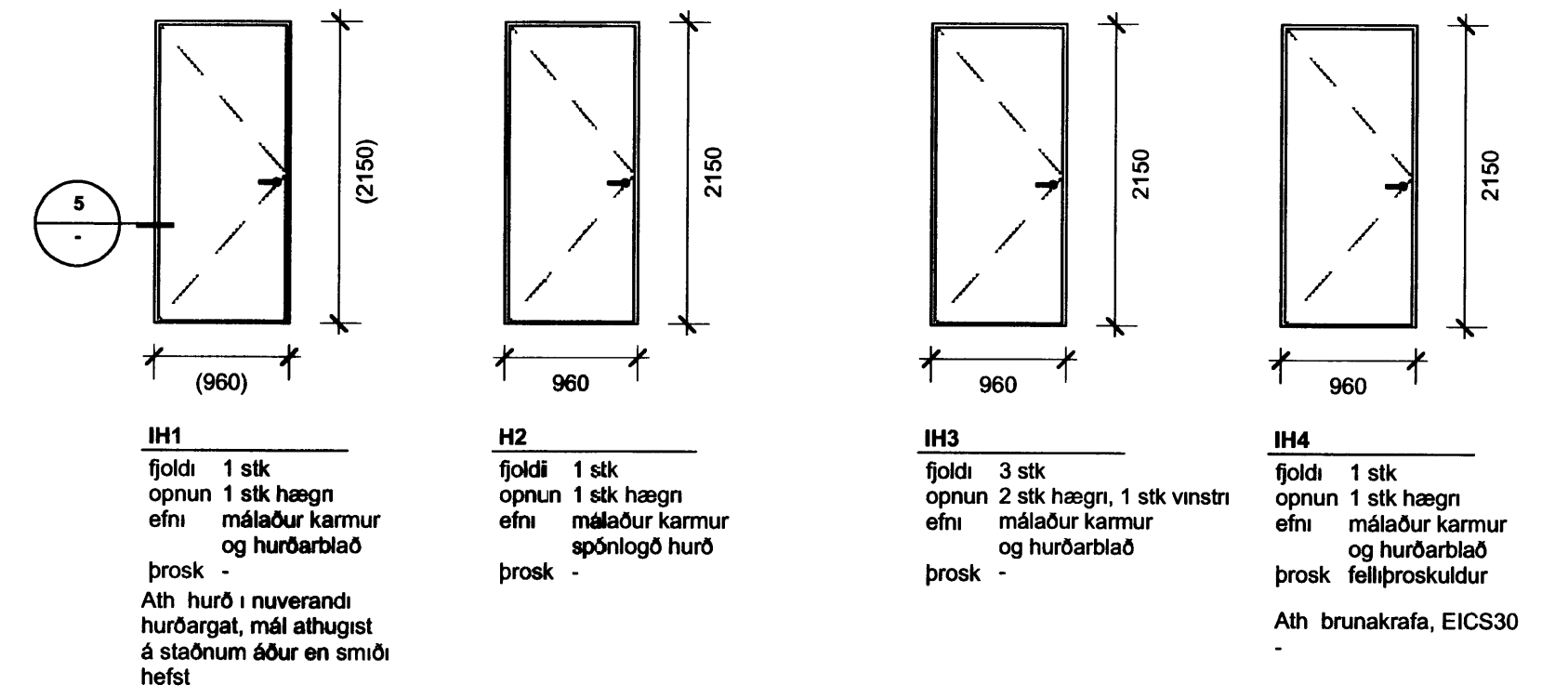
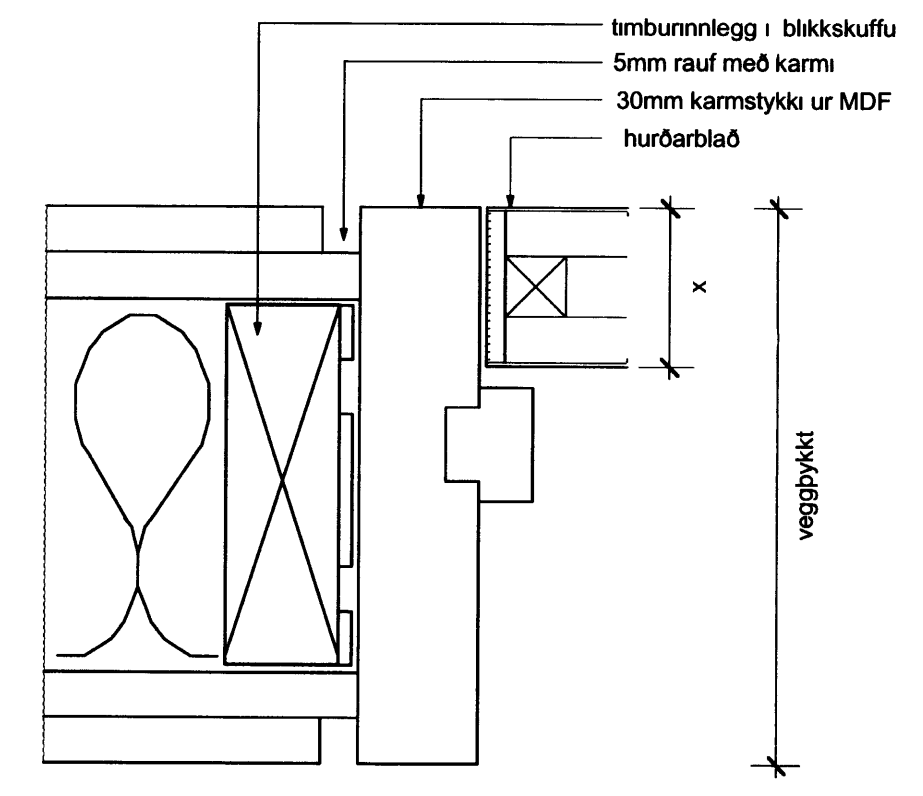


2 ÚTLIT GH2 innri hurð í anddyri mív 1.50
1 ÚTLIT GH1 anddyri mív 1.50

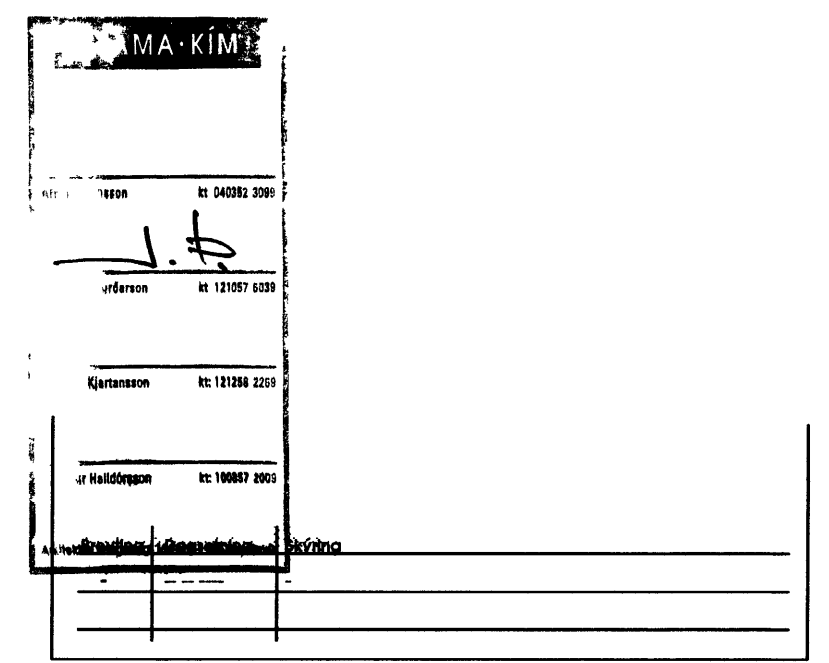


3 ÚTLIT G3 mív 1.50



5 DEILI - H1 hliðar- og toppstycki mív 1.2

4 ÚTLIT - innihurðir mív 1.20



ISLANDSBANKI
 KIRKJUVEGI 23 - 900 VESTMANNAEYJAR
 VIBBYGGING • ENDURBÆTUR

HURDAYFIRLIT, DEILI	SÉRUPPRÁTTUR
Skýring	Tölur nr
Utgáfudagur 02.05.2003	Mív 1.2, 1.20
Væðing 04.02.07.53	Glóma

Antakræfur Langveggi 144 ehf. 105 Reykjavík
 Sími 530-4100 Félisími 530-8101 Sími 560-4962739
 glomakim@glomakim.is www.glomakim.is

Árn Kjarhanson arkitekt FAI
 Sími 040352-3099

Sig. Halldór
 Ágúður Halldórsson arkitekt FAI
 Sími 100857-2009