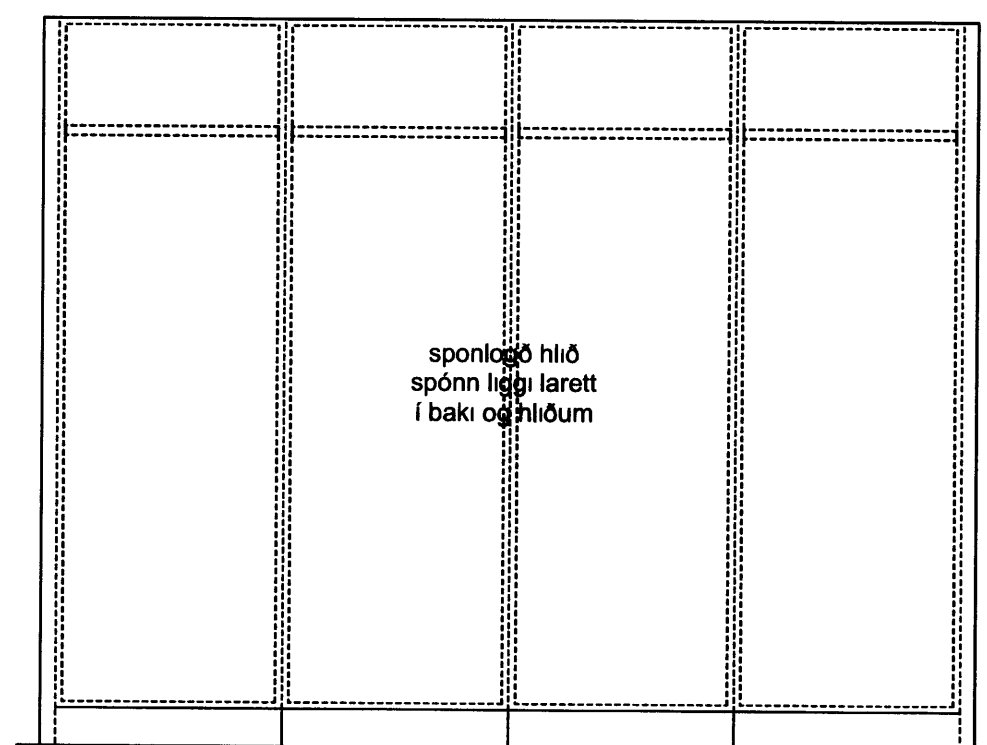
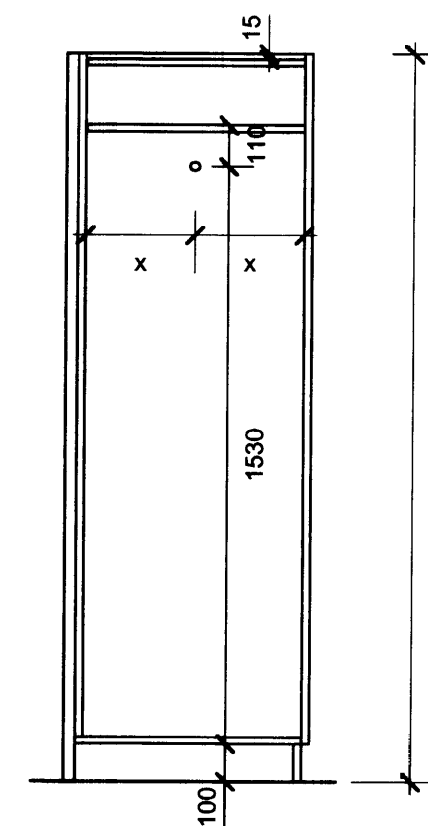


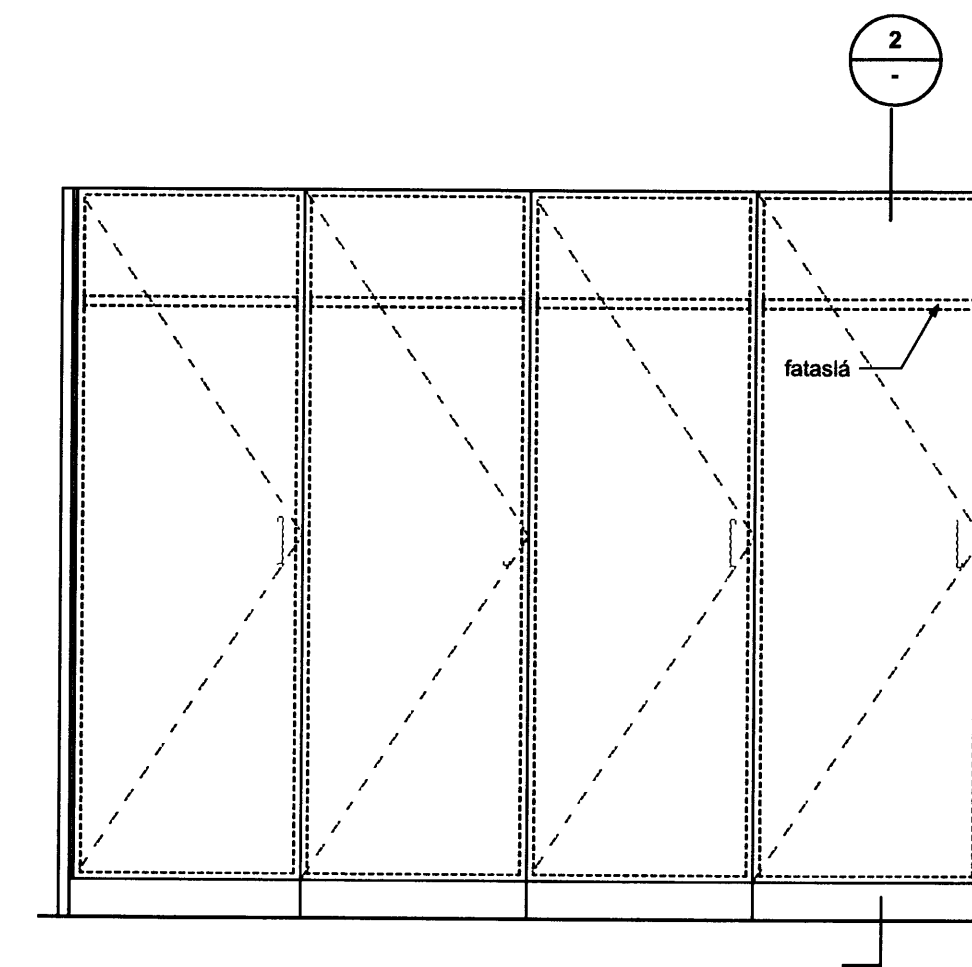
23. JÚLÍ 2003



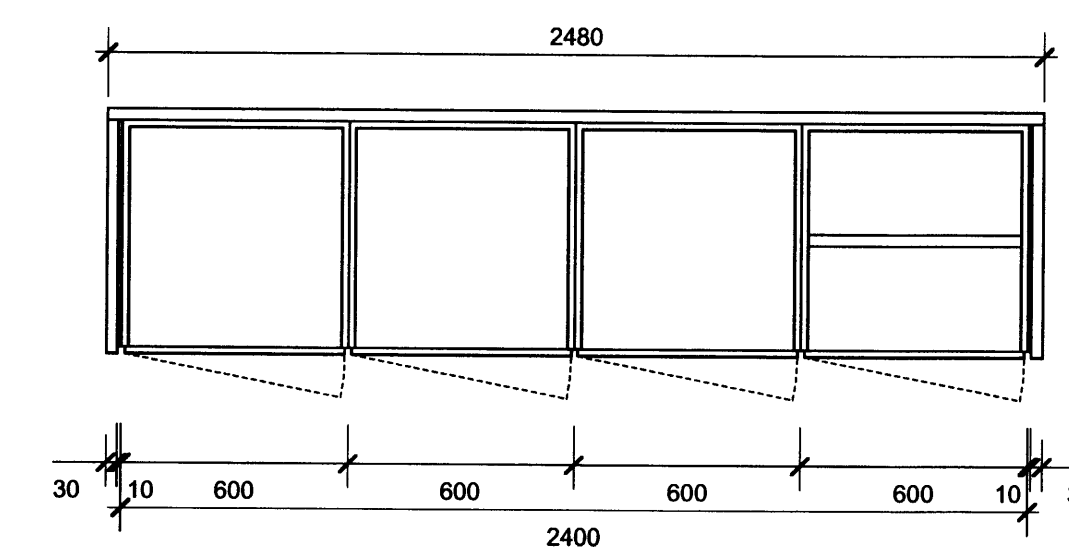
3 ÚTLIT - mót kaffistofu



2 SNEIÐING



1 ÚTLIT



4 GRUNNMYND

hútur í skápa kantlimt og plastlagt hurðarspöld og þiljur kantlimt og spónlogó

| | |
|-----------------------|---------------|
| GLÁMA · KÍM | |
| Árni Kjartansson | ÍD 04532-2003 |
| <i>J. b.</i> | |
| Dr. Arnar Hjálmarsson | ÍD 12167-8003 |
| Þórunn Kjartansson | ÍD 13128-2003 |
| Sigurður Halldórsson | ÍD 10983-2003 |

| | | | |
|---------|------------|---------|---------------------------------------|
| Bygging | Drögmyndir | Stöðing | Áskiltingar skýggingskjal 104 404 104 |
| | | | 104 404 104 |

ÍSLANDBANKI
KIRKJUVEGI 23 - 900 VESTMANNAEYJAR

VIÐBYGGING • ENDRUBÆTUR

| | |
|---------------------------|--|
| FATASKÁPAR | SÉRUPPDRÁTTUR |
| Þækkir A.83.01 | GLÁMA · KÍM |
| Útgáfudagur 02.05.2003 | Máv 15.1.20 |
| Vörðug GK/020753 | Arktitektar Lauðgerð 164 404 104 630-8100 1530 8101 640 4962739 glamaskim@glamaskim.is www.glamaskim.is |

Árni Kjartansson arkitekt FAI ÍD 040352-3099
Sigurður Halldórsson arkitekt FAI ÍD 100857-2009