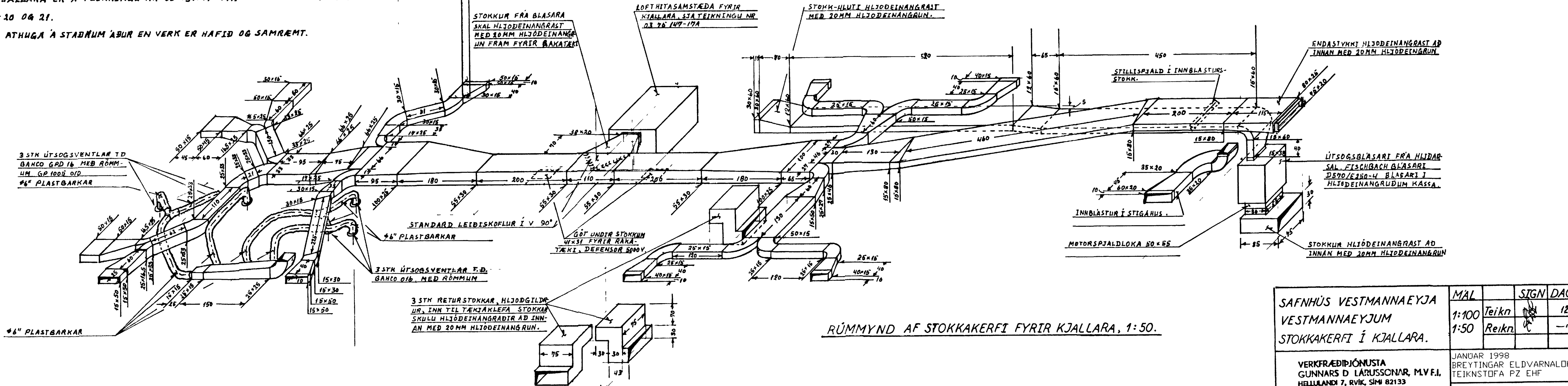


SKÝRINGAR
 ■ ELDVARNARLOKUR Í KERFI
 ELDVARNARLOKUR ERU STAÐSETTAR MED TILLITI TIL BREYTINGA & BRUNAVARNARUPPDRETTI

ATHUGASEMDIR:
 ÖLL DNEEND MÁL ERU Í CENTIMETRUM. STOKKAR SKULU GERDIR ÚR GALVANISERUÐU BLEIKKI. STOKKAR MEÐ STÆRRI HLIÐARÞEYÐI MINNI EN 30CM SKULU HAFA EFNISÞYKKTINA 0,63MM. STOKKAR MEÐ STÆRRI HLIÐARÞEYÐI STÆRRI EN 30CM SKULU HAFA EFNISÞYKKTINA 0,8MM. STÓRIR FLETIR SKULU KRÖSS-SÞYKKTIR TIL FRÆKARI AFSTEIFINGAR. HEITIR STOKKAR SKULU EINGRÁÐIR MEÐ 1" ÞYKKUM GLERULLARMOTTUM VÖÐUM MEÐ ÁLFOLU AD UTAN. SAMSEYTI LÍMIST ÞÉTT BÆÐI Á STOKKUM OG ÁLFOLU. STOKKAR SKULU VERA VEL ÞÉTTIR OG ÖLL VENNA SKAL VERA Í SAMRÆMI VEB BEZTU FAGMANNIS-VENNU. ÚTSOGS-STOKKUR FRA SNÝRTINGUM OG KAFFIHERB, SEM OG INNBLASTURSTOKKUR FYRIR STIGAHÚS, TENGJAST SAMSVARANDI STOKKUM Á I. HÆÐ. LOFTBLÖNDUNARSTOKKUR OG RETURBLÁSARI FYRIR KJALLARA ER Á TEIKNINGU NR 03 75.147-17A. STJÓRNUN Á KERFI ER Á TEIKN. NR 03. 75. 147-10 OG 21.
 ALLAR AÐSTÆÐUR SKAL ATHUGA Á STAÐNUM ÁÐUR EN VERK ER HAFIÐ OG SAMRÆMT.



RÚMMYND AF STOKKAKERFI FYRIR KJALLARA, 1:50.

MÁL	STGN	DAGS
1:100	Teikn	12.76
1:50	Reikn	-

SAFNHÚS VESTMANNAEYJA
 VESTMANNAEYJUM
 STOKKAKERFI Í KJALLARA.

VERKFRÆÐIÐJÓNUSTA
 GUNNARS D. LÁRUSSONAR, M.V.F.I.
 HELLULANDI 7, RVK, SMÍ 62133
 13hpa, Byggn., loftsmátt., loftblöndun.

JANÚAR 1998
 BREYTINGAR ELDVARNARLOKUR
 TEIKNSTOFA PZ EHF

TEIKN. NR 03. 75. 147-16