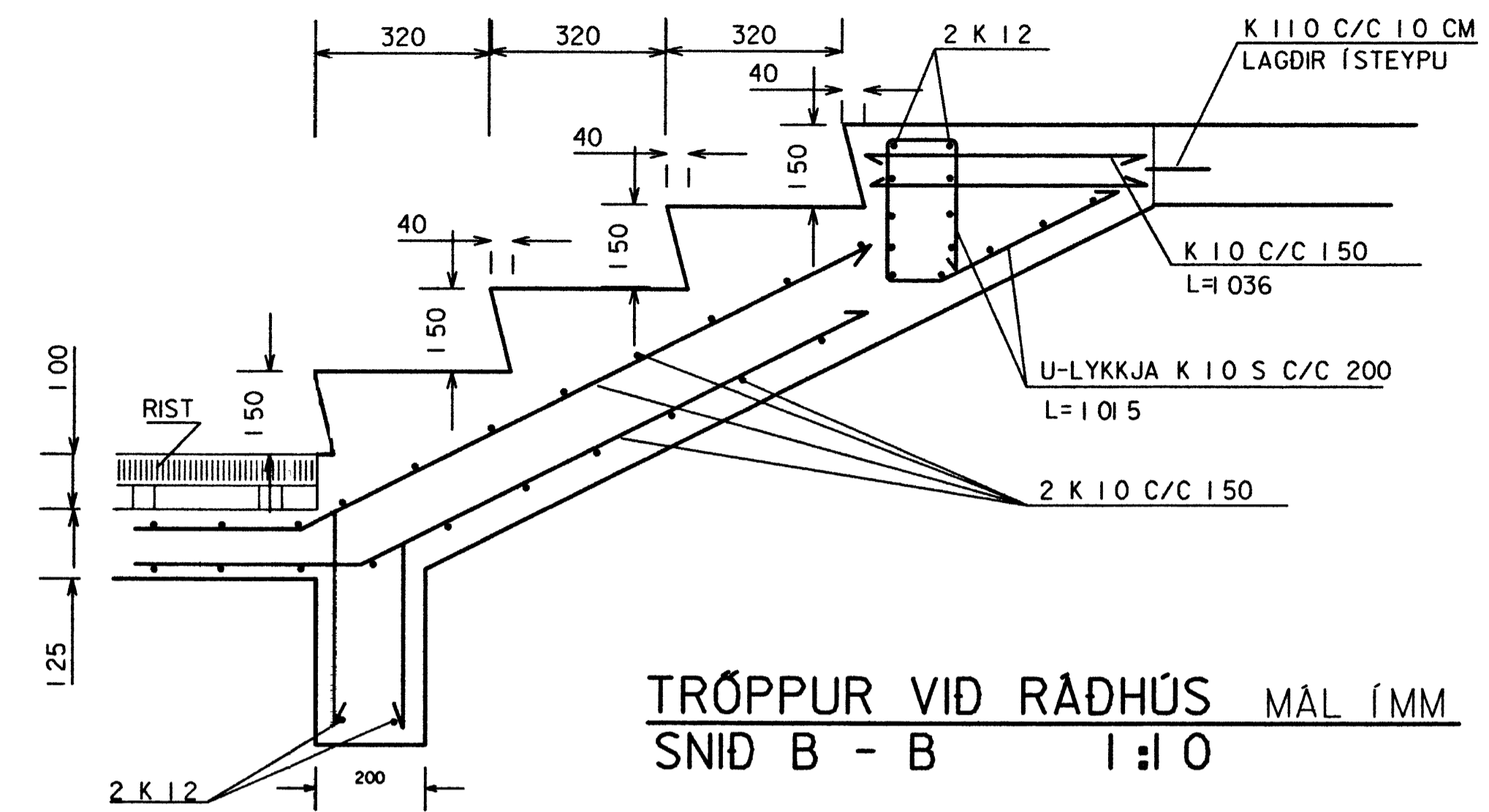
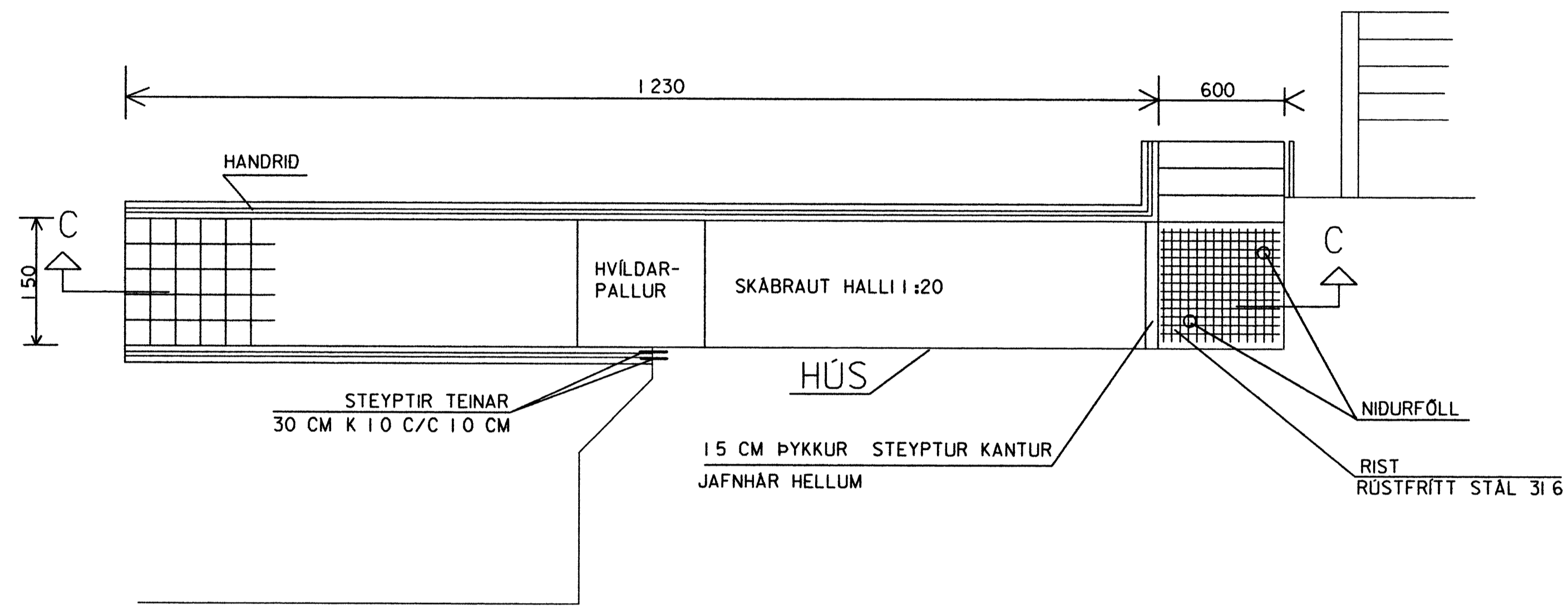


SNID C - C  
1:50 MÁL Í CM

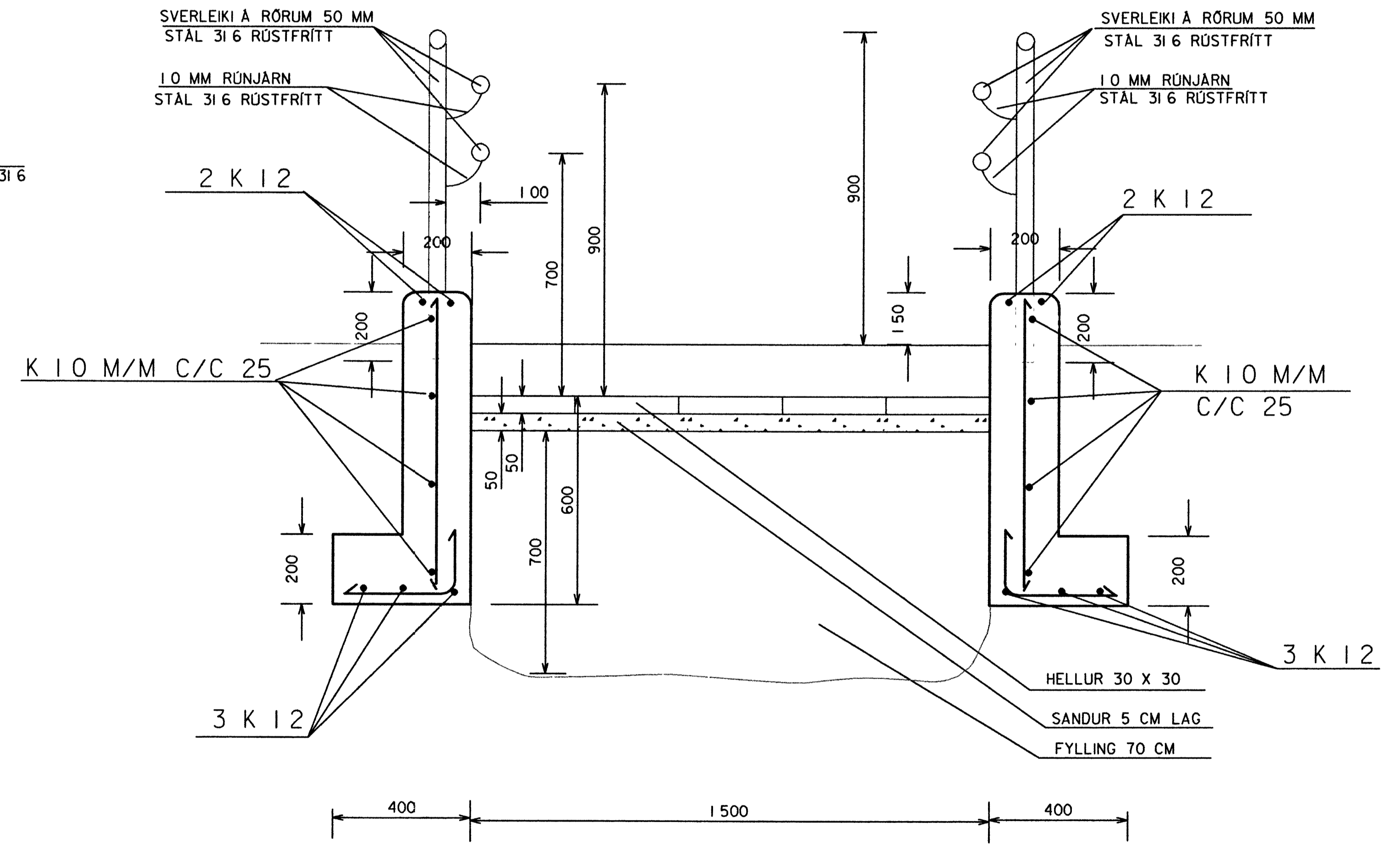


TRÖPPUR VIÐ RÁÐHÚS MÁL Í MM  
SNID B - B 1:10

SAMÞYKKT AF BYGGINGARFULLTRUA  
11.09.1999  
BYGGINGARFULLTRUNNI VESTMANNAEYJUM



GRUNNMYND  
1:50 MÁL Í CM



SNID A - A Í STÖÐVEGG 1:10 MÁL Í MM

BREYTING A	BREYTING C	MKV.	VERKHEITI	HANNAD	DAGS.
			RÁÐHÚS	ÓL.ÓL	17.09.1999
BREYTING B	NAFN Á SKRÁ	TEIKNAD	VERKHLUTI	TEIKNAD	TEIKN.NR.
	INSTOFNAN/RADHRSKAB1		SKAPLAN FYRIR FATLADA	BF	



BÆJARTEKNIFRÆÐINGURINN  
VESTMANNAEYJUM  
SÍMI: 481-1088 FAX: 481-2909