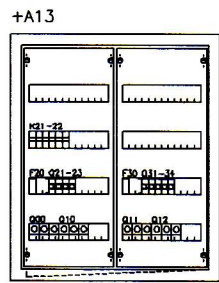


SKÝRINGAR

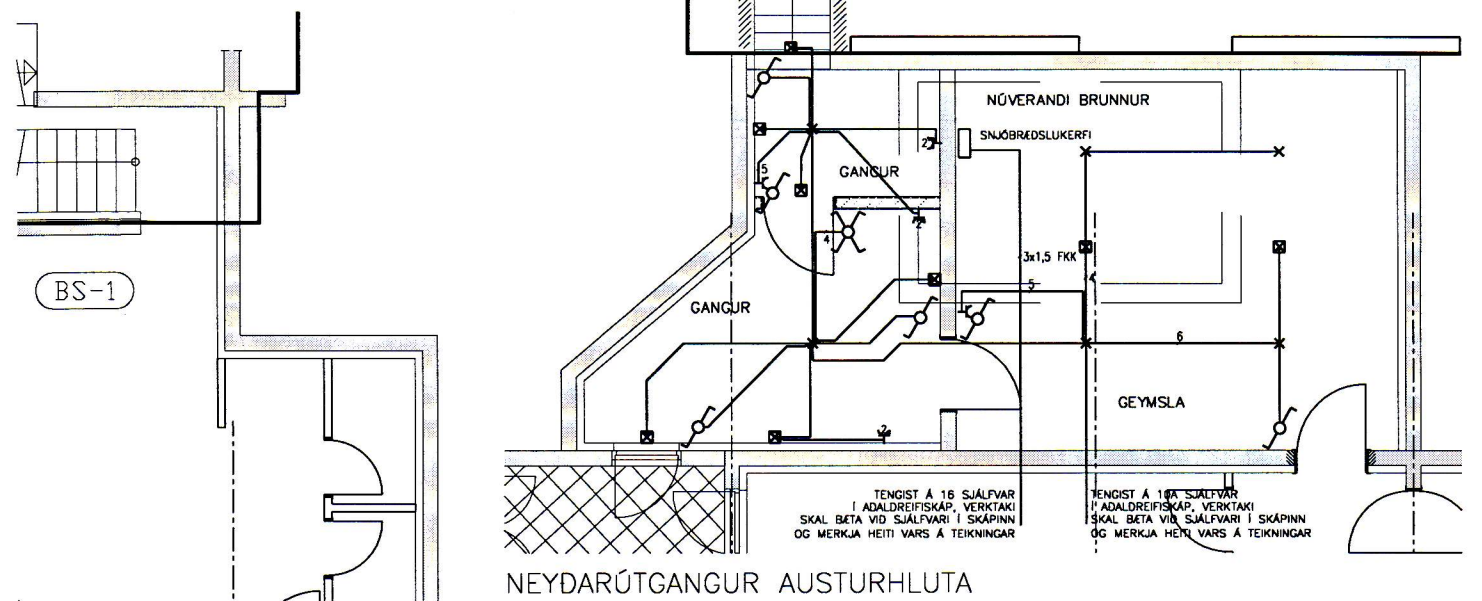
VANDA SKAL TIL FRAGANGS ALLRA LAGNA
 ÖLL MÁL ERU Í MILLIMETURUM.
 LAGNIR ERU HULDAR 16 mm PLASTPIPUR.
 IDREGNAR ÞREMUR 1,5q VÍRUM
 STRENGUR ERU 3x1,5q
 MÁLSTRAUMUR ROFA ER 10 A OG TENGLA 16 A.
 HÉÐ ROFA ER 1100 mm OG TENGLA 200 mm.
 TENGLAR TEIKNADIR VÍD ROFA ERU Í SÖMU DÖS OG
 ROFINN EÐA FAST LINDIR HÖKUN.
 Í PÍPUR AD ÖTLIÖSUM SKAL DRAGA PLASTSTRENGI.

NEMA ANNARS SÉ GETIO.

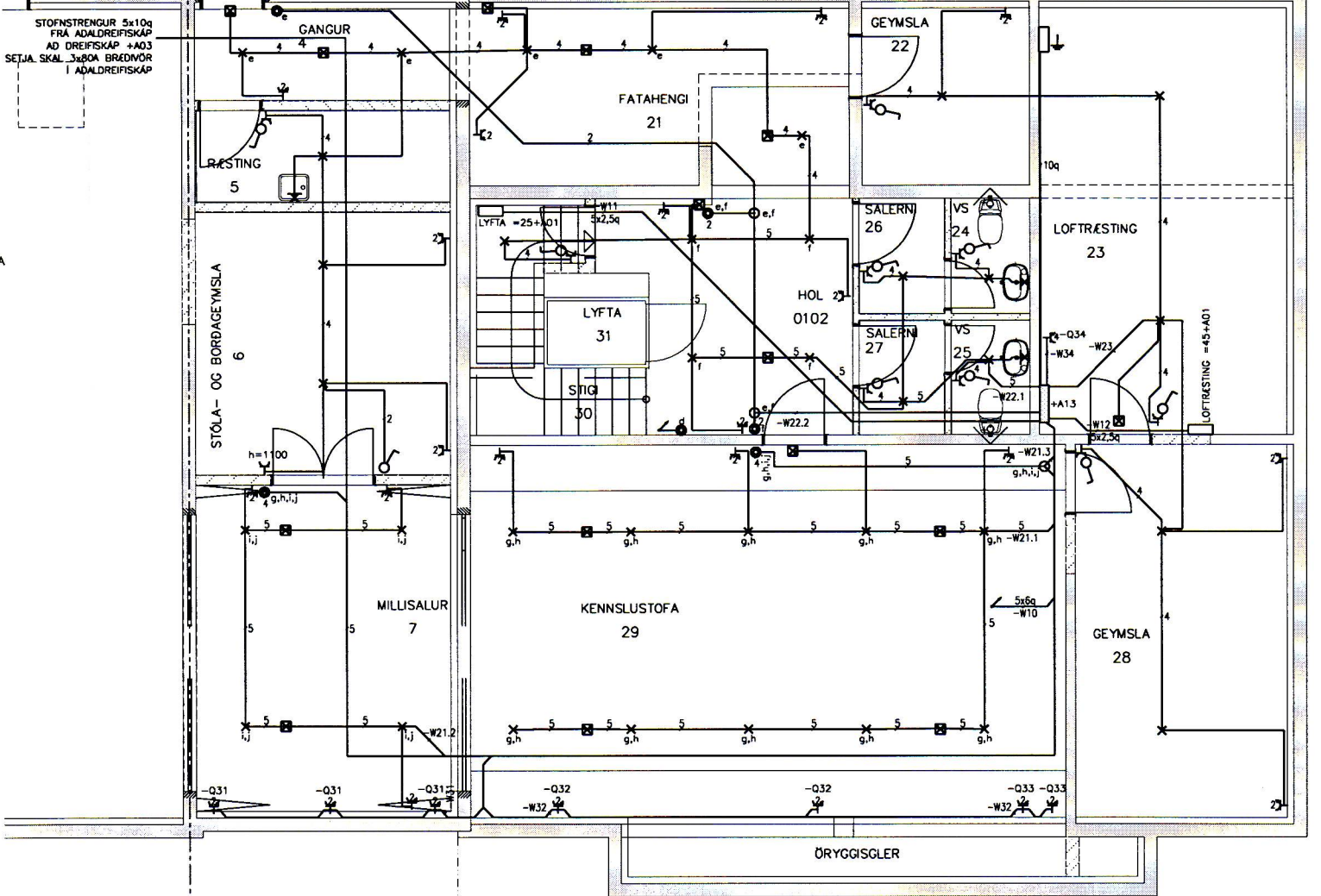
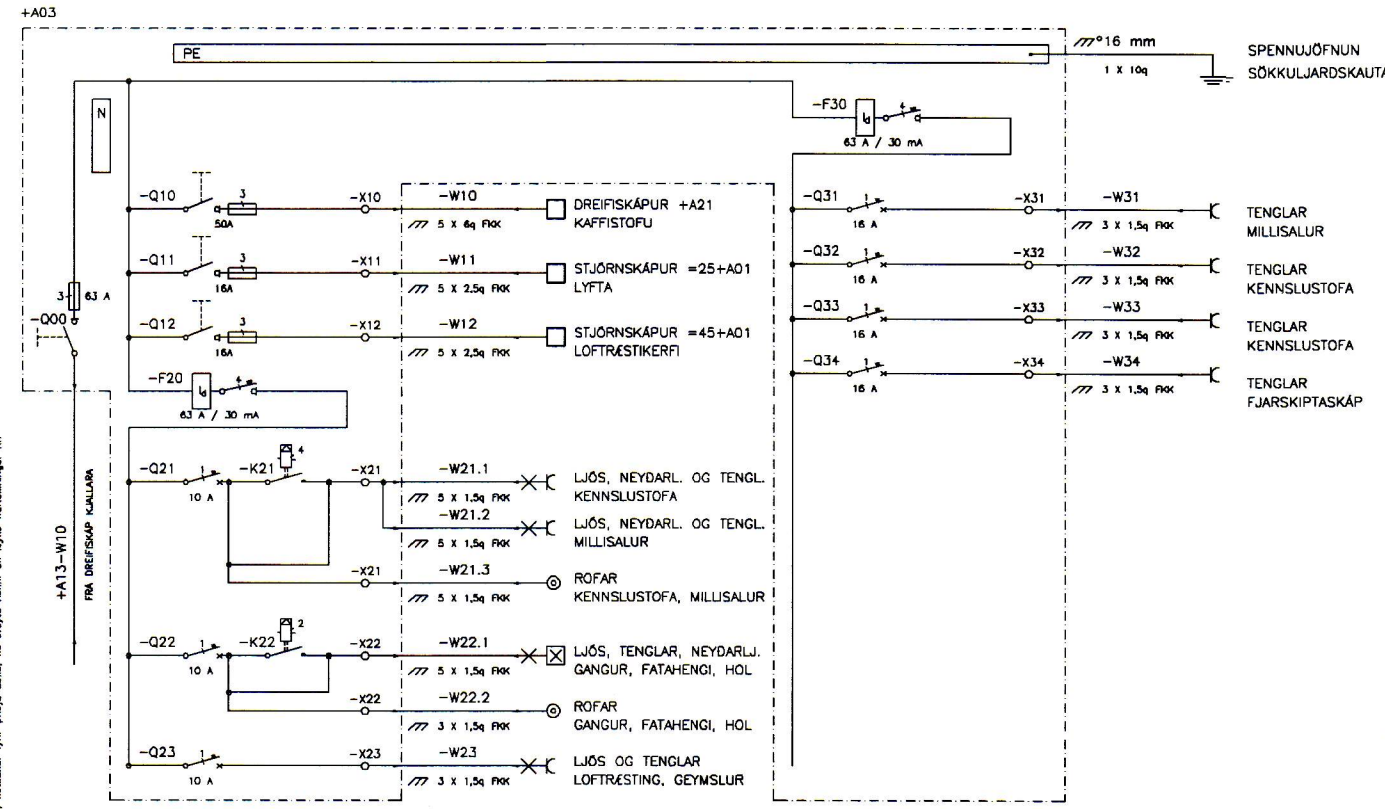
- ♂ ROFI
- ÞRYSTROFI
- ♂ LIÖSDEYFIR
- ⊠ VEGGNEYDARLIÖS H=2200mm
- ⊠ NEYDARLIÖS INFELT Í LOFT
- ↗ PIPA UPP
- ↘ PIPA NIÐUR
- × LOFTLIÖS
- × VEGGLIÖS H=1650mm
- ⊥ TENGILL



Hæð:674mm—Breidd:574mm—Dýpt:140mm



NEYDARÚTGANGUR AUSTURHLUTA



Egji má þrífátt þessa tekið og notað án þess að sýna tilnefningu Ráðgjafarverkefninga hf.

								HANNAÐ DH TEIKN. DH YFIRF. KEG SAMB. HG VERÐUR. 95.31 GEYMSLUR.		RAFTEIKNING HF RÁÐGJAFARVERKEFNINGAR CONSULTING ENGINEERS	LANDAKIRKJA – SAFNADARHEIMILI 1. HÆÐ VESTURHLUTI LÁGSPENNA	
ÖT.	DAGS.	TEIKN.	BREYTT	YFIRF.	SAMB.	DAGS.	03.12.08	TEIKN. NR. 23.5.101	NESTA TEIKN. NR.		ÖT.	