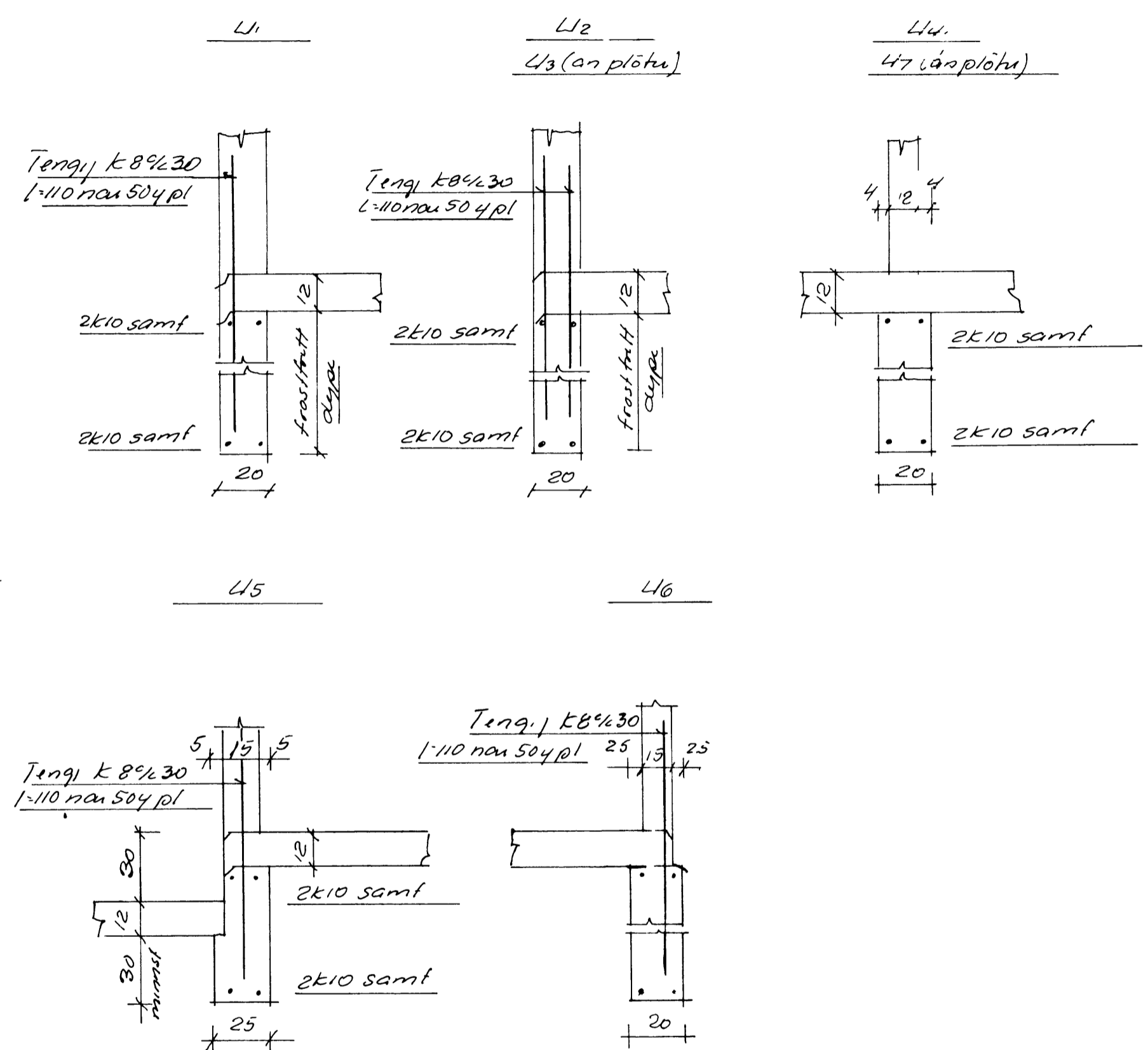


Sokklar 120



Skurpa 5120 e sökklá en 5160 í gólfplötu (12cm)
 K kambastal k_{40} , $r_1 = 2000 \text{ kg/cm}^2$

Grakó fyrir sökklum a fastan botni (mohellu, grús) á frostfrú dýpe
 Með álag a jarðveg mirna en 35 kg/cm². Sökklar hafa a frost-
 frú dýpe Inn e sökklá fyllt með grús eða braunngar vand þjörpuðu
 Undir gólfplötu 12cm komu plastungrum 110 e annað jafngott
 og plastdukkur tel rakavamar.

Benedikt B Sigurðsson		
vektfr		
Kirkjubæjarklaustur 3, Vestm		
M	150 120	Sökklar
D	12/179	
Nr	61	Bun B Sigurðsson