

V1 Veggþ 20cm Net k10 1/2 30 í innri
brúna (þ.e.s. ljós kyllingur)
Lagitt jarn samfelld, hest um horn

Skýringar

Skýpa 5 200 a loft og veggj Loftlendu 3/2-5% loft

———— Jarn í neðri brúna plötu

----- Jarn í efri brúna plötu

..... Hér annaðhvort jarn beugt upp

Plötubýkktir undirstakadar og í cm

Umhverfis glugga- og dyraþerki 2k 10 nema yfir

opin 3k 10 Jarnin nau minnst 50 ut fyrir opin

k10 1/2 30 tákna 10 mm kambstal lagt með 30 cm bala

frá miðu á mitt jarn miðað við plötumiðu og annað fesu

A hæðastikum lögð a yfir brúna úrveggja loft tengu

k10 1/2 30 l=110 Jarnin nau 50 upp a vegg yfir L=110.

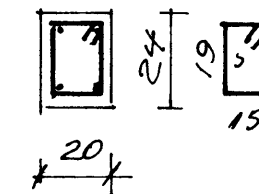
A aukajarn 4 k10 l=150 lögð í krass a báðri brúna

plötu á merktum úthomum Fjöldi 4x4 = 16 stk pr horn

S2K

S3K

S1K

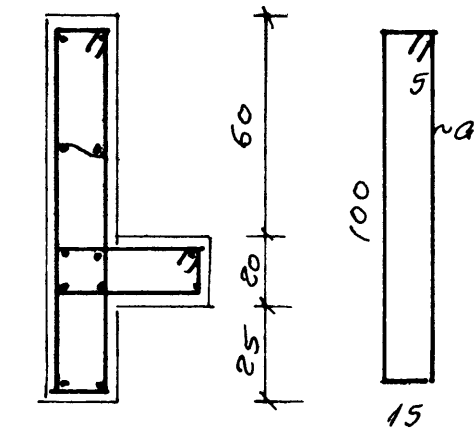


Löðr 4k10 L=300

Lj + 8 1/2 15

L=78, 6 stk

(Lj aðeins milli glugga)

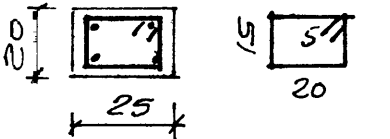


Löðr 12k10 L=300

Lj + 8 1/2 15

a, L=240, 18 stk

b, L=120, 18 stk

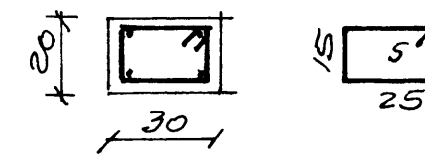


Löðr 4k10 l=265

Lj + 8 1/2 15

L=80, 18 stk

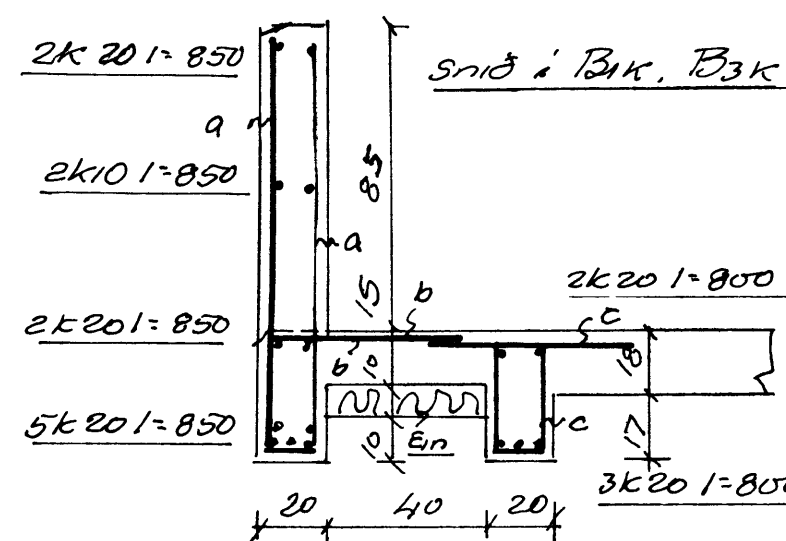
S4K



Löðr 4k10 L=300

Lj + 8 1/2 15

L=90, 18 stk



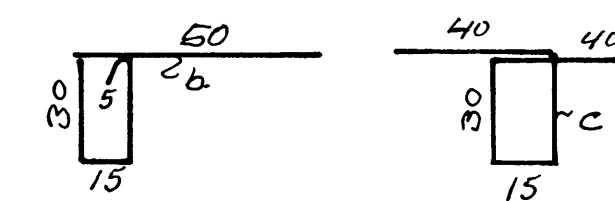
a, Lj k10 1/2 30 l=245, 26 stk

b, Lj k10 1/2 30 l=130, 26 stk

c, Lj k10 1/2 20, L=155,

B2K alls. 2x14=28 stk

B3K alls. 7 stk



Benedikt B Sigurdsson verti		
Kirkjubæjarbraut 3 Vestm		
M	1 50 1 20	Jambent skýpa
D	1 júní 79	Loft yfir kjallara
Nr	2 24	Þun B Sigurdsson