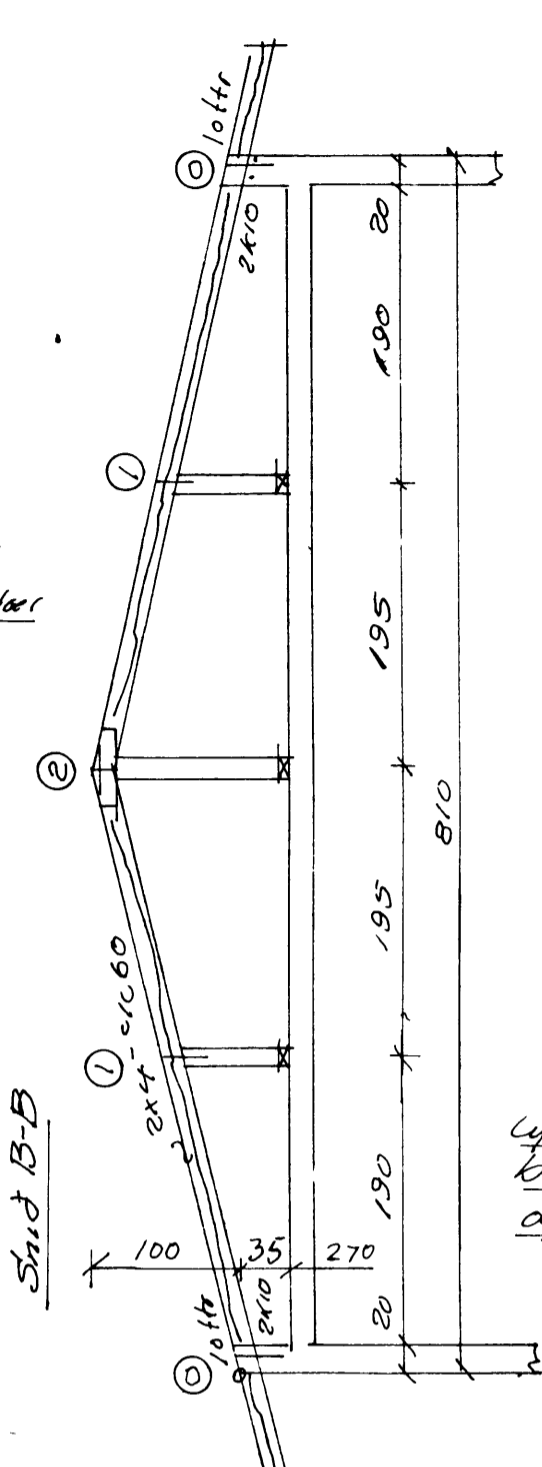
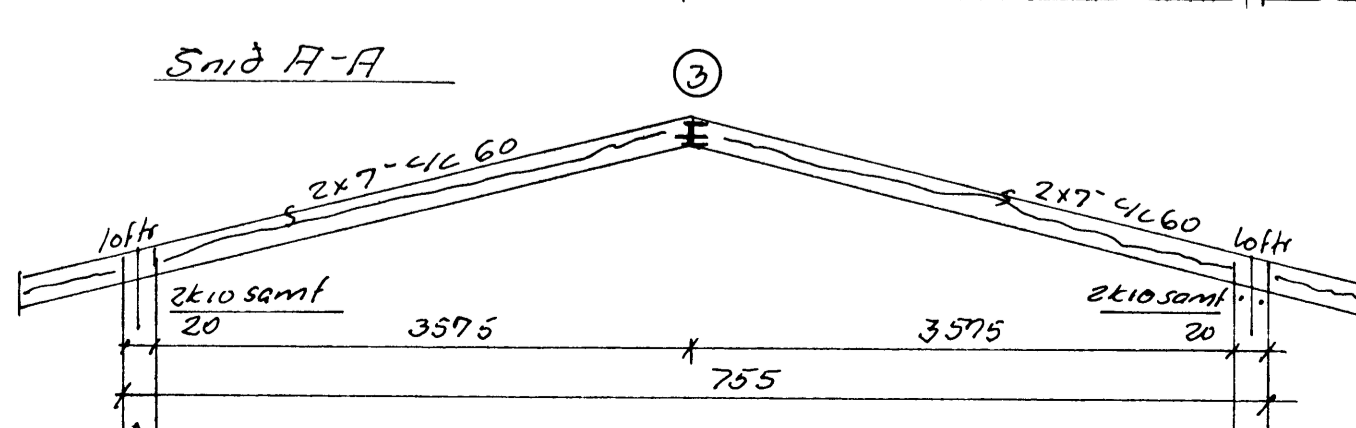
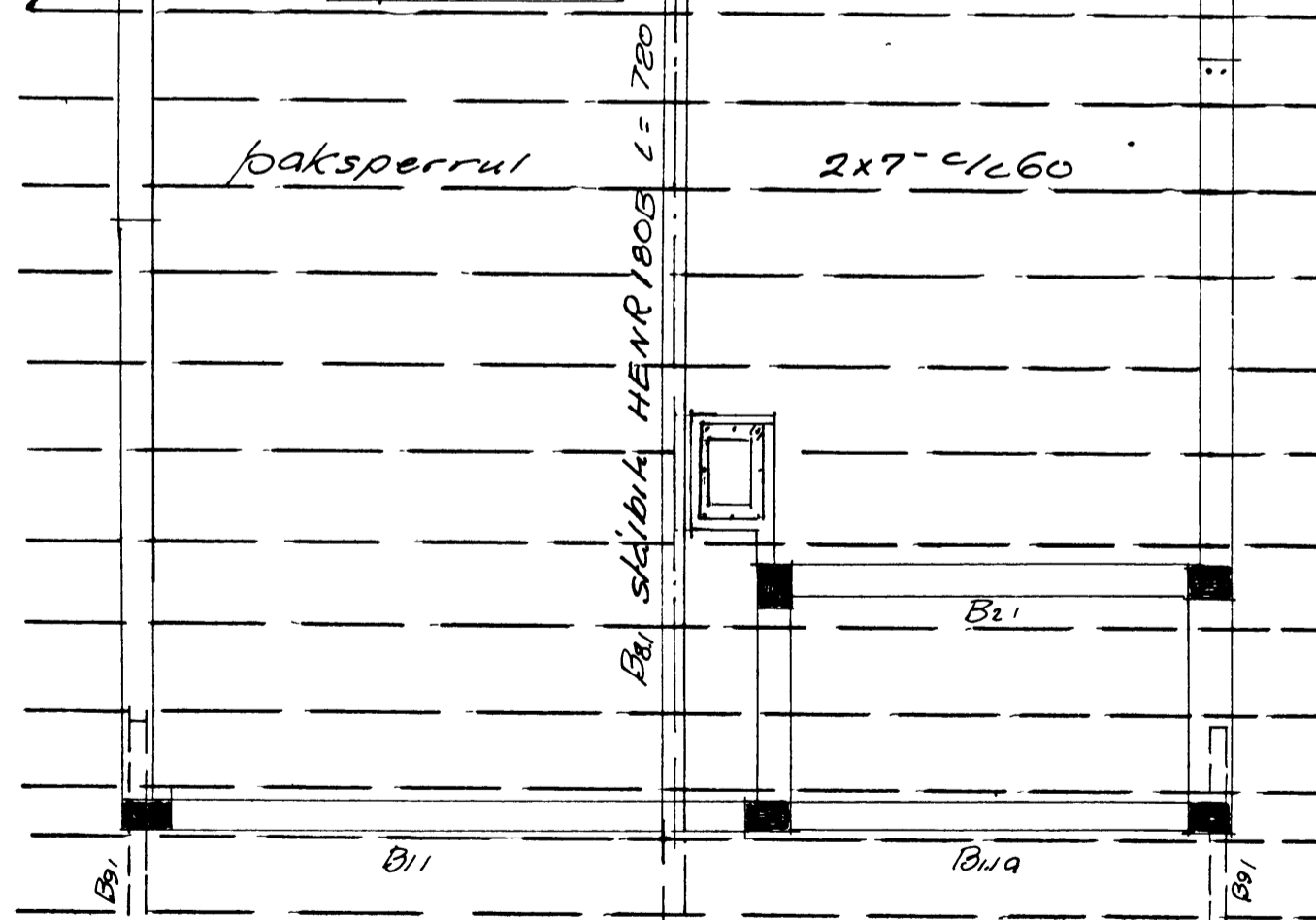


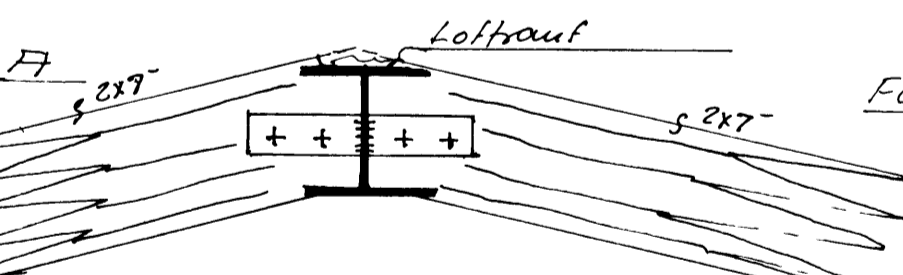
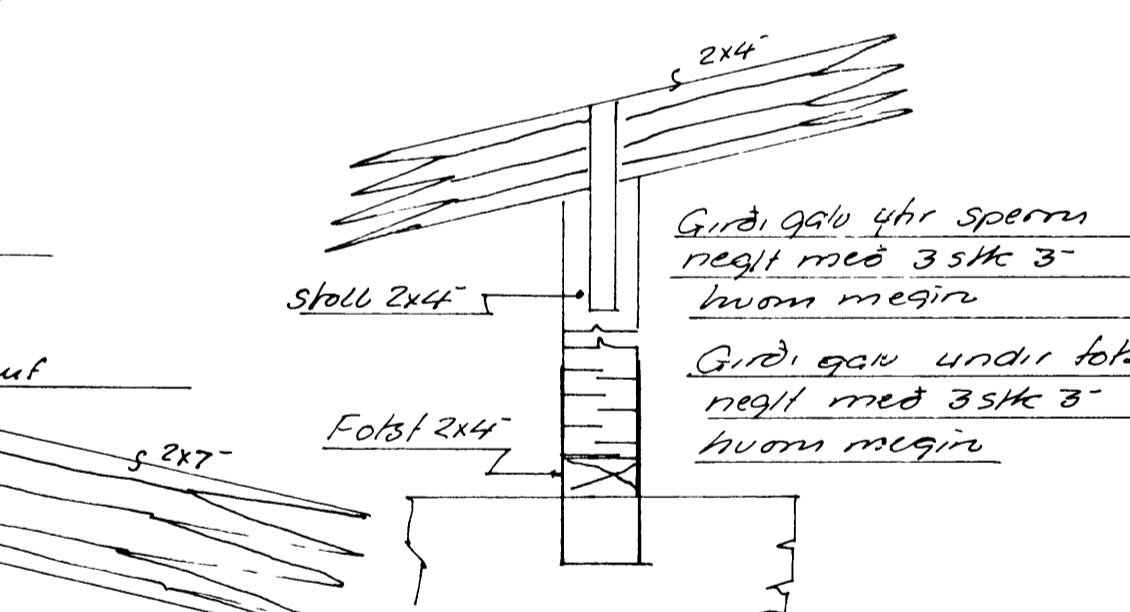
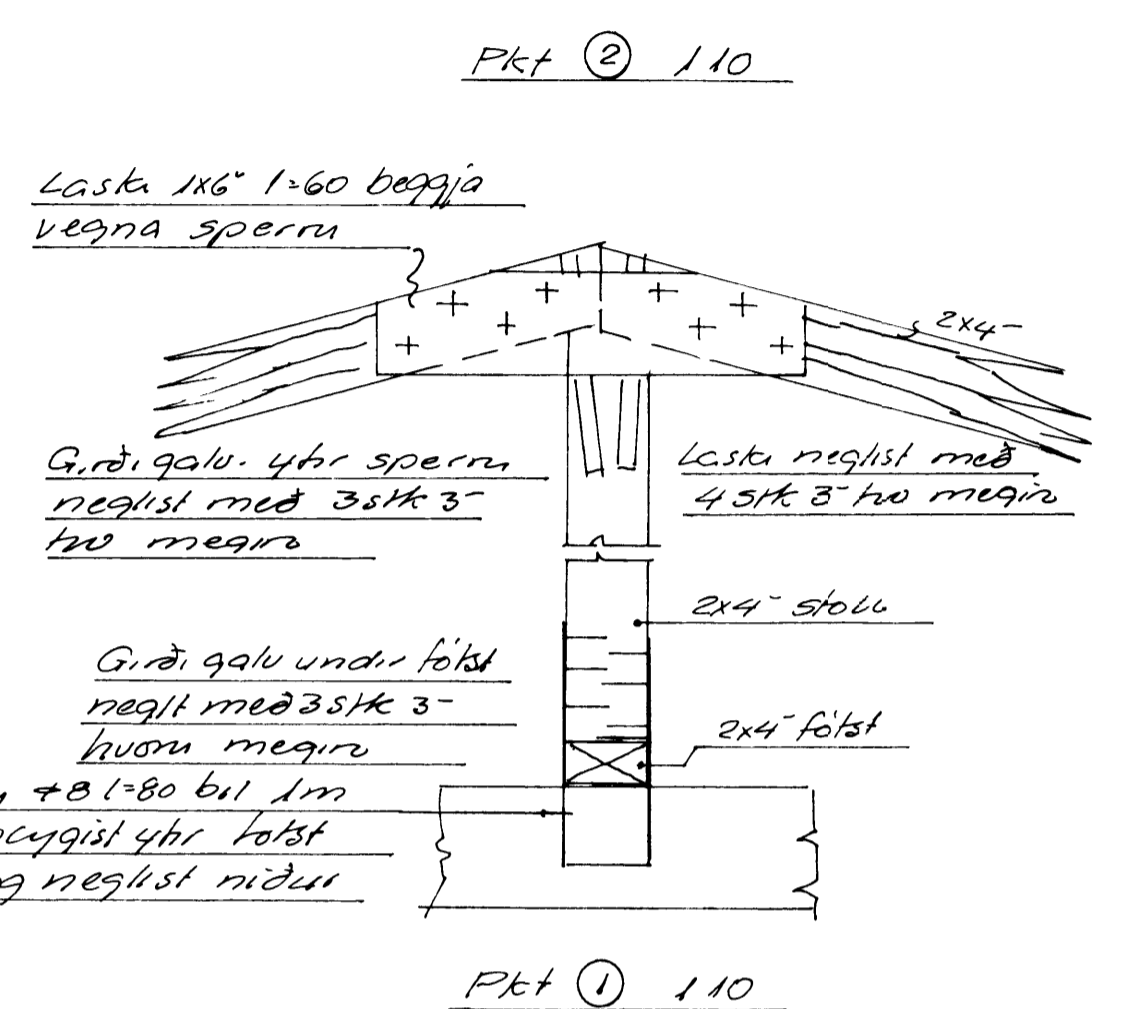
Sperndendur festir á stöppu með  $Uy + 8L = 80$  yfir hvega sperru. Sperrur samhliða stöppum veggjum boltast við þa með  $1/2$  bolt á 12 m.

Gafflveggir yfir elskuplökum jarndu með net E10-c/30 í yfir brúna.

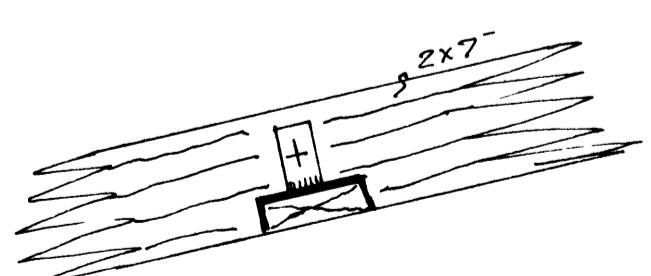
Snid A-B 1 10



Snid B-B 1 10



Stálbiti HENR 180B L=720. Eyru 6x15x0,6cm söðin á bita til fest á sperrum með 2stk  $1/2$  boltum hvorn meqiru. Stálbiti festur á stöppu með  $Uy + 8L = 80$  í gegnum neðri flansa.



[NR 140 L=120. Eyru 10x6x0,6cm söðin á bita til fest á sperru með  $1/2$  bolt. Stálbiti festur á stöppu með  $Uy + 8L = 80$  söðin á bitaranda og gangi í stöppu.

305  
93

Lofttræsting þaks sé minnst 8cm<sup>2</sup> pr m<sup>2</sup> þakflatar, sem svarar til 2stk  $1 1/2$  plast-röra pr sperrubili við útvegg. Þess gætt að hvortu geti snjó- né regnhjúk komist inn um lofttrautar til með þu að setja fínt einnet fremst í rör. Fraganur þakbrúna og þakrenna gerst sku kynningum Sig. K. eða E. G.

Benedikt B. Sigurdsson  
verti  
Kirkjubæjarbraut 3, Vestm.

M	1,50 1,20	baksperur
D	1 júní 79	Festingar o.fl.
4	4	Þun B. Hauðsson