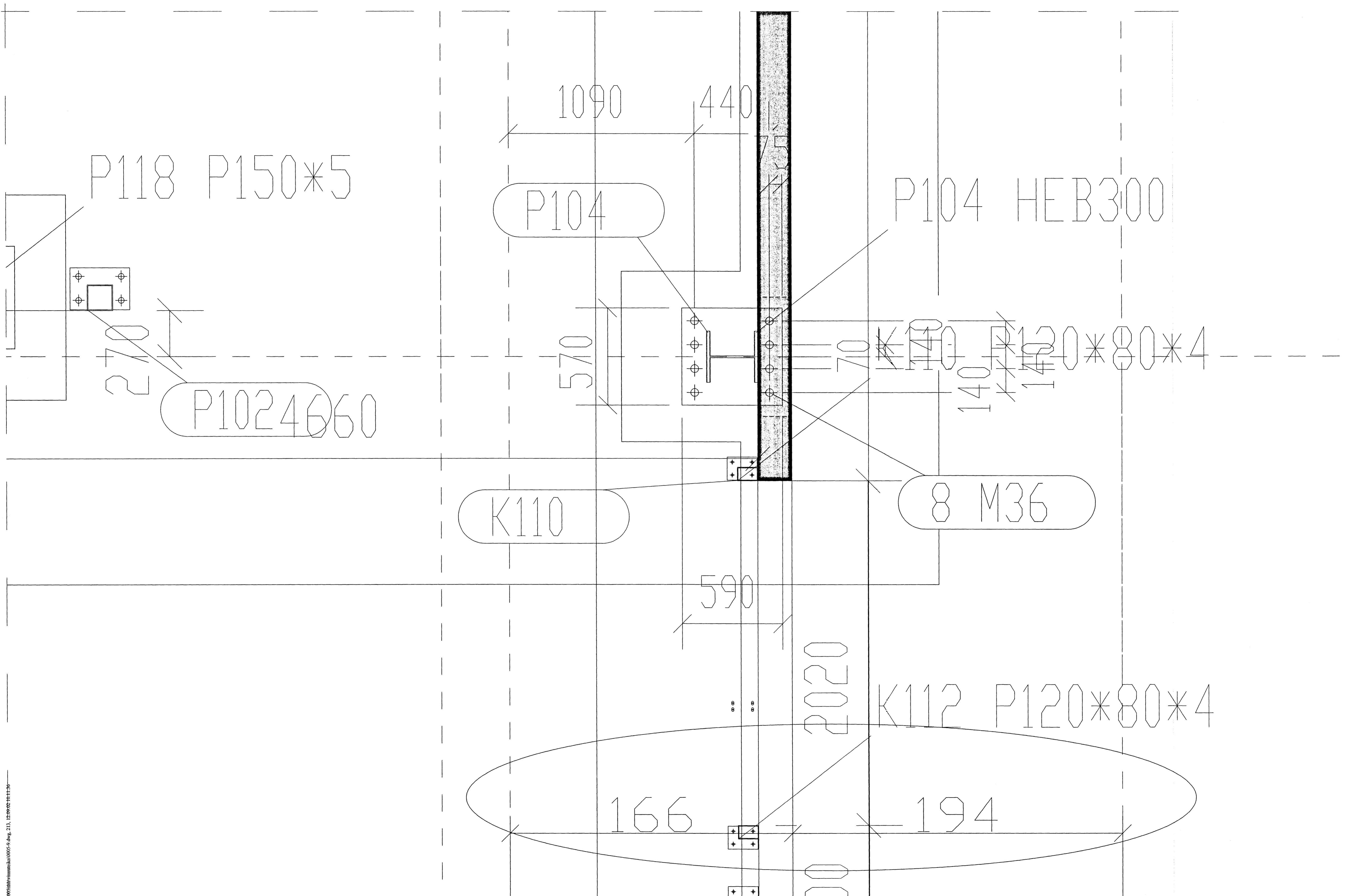


S:\verkefni\A-VERKJAFVERKFRÆÐI\pjanusta\0005-5.dwg, 213, 12/09/02 10:11:30



| | | | | | | | |
|---------------------------------------|------------|--|--|---------------------------------------|--|---------------|---------------|
| breyting A: REYNDARTEIKNING <i>EA</i> | | verkefni í ÞRÁTTAMIDSTÖÐ VESTMANNAEYJA | | TEIKNISTOFA PZ EHF | | verk nr.0005 | dags. NáV. 00 |
| breyting ASEPT. 02 | breyting C | verkefni GRUNNMYND NORÐURHLIÐ | | RÁÐGJAFVERKFRÆÐIÞJÁNUSTA F.R.V. | | | |
| breyting B | breyting D | UNDIRSTÖÐUR FESTINGAR REYNDARTEIKN. | | KIRKJUVEGI 23 900 VESTMANNAEYJUM. | | | |
| mælikv. 1:10 | teikn. EA | hannað PZ | | SÍMI 481-2711, -2239 TELEFAX 481-3076 | | teikn. nr.213 | breyting A |