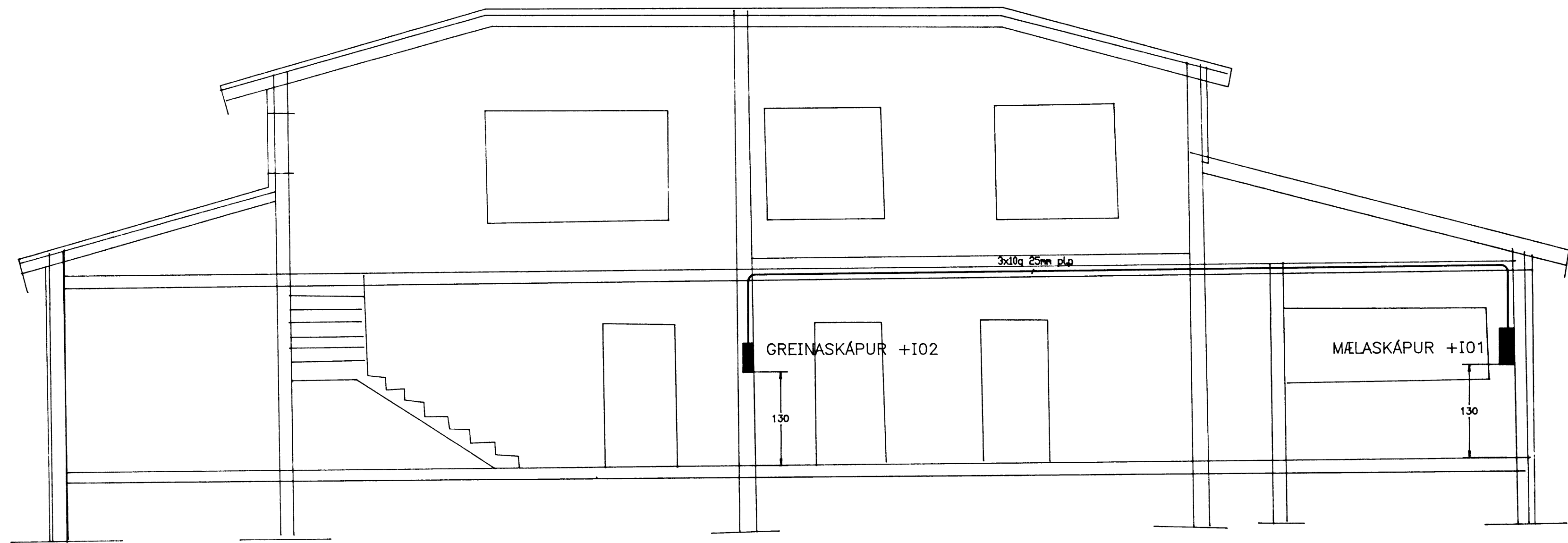
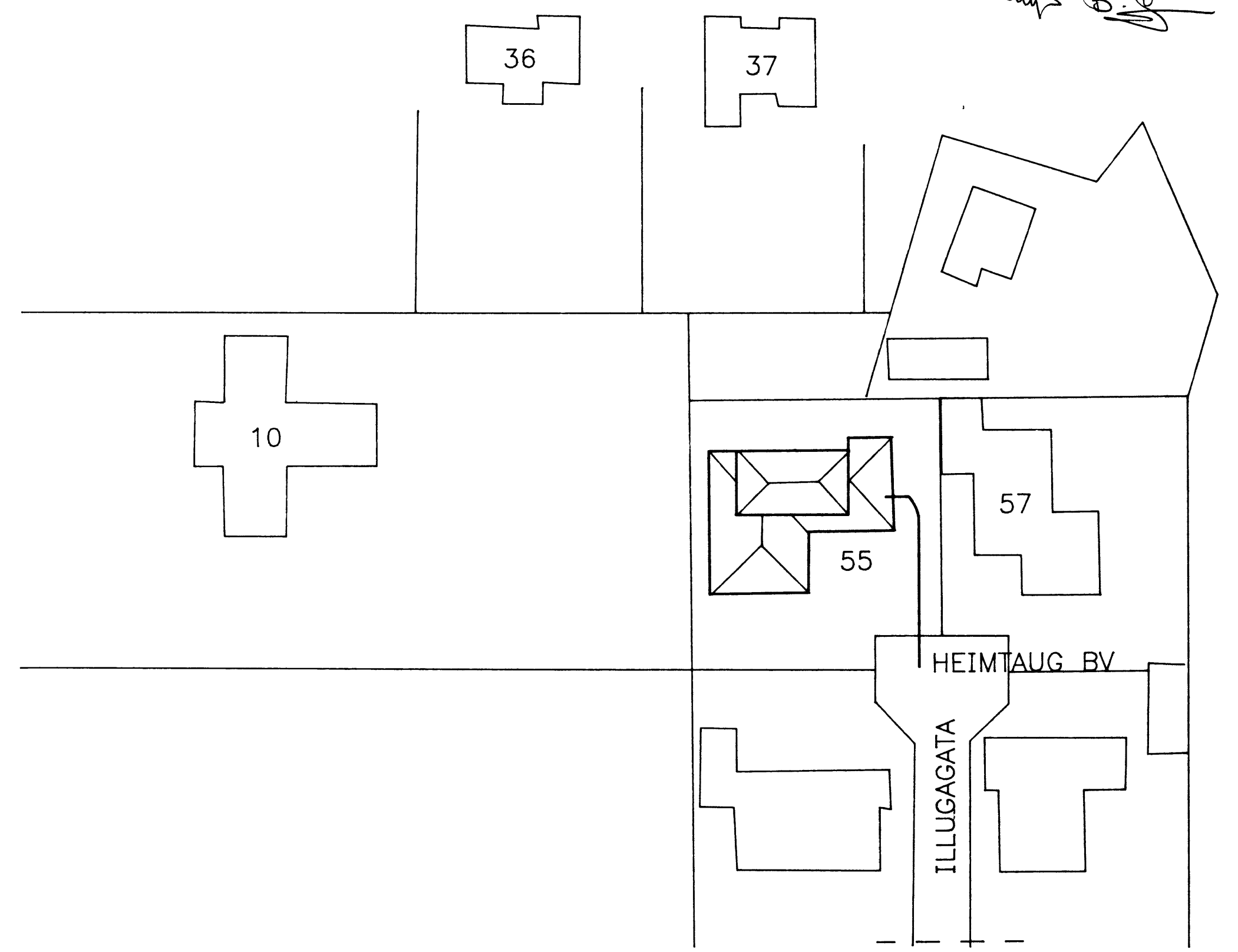
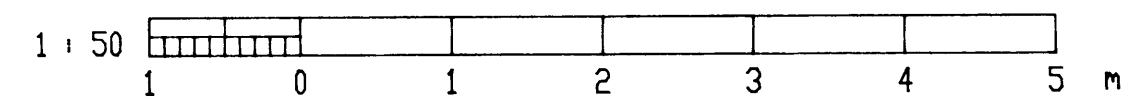


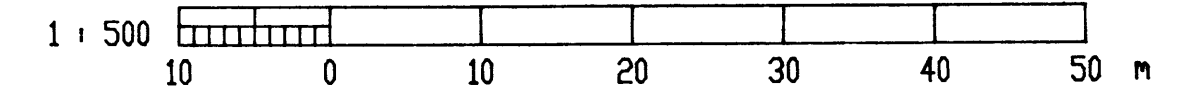
SKÝRINGAR GILDA NEMA ANNARS SÉ GETID
 ÖLL MÁL ERU Í CM.
 BINDA SKAL SAMAN JÄRNAGRIND Í SÖKKLI



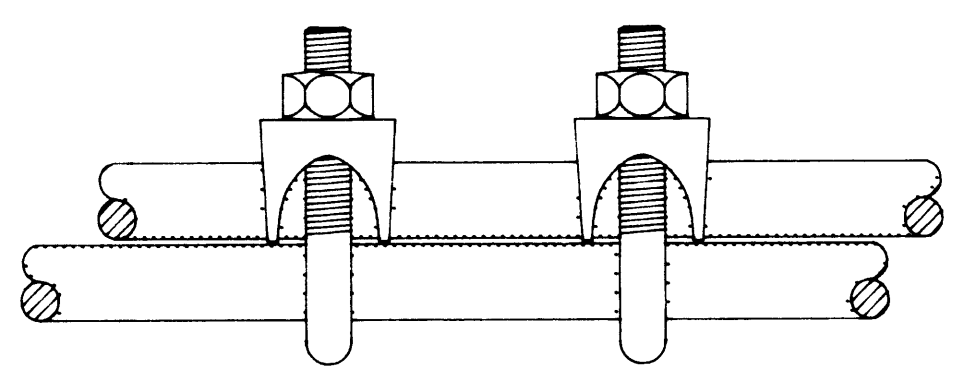
SNID Í INNTAK



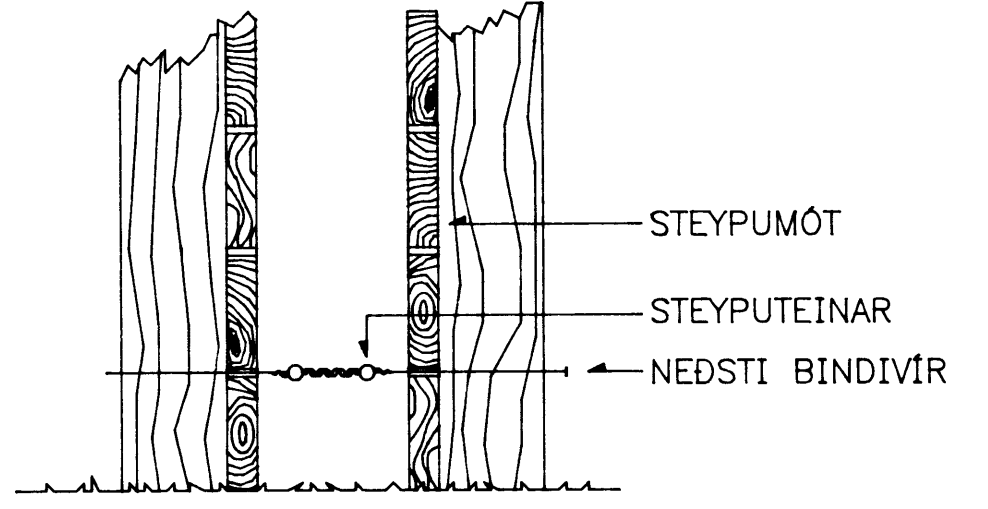
AFSTÖÐUMYND



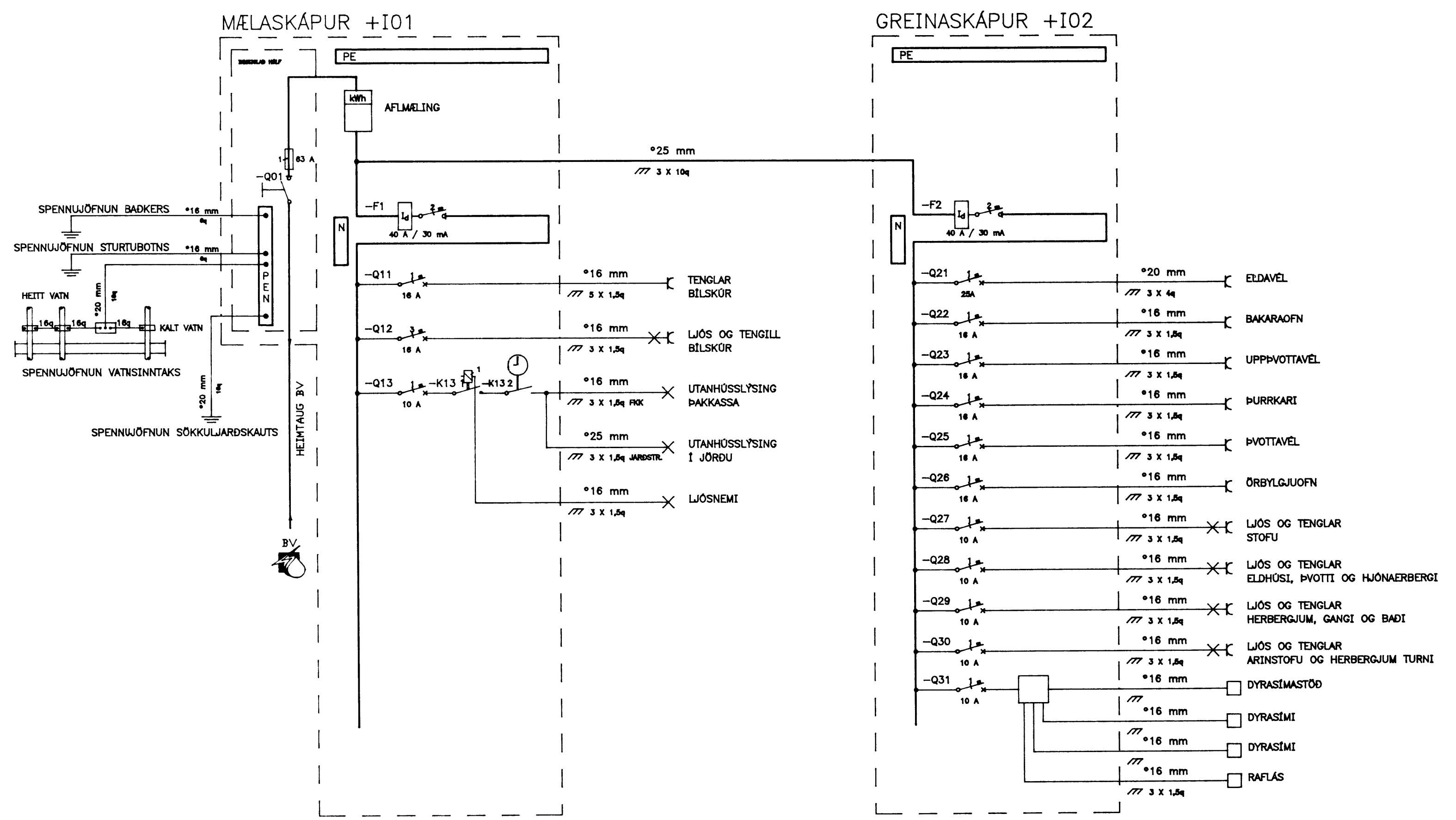
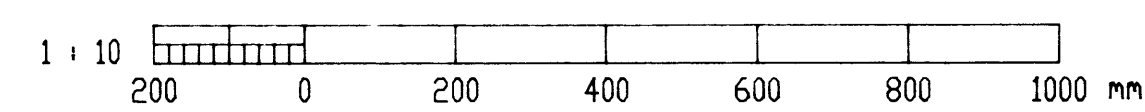
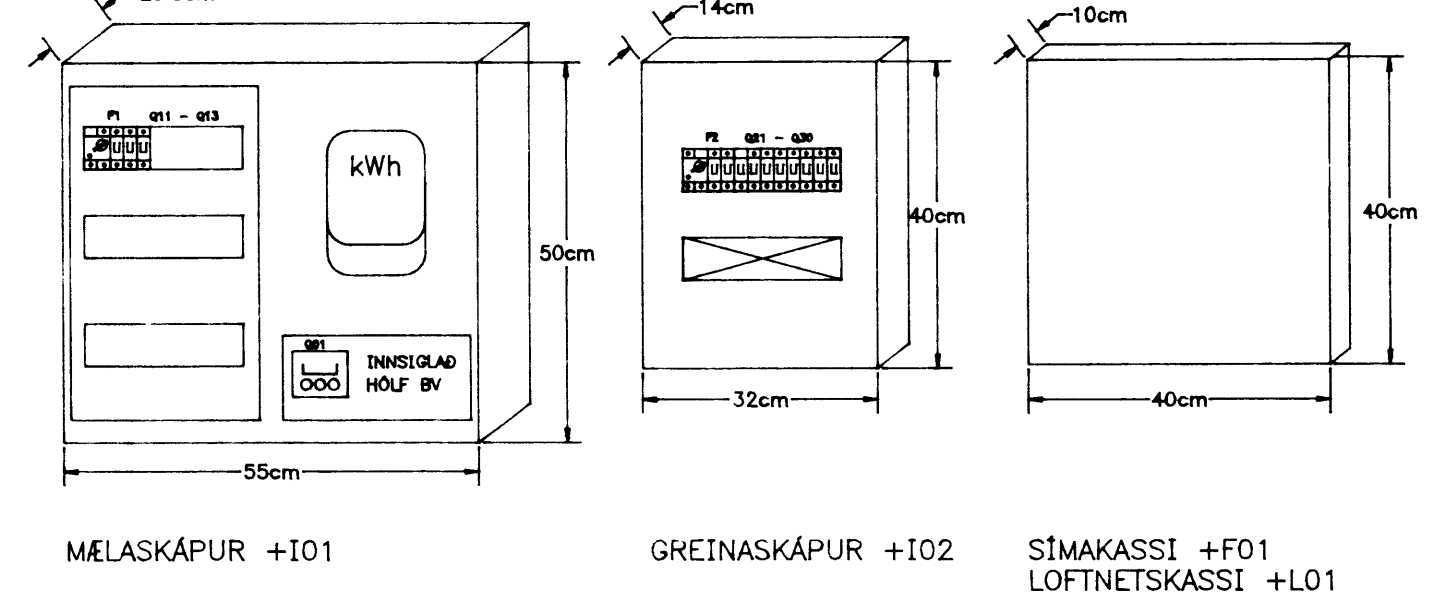
FRÁGANGUR Á SAMTENINGUM STEYPUSTEINA FYRIR SÖKKULJARÐSKAUT



SNID Í STEYPUMÖT



ÚTLIT OG UPPRÖÐUN



Egji með fjárfélda þessum teikningu til, notkunar fyrir þessi aðili, en þreyta henni án leyfis Ráðgjafingur hf

HAHAND	D H
TEIKN	D H
YFIR	
SAMP	
VERNR	
VERMUN	

RAFTEIKNING HF.
 VERKFRÆÐISTOFA FRV.
 BORGARTÚNI 17
 105 REYKJAVÍK



ILLUGAGATA 55
 SNID, AFTÖÐUMYND, SKÁPUR