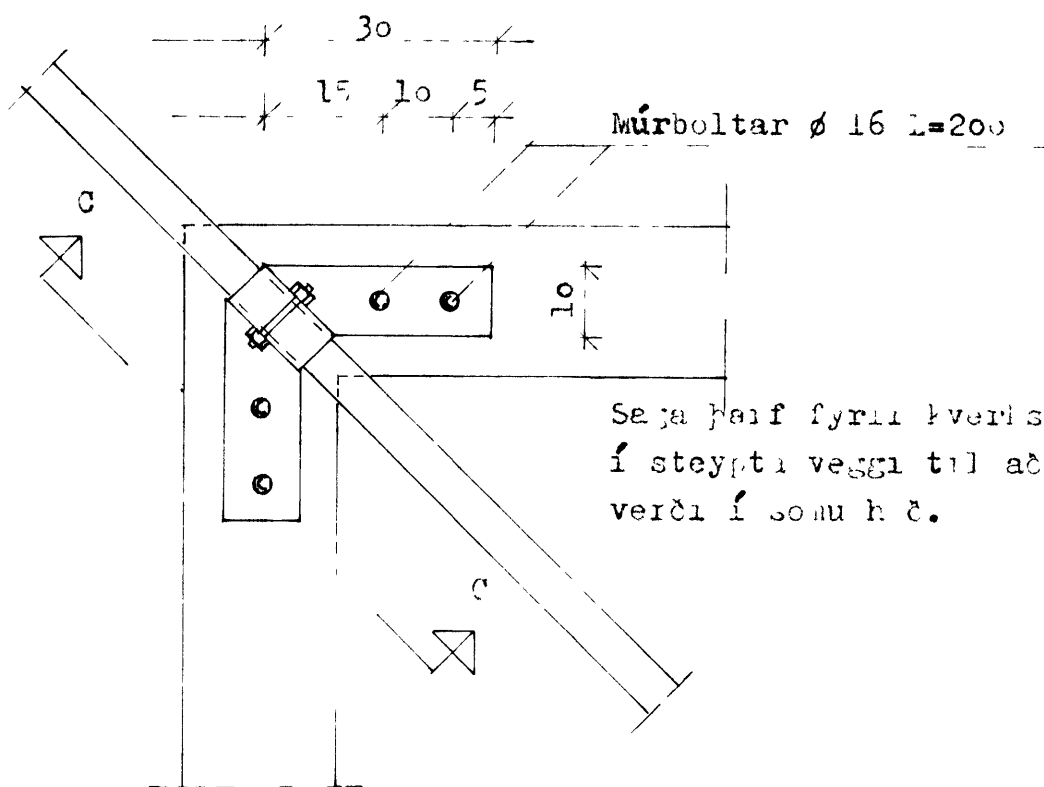


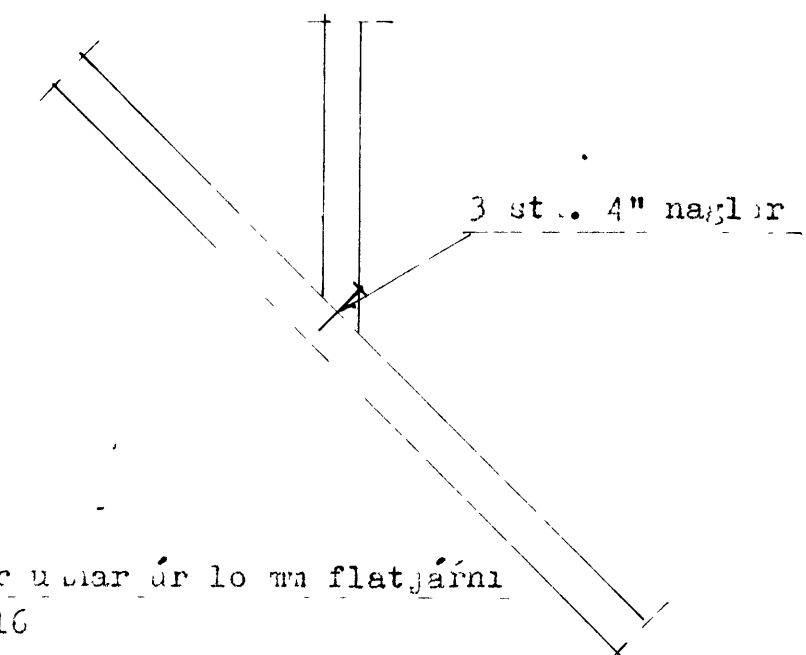
2



Múrboltar ø 16 L=200

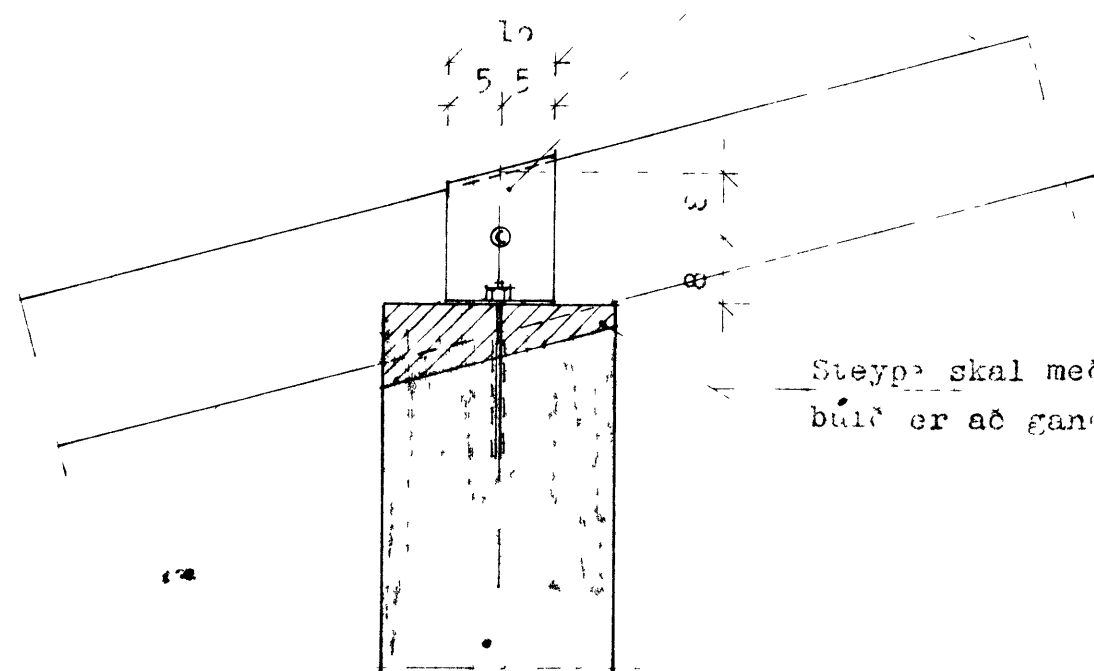
Setja þarf fyrir þverisberrum múrur í steypni veggi til að sperrur verði í sömu h.ð.

3



3 st. 4" naglar

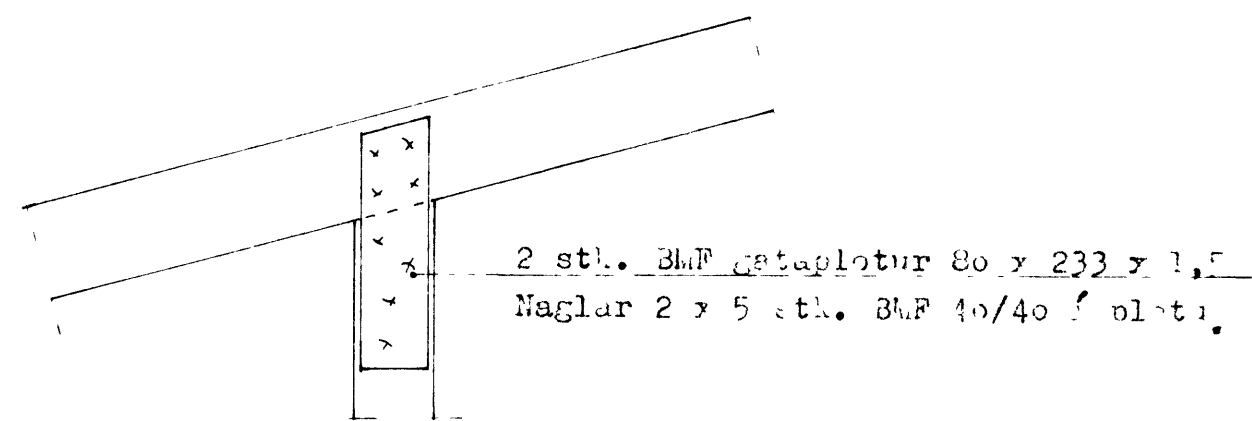
Festingar útlar úr lo wa flatjárni Bolti ø 16



Steypa skal með sprengu eftir að búið er að ganga frá þeim.

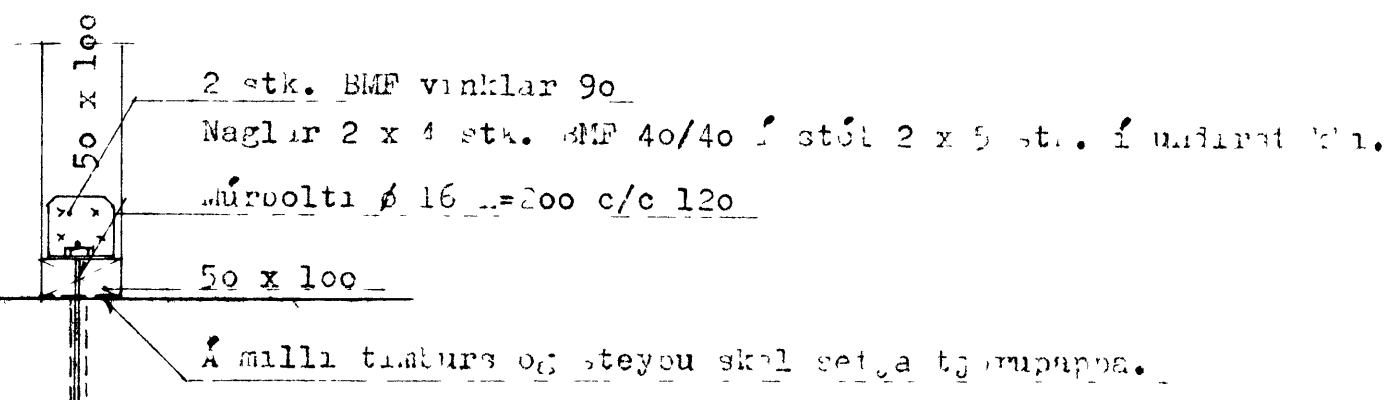
DRÖG C - 0111

4



2 stk. BMF gataplotur 80 x 233 x 1,5
Naglar 2 x 5 stk. BMF 40/40 í plötu

5



2 stk. BMF vinklar 90
Naglar 2 x 4 stk. BMF 40/40 í stöð 2 x 5 stk. í undirst. hl.

Múrbolti ø 16 L=200 c/c 120

50 x 100

Á milli timurs og steypu skal setja tjómpappu.

| | | | | |
|-------------------------|------|----------|------------|-----------------------------|
| F | | | VERK | Illugagata 3. Ve t. maeyjum |
| E | | | | Íax - Hlutateikningar |
| D | | | | |
| C | | | | |
| B | | | | |
| A | | | | |
| BR | DAGS | BREYTING | TEIKN NR 5 | AF 8724 |
| PÁLL ZÓPHONIÁSSON | | | HANNAÐ | GP |
| BYGGINGATÆKNIFRÆÐINGUR | | | TEIKNAD | MG |
| KIRKJUVEGI 23 - 98-2711 | | | KVARÐI | 1:10 |
| 900 VESTMANNAEYJUM | | | DAGS | maí 1987 |