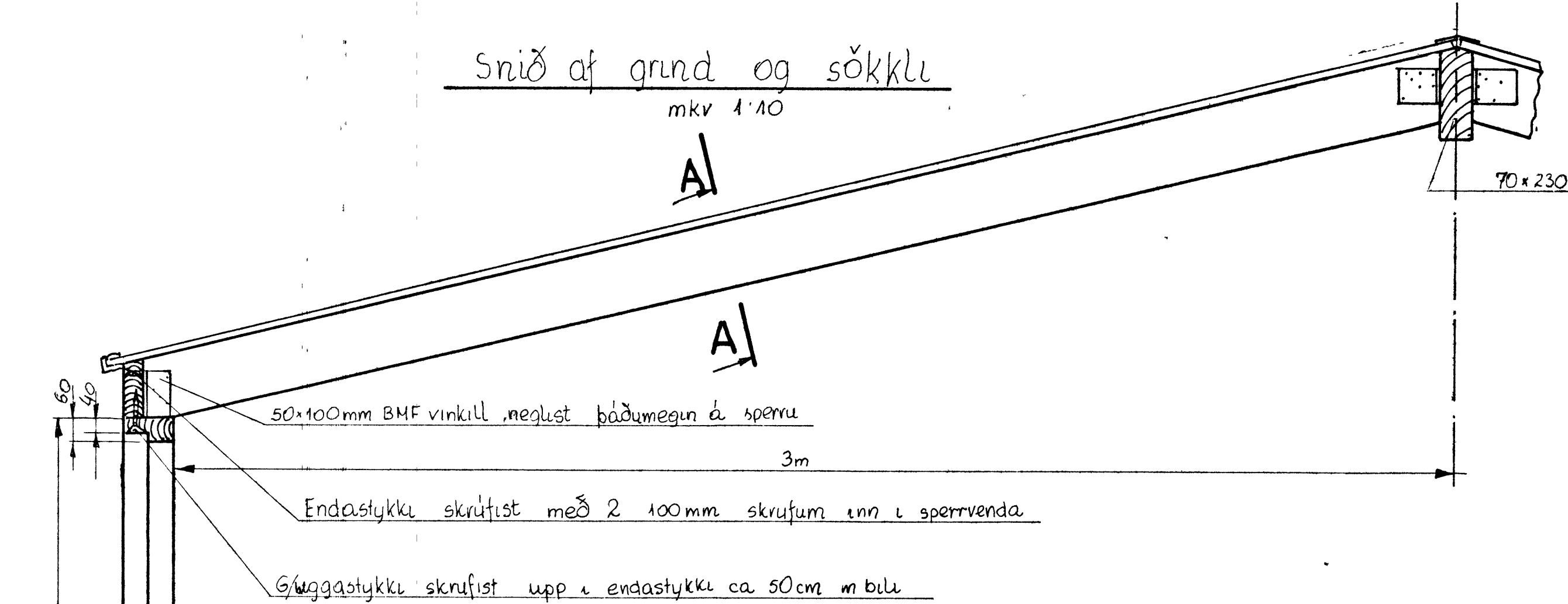


Snið af grund og sökku

mkv 1:10

A

A



50x100mm BMF vinkill, meglust þáðumegun á sperru

3m

Endastykki skrúfast með 2 100mm skrúfum inn í sperrvenda

Guggastykki skrúfast upp í endastykki ca 50cm m bili

Snið af guggast á úthornu

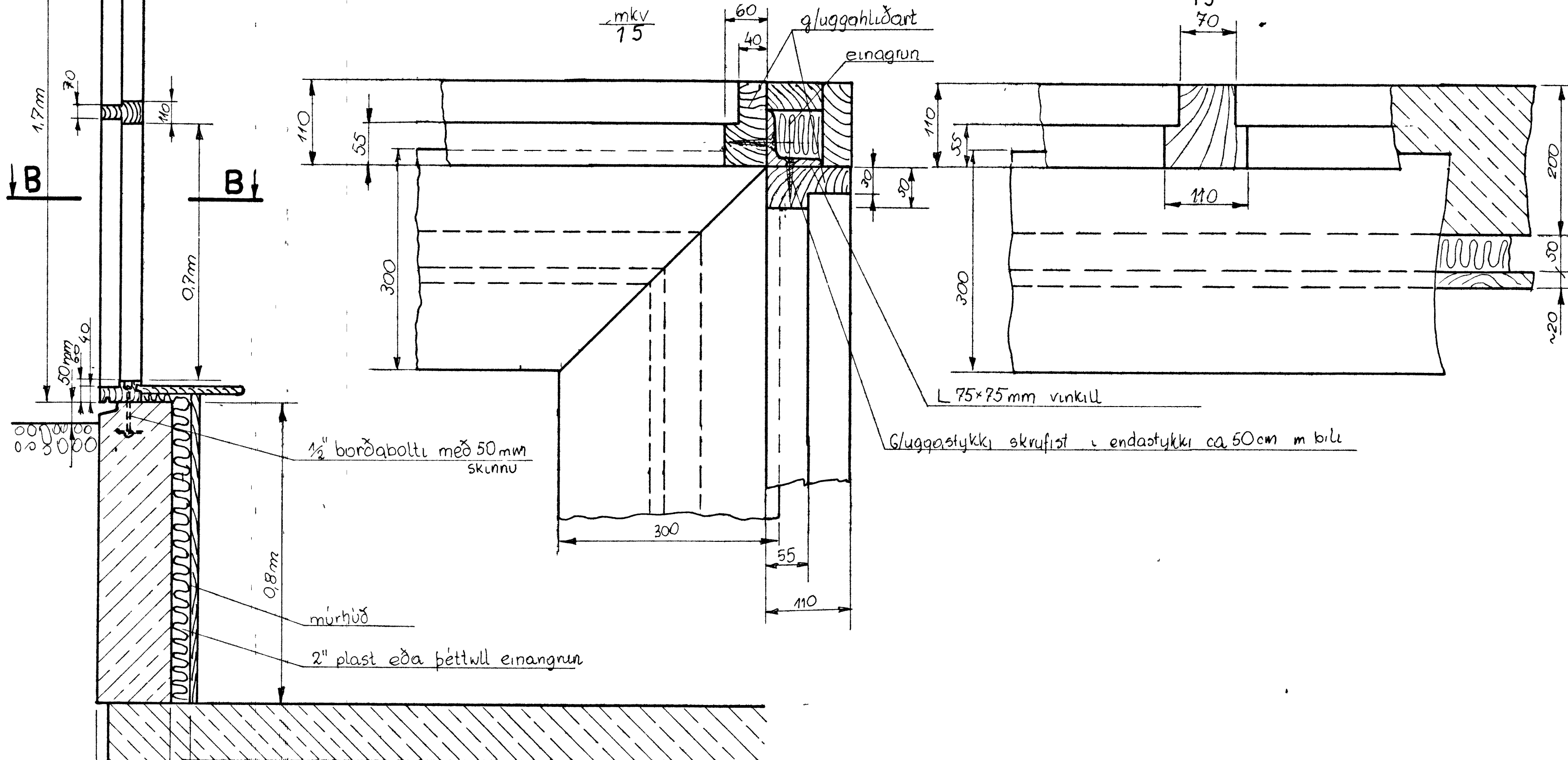
mkv 75

60

40

guggahlíðart

einangrun



1/2" borðbolti með 50mm skinnu

0,8m

múrhið

2" plast eða þéttvill einangrun

L 75x75mm vinkill

Guggastykki skrúfast í endastykki ca 50cm m bili

B-B

15

70

110

110

55

30

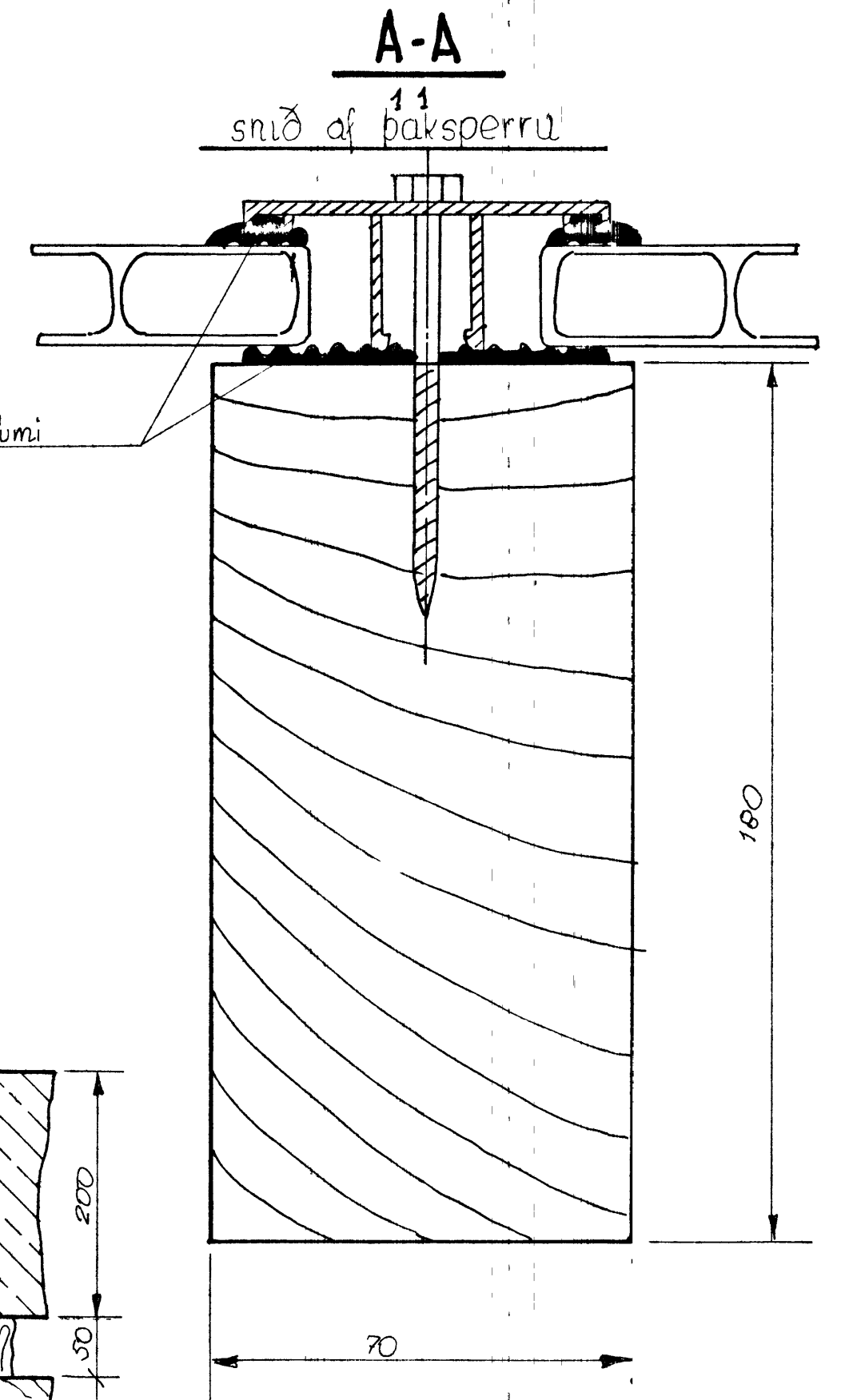
50

300

200

30

20



A-A

snið af þaksperru

þéttigumi

180

70

Berglund Kristjánssd

JLLUGAGATA 32