

MÓTTEKID

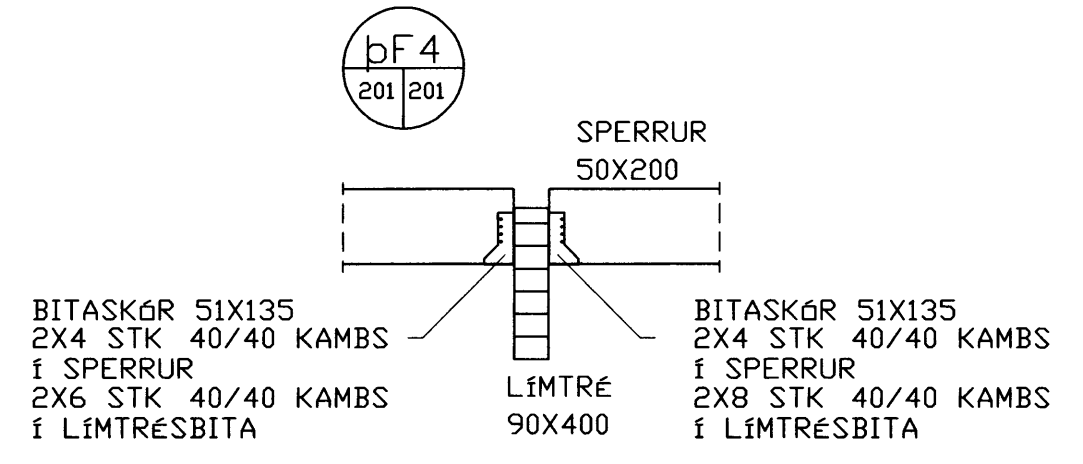
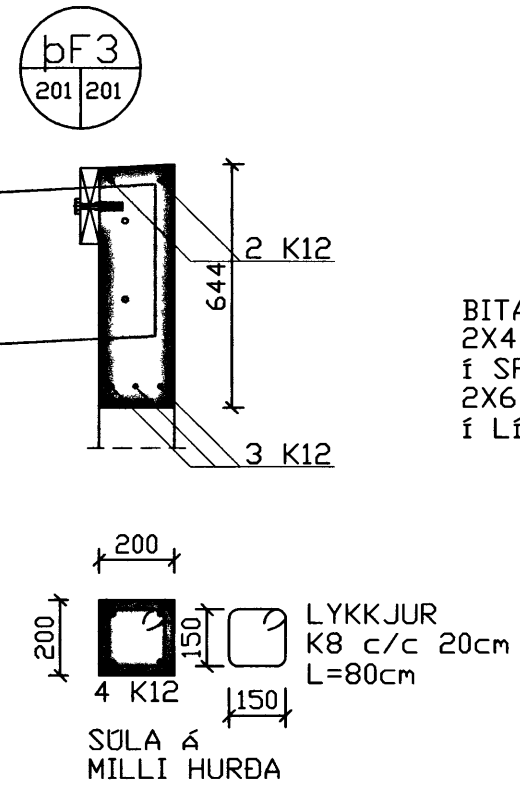
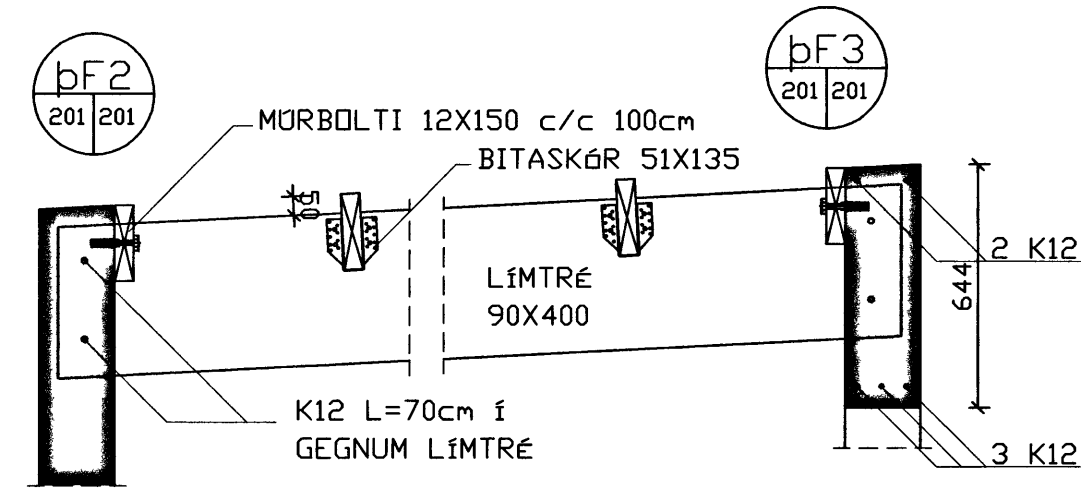
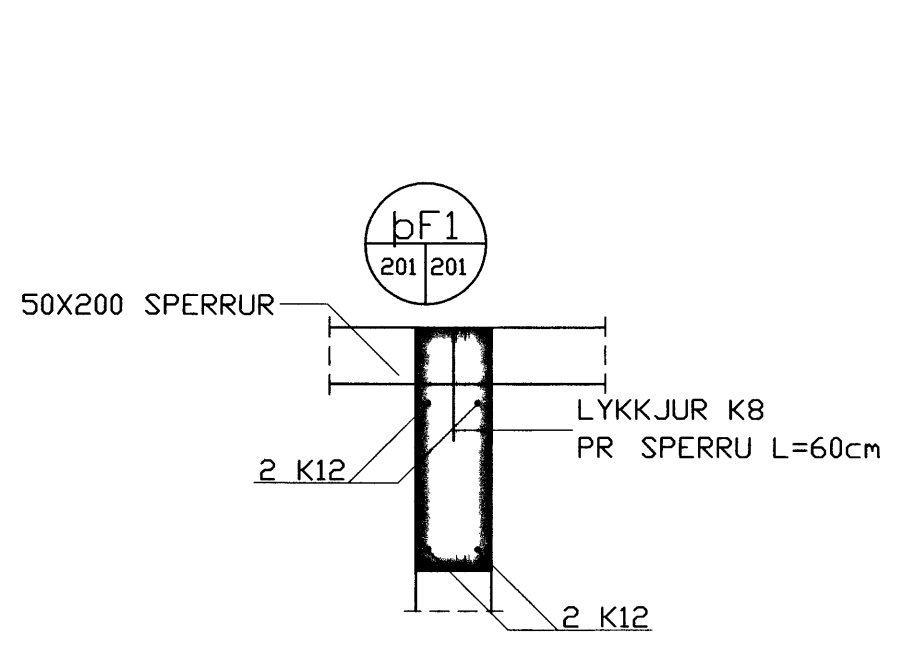
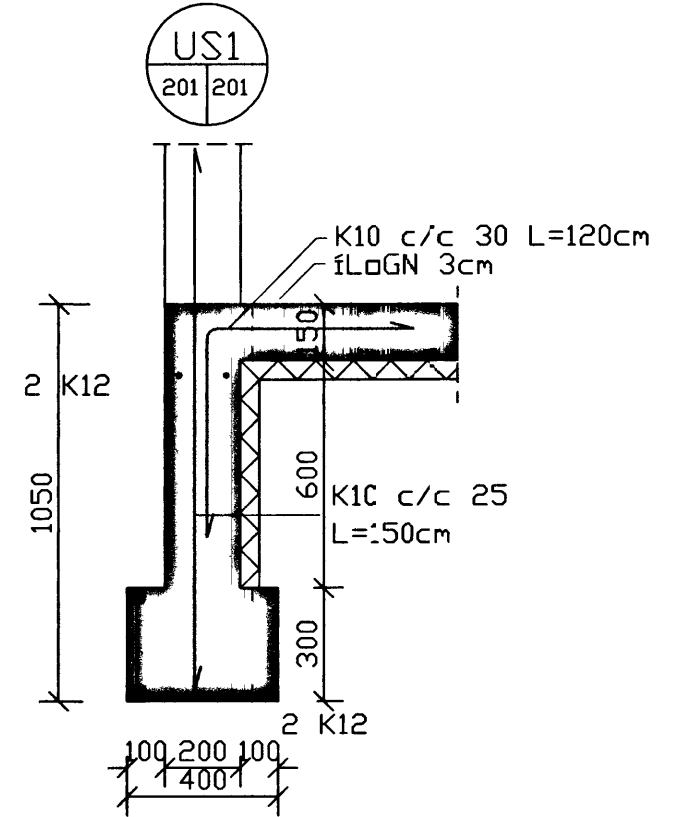
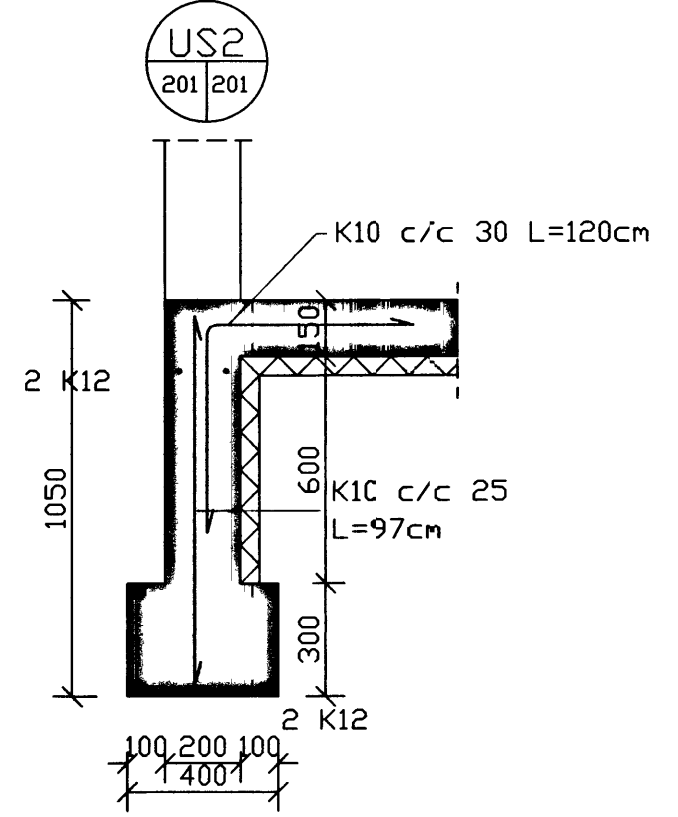
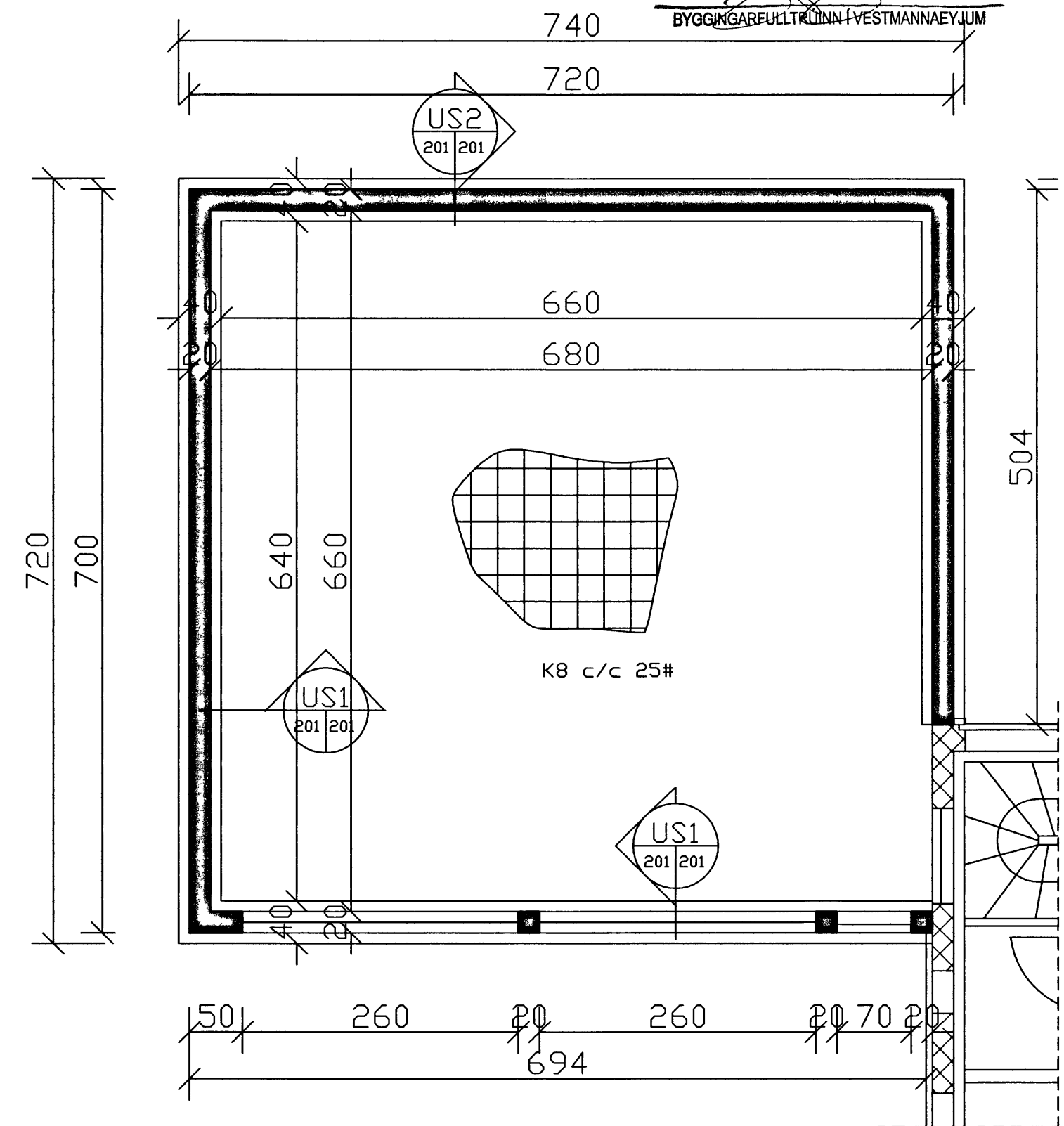
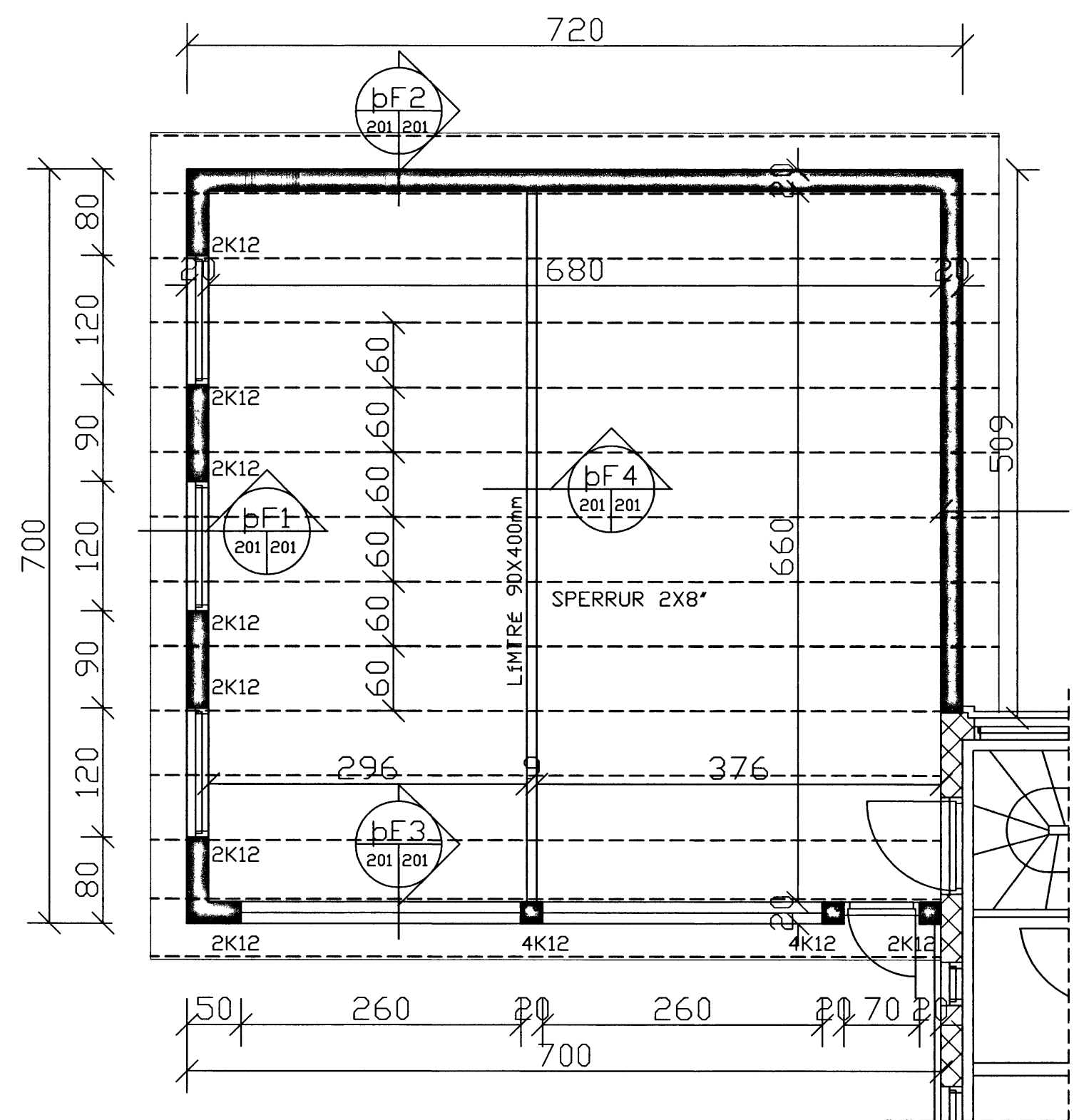
1 8 MAR 2003

BYGGINGARFULLTRUINN VESTMANNAEYJUM

SAMPYKKT AF BYGGINGARFULLTRUA

1 2003

BYGGINGARFULLTRUINN VESTMANNAEYJUM



ÆÐRAR SKÝRINGAR SJÁ TEIKNINGU NR. 200

S:\verkefni\A-VERK00\0011\flugagata29\tekn\0011-2.dwg, 19.03.03 08:57:21, ITPZ\HP Design\let.500.24 by HP

D			H		Dags	Hannað	Verk nr	Mælikvarði	Teiknistofa PZ ehf Ráðgjafarverkefniþjónusta Kirkjuvegur 23 900 Vestmannaeyjum Sími 481-2711 Fax 481-3076 Hemasíða http://www.teiknistofa.is Netfang pz@teiknistofa.is	Verkefni ILLUGAGATA 29 VESTMANNAEYJUM BÍLAGEMYSLA Verkefni GRUNNMYNDIR OG SNID UNDIRSTÖÐUR OG SPERRUR
C		G		DES 02	PZ	0011	1/20			
B		F		Yfiranf	Teiknað	Teikn nr	Breyting			
A	MARS 03	BÍLSKORSHURÐIR STÉKKADAR	E		EA	201	A			
NR	DAGS	BREYTING	NR	DAGS	BREYTING	Sampykkt				