

# ILLUGAGATA 21. VESTM.

SKÝRINGAR: SEMENTSMAGN Í STEYPU SÉ Í VEGGJUM 250.KG/M<sup>3</sup> EN Í LOFTI YFIR KJALLARA SÉU 300.KG/M<sup>3</sup>.

NOTA SKAL LOFTBLENDI OG VIBRERA STEYPUNA.

SIGMÁL STEYPU SÉ 4-6.SM.

STEYPUSTYRKARSTÁL SÉ KAMBSTÁL Ks40.MEÐ RJ=2000.AT.

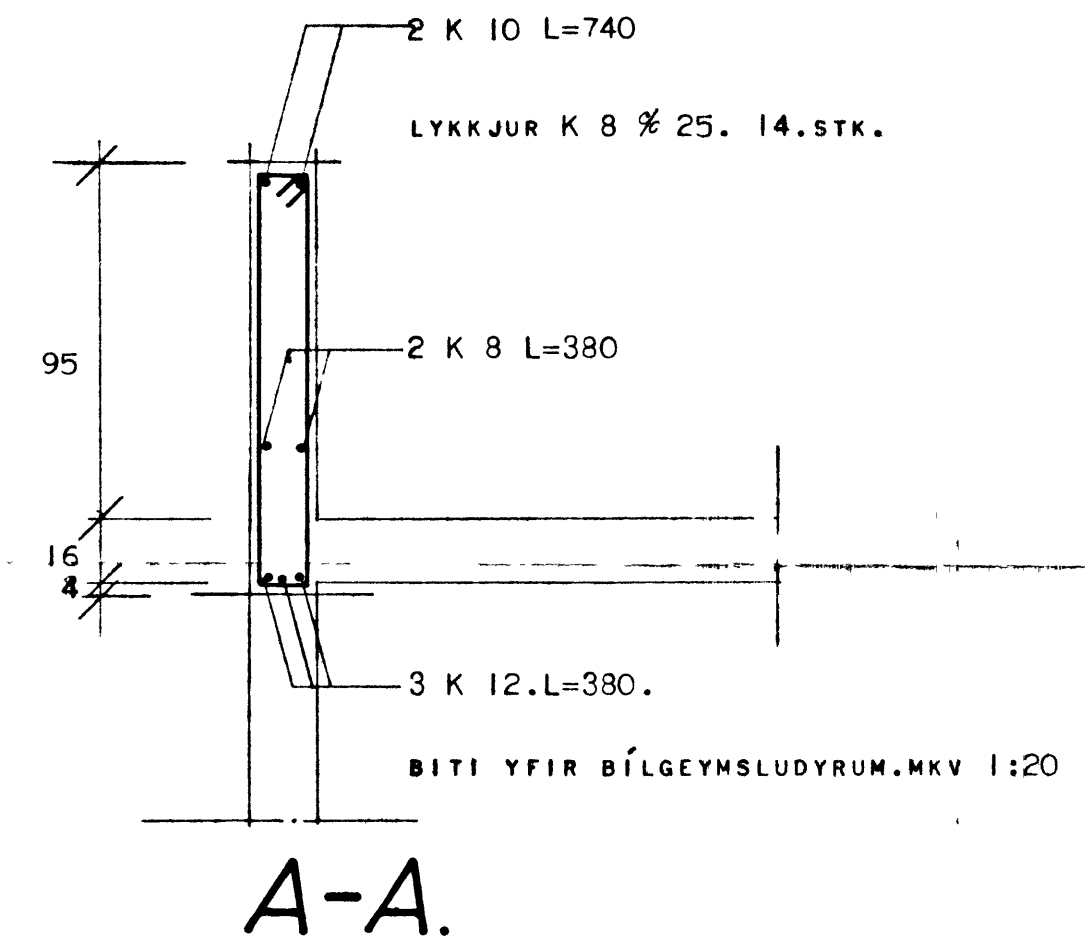
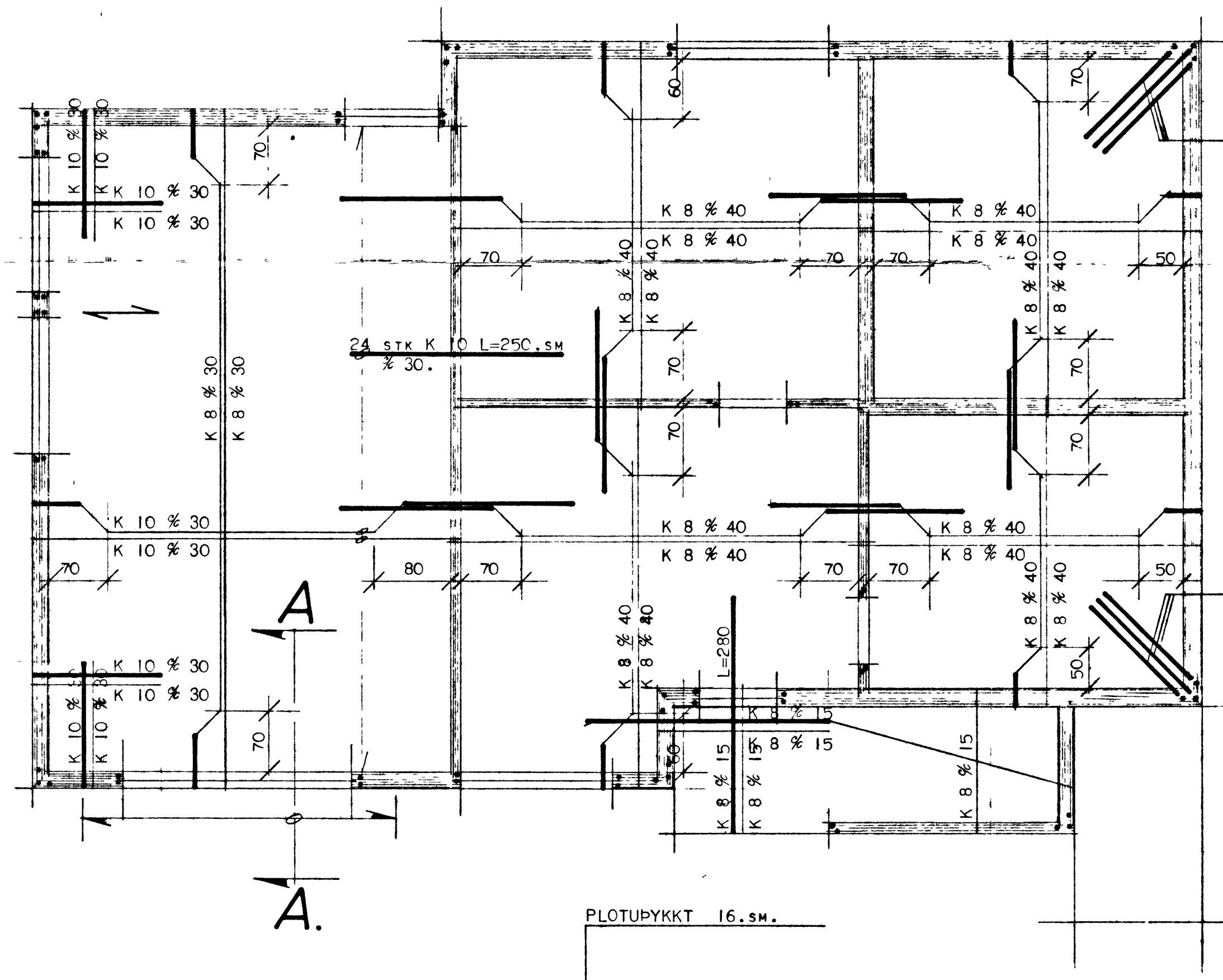
VARÐANÐI FRÁGANG KRINGUM OP Í VEGGJUM, SJÁ ÞAKTEIKNINGU.

MERKINGAR:

← MERKIR.NEÐSTA JÁRNLAG Í PLOTU LEGGIST SAMSIÐA MERKI.

— JÁRN Í EFRA BORÐI PLOTU

— JÁRN Í NEÐRA BORÐI PLOTU



3 K 10 ER GANGI 60.SM NIÐUR Í VEGG.VÍXLLEGGIST ÞAR VIÐ LÓÐPÉTT VEGGJÁRN OG GANGI 150.SM INN MEÐ EFRA BORÐI PLOTU.

HÚSNÆÐISMÁLASTOFNUN RÍKISINS

JÁRNBENT STEYPA.  
LOFT YFIR KJALLARA.

SÉRTEIKNING

VERK NR

1143

MÆLIKV 1:50.

NÓV 1971.