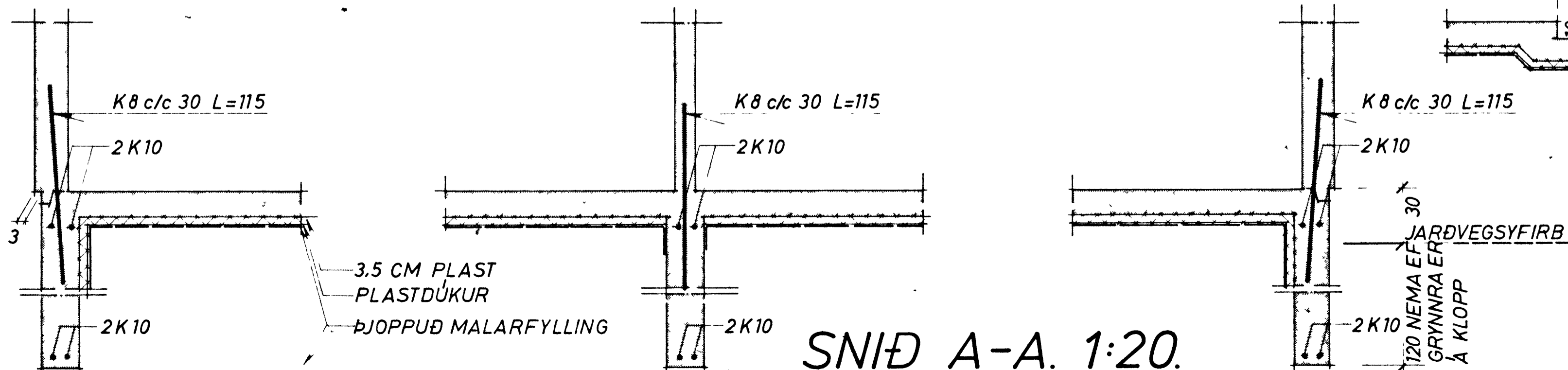


GRUNNMYND.



SNID A-A. 1:20.

SKÝRINGAR
 BREIDD UNDIRSTADA SÉ 20.CM EF Í
 GRUNNI ER KLOPP EDA MÓHELLA SÉ ANNA
 JARÐVEGUR Í GRUNNI EN HÉR ER TEKID
 SKAL Hafa SAMRÁÐ VÍÐ TEIKNISTOFU FM
 DÝPT Á UNDIRSTODUM SÉ MINNST 1 2.M.
 JARÐVEGUR FYRIR JARÐVEGSYFIRBORD NEMA EF
 KLOPP ER OFAR Á GRUNNI ÞÓ SKULU
 UNDIRSTODUVEGGIR EIGI VERA GRYNNRI
 20.CM JARÐVEGUR FYRIR NEÐRI BRÚN BOTNPLÖ
 L DUN STEYPU Í UNDIRSTODUVEGGJUM
 OG BOTNPLÖTU SÉU 250.KG SEMENTS PR.
 AF STEYPU LÖTA SKAL LOFTBIENDI O.
 VINNARA STEYPLA SIGMAI STEYPU SÉ
 6-10.CM
 JARÐVEGUR Í UNDIRSTODUVEGGJUM SÉ
 2 K10 LARÉTT EFST OG NEÐST HEIL UM
 EFA VÍX L SÉ UM 50 CM ÖNNUR JÁP SJ
 TEIKNINGU 20.
 STEIPLA STYRKJARSTÁL ER KAMSTÁL K40
 20 2000 K/CM²

HÚSNÆÐISMÁLASTOFNUN RÍKIS	
UNDIRSTODUR OG RAUFAR FYRIR HITALOGN	SÉRTEIKN VERK NR 1143 MK150 1:2

6 x RVI