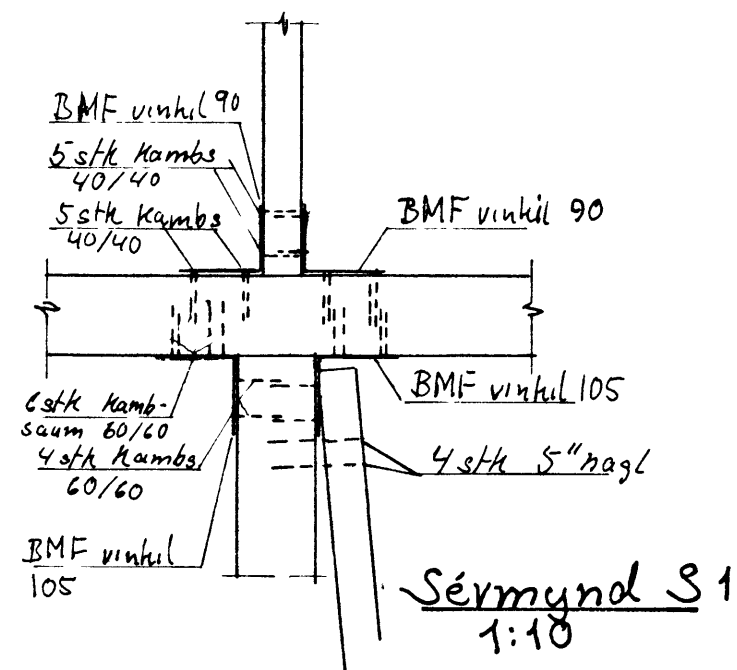
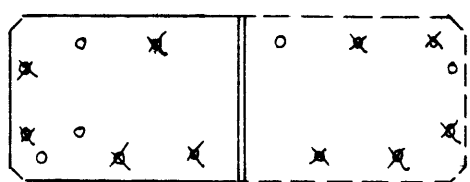


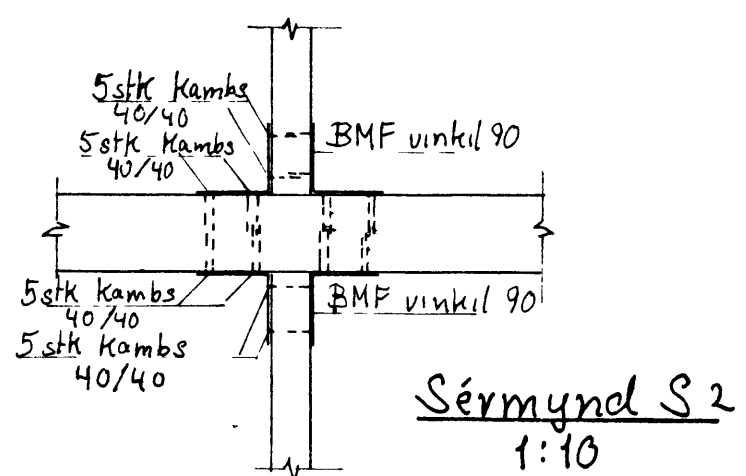
Naglar í vink 105



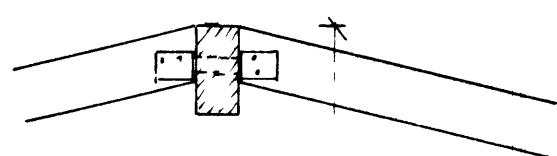
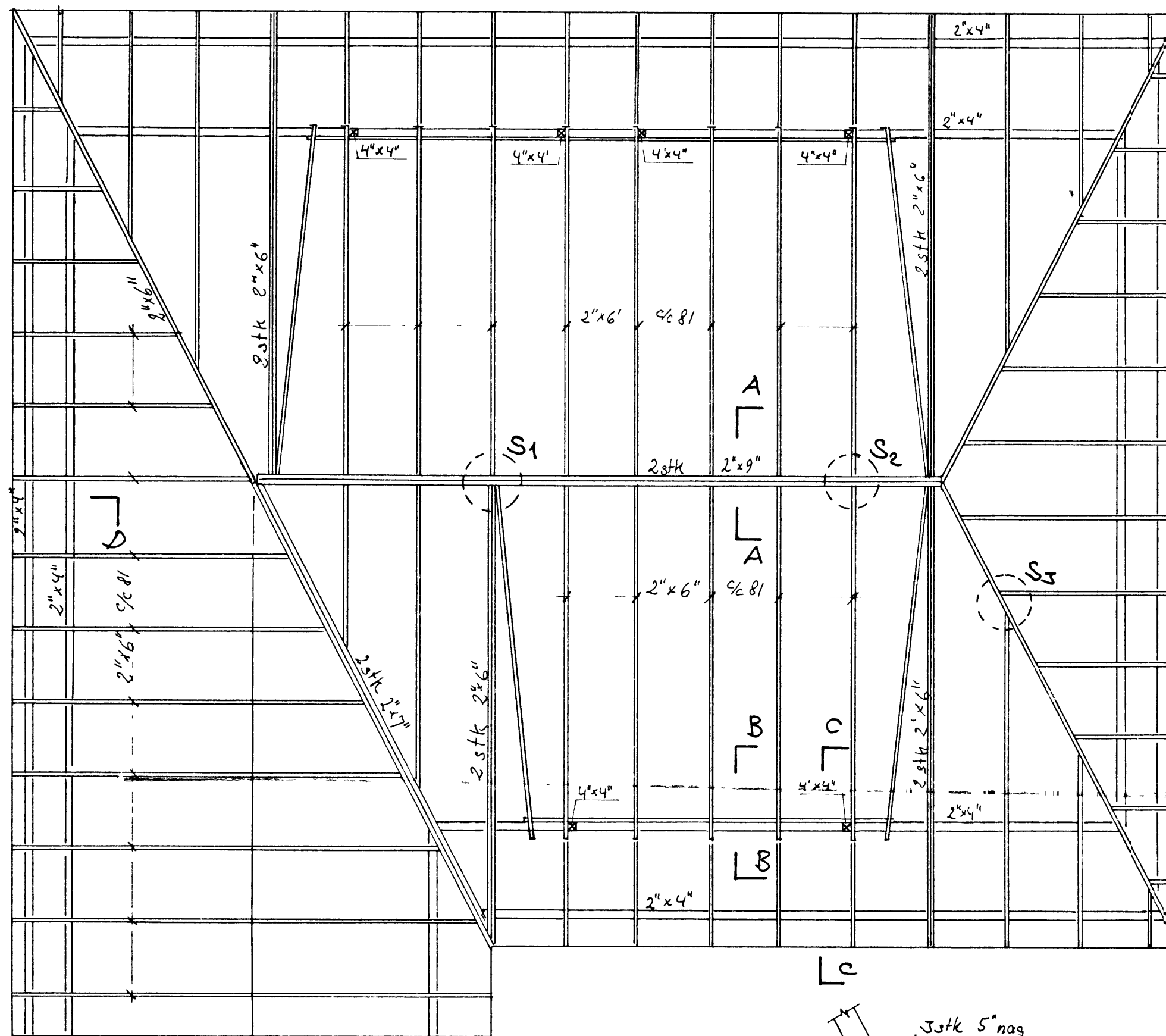
Sérmynd S1
1:10



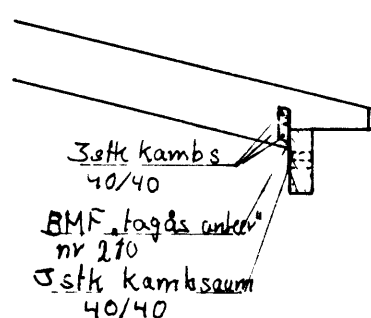
Naglar í v 90



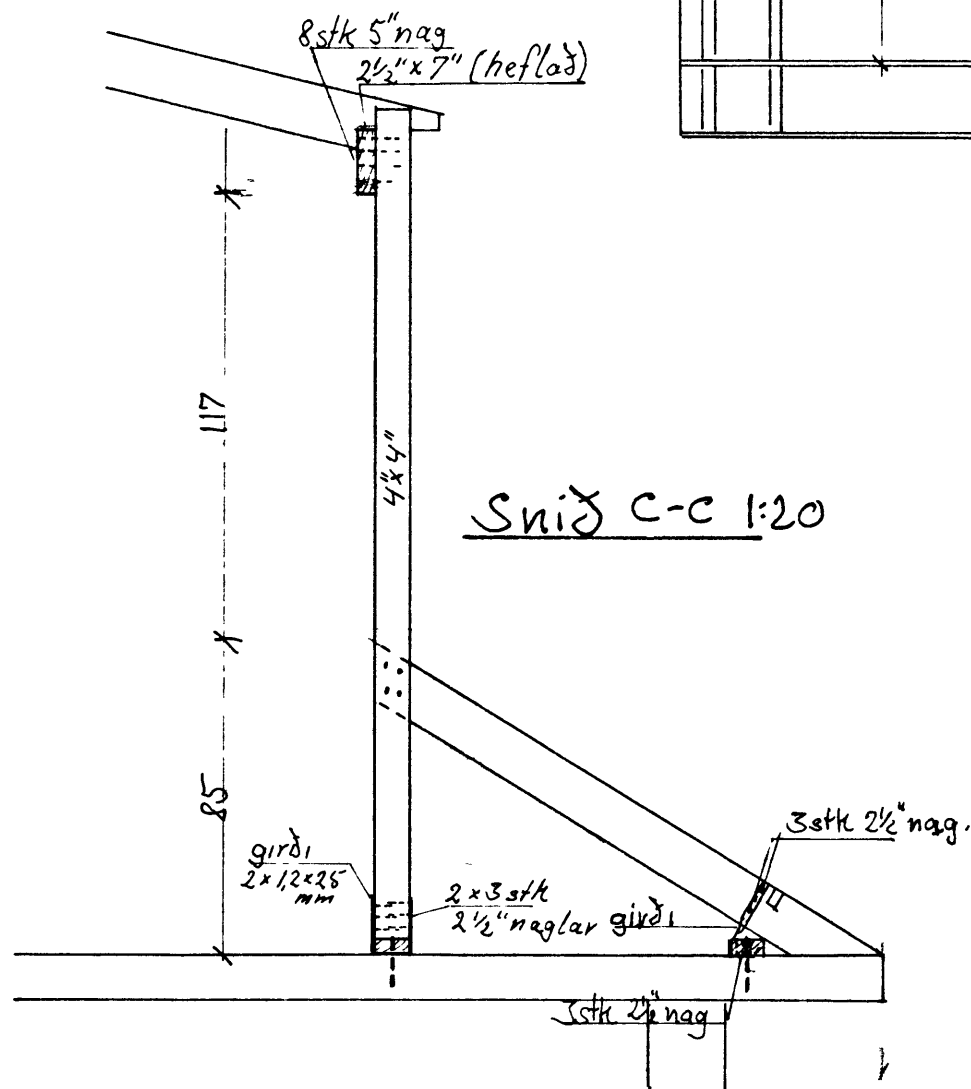
Sérmynd S2
1:10



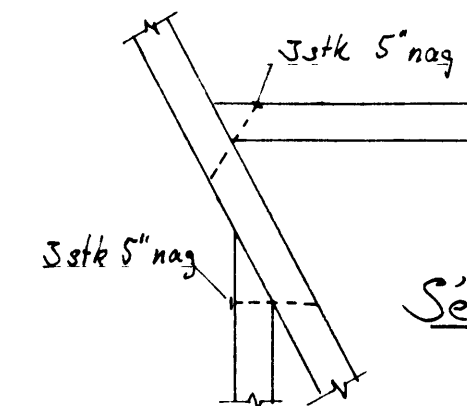
Snið A-A 1:20



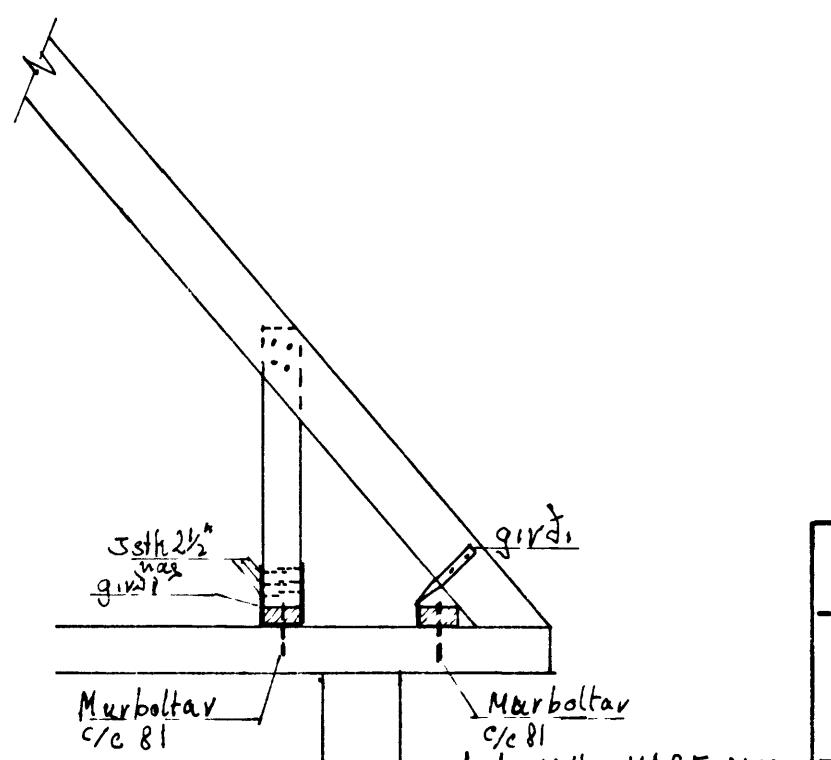
Snið B-B 1:20



Snið C-C 1:20



Sérmynd S3
1:10



Snið D-D 1:20

ILLUGAGÖTU 9 VESTMANNNAEYJUM

Knútur Akselsson
Tæknifræðingur
Furulundur 5
Garðaboe S 40536

Ris.
baksperrur