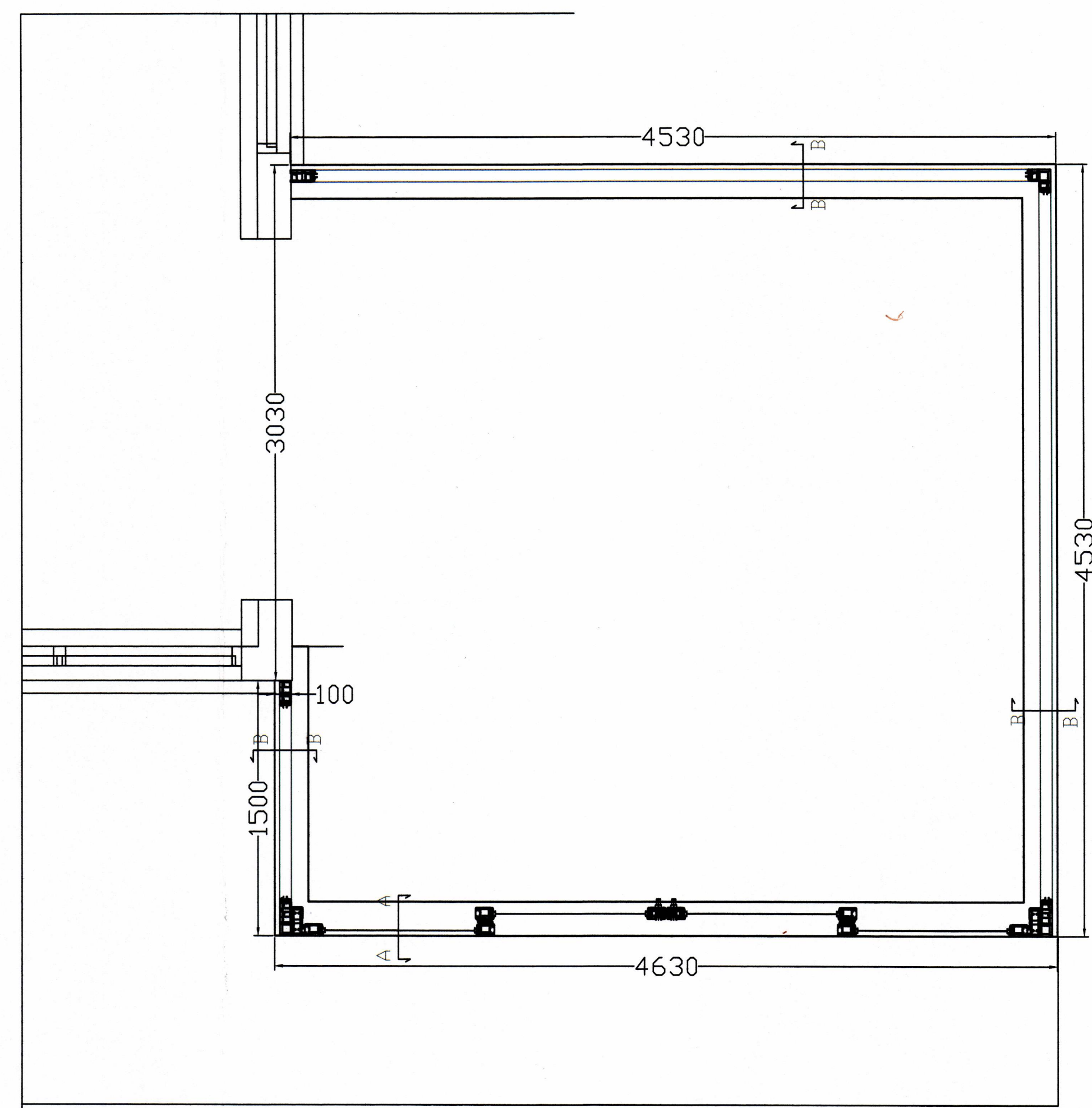


GRUNNMYND SÖKKLAR

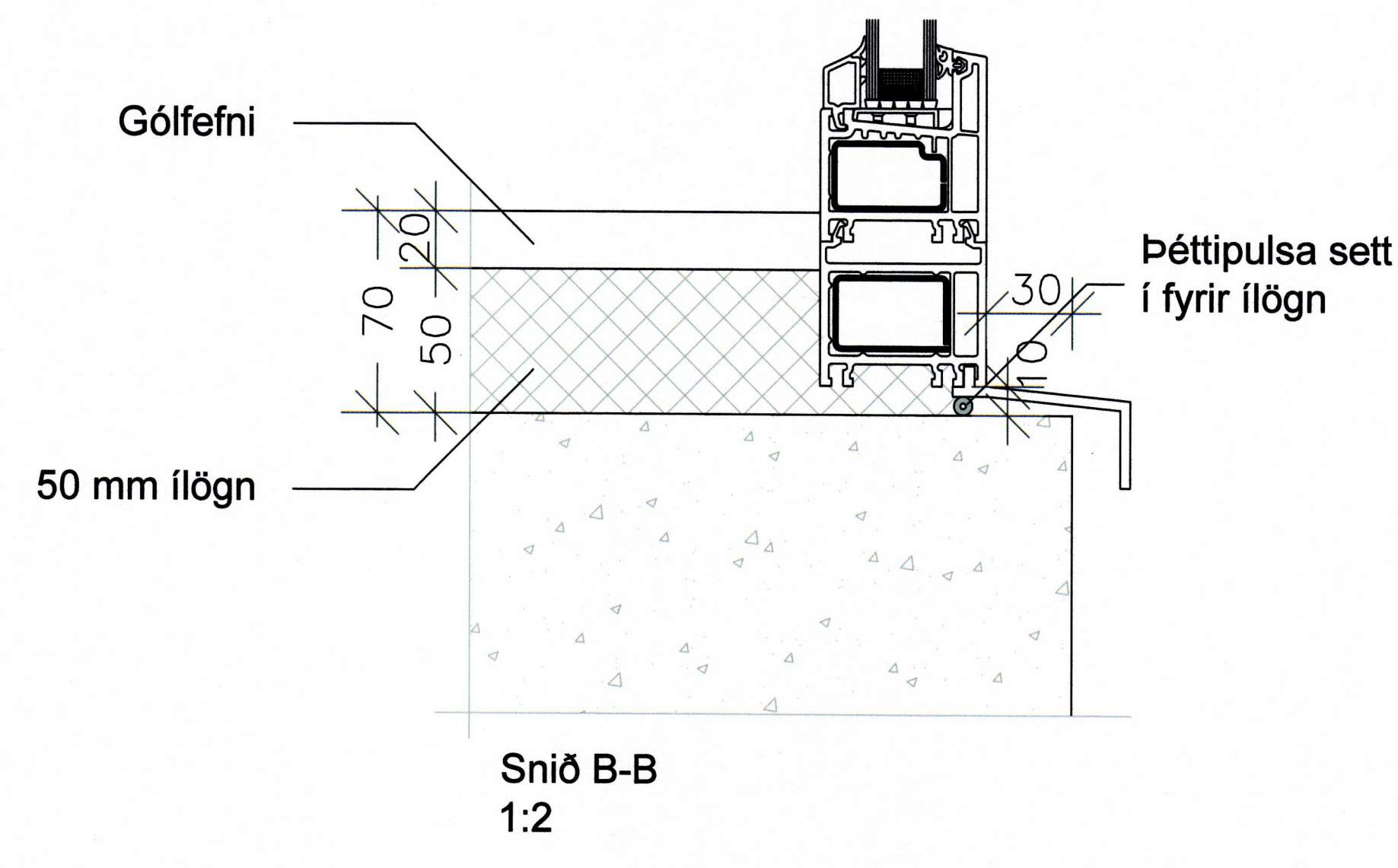
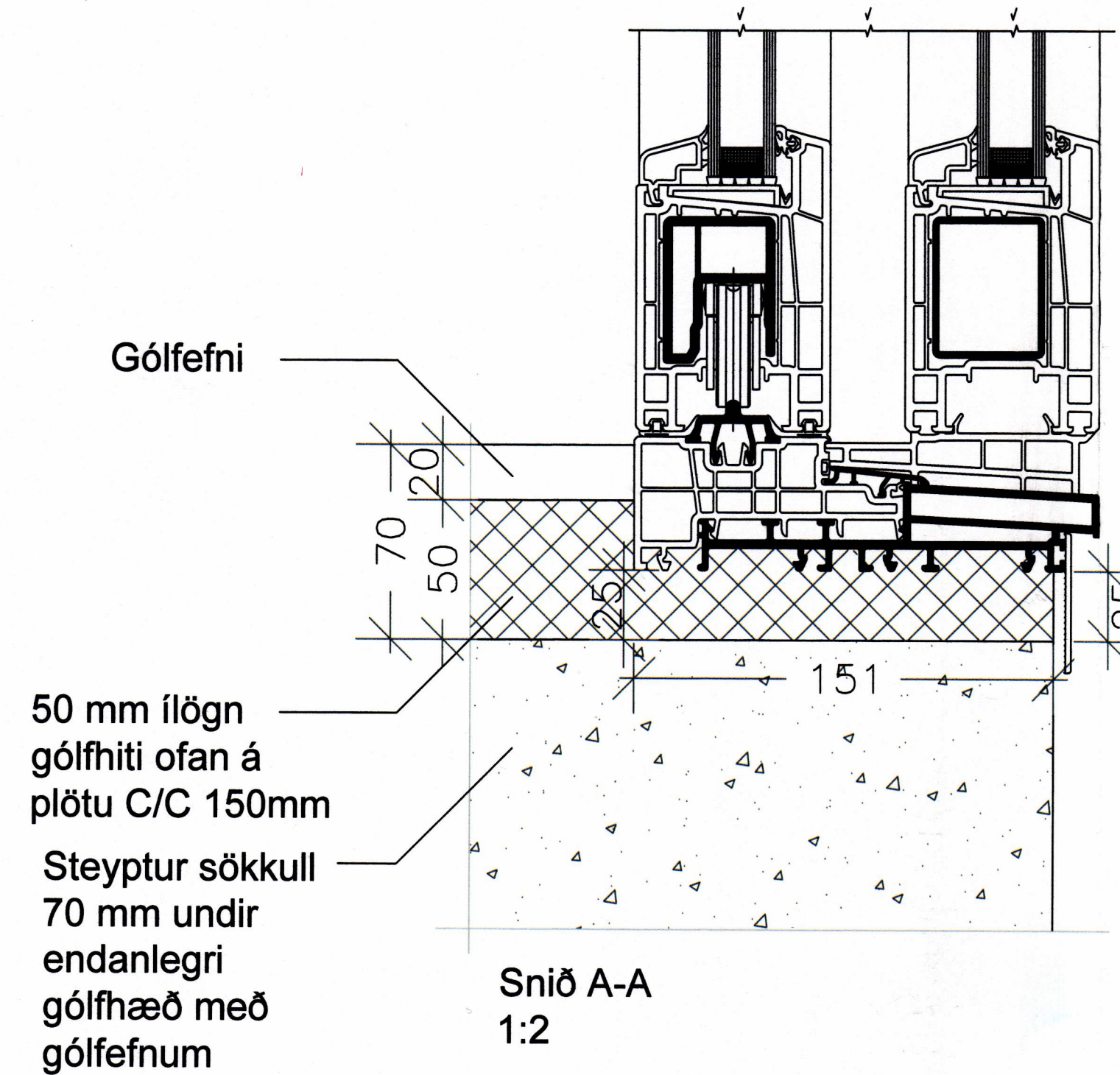
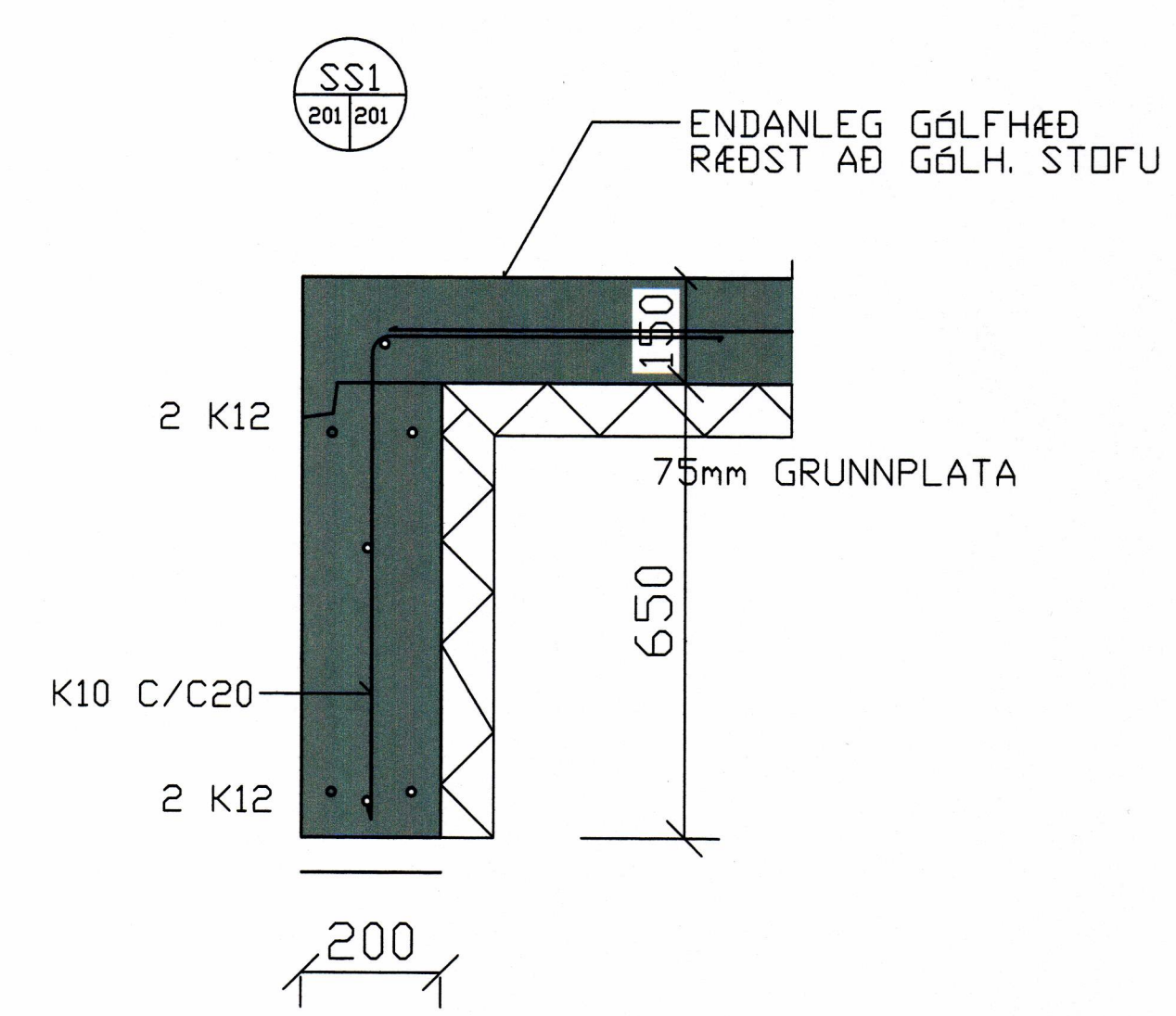


GRUNNMYND SÖLSKÁLA

SAMÞYKKT AF BYGGINGARFULLTRÚA
9. FEB. 2009
Sigrún Ólafsdóttir
BYGGINGARFULLTRÚNNI Í VESTMANNAEYJUM

NR	DAGS.	BREYTING
A		
B		
C		
D		
E		
F		
G		
H		

SKÝRINGAR



Teiknistofa PZ ehf
Ráðgjafarverkfræðipjónusta
FRV
Kirkjuveg 23 900 Vestmannaeyjum Sími 481-2711 Fax 481-3076
Heimasíða <http://www.teiknistofa.is> Netfang pz@teiknistofa.is

Verkefni
ILLUGAGATA 33
VESTMANNAEYJUM
Verkefni
GRUNNMYND
SÖKKLAR

Dags.	Hannað	Verk.nr	Mælikvarði
23.01.09	BB		1:25 1:20 1:2
Yfirarið	Teiknað	Teikn.nr	Breyting
	BB		

Samþykkt
Sigrún Ólafsdóttir 27-276563-5495