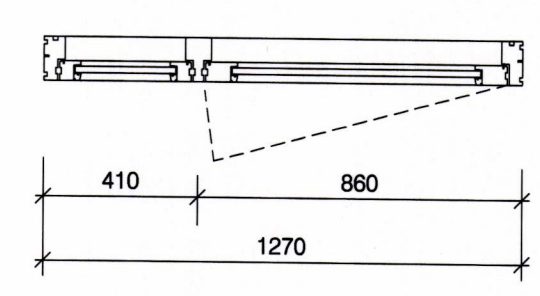
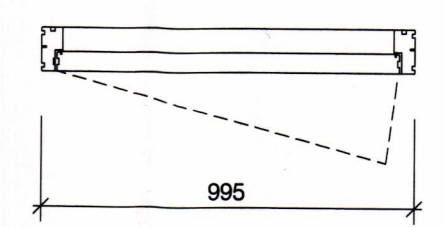
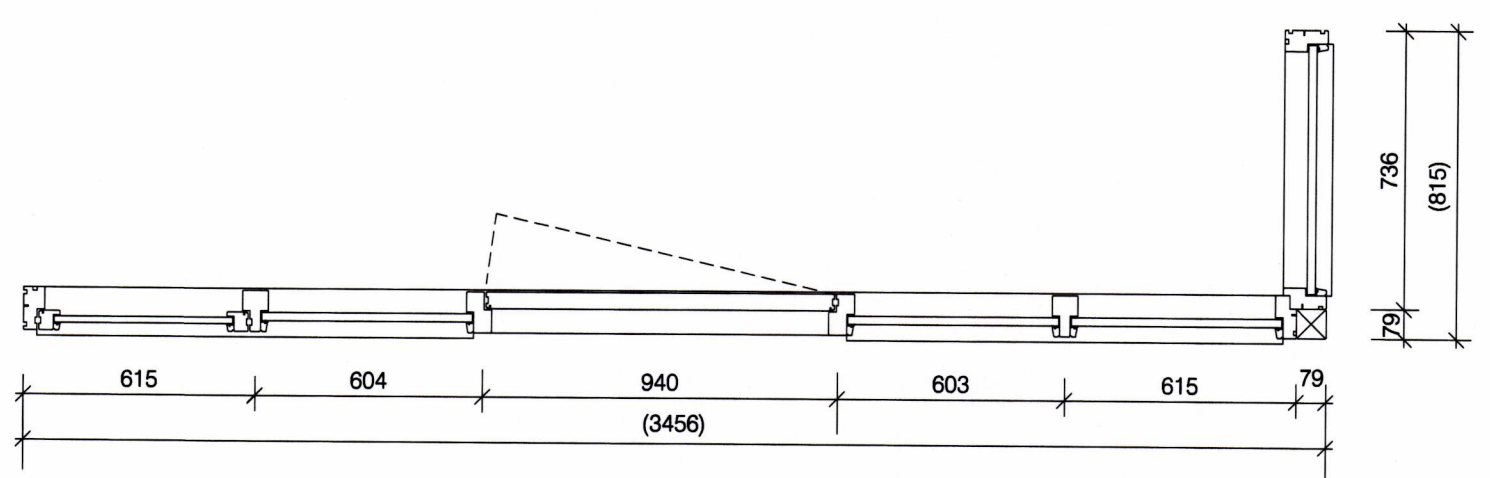
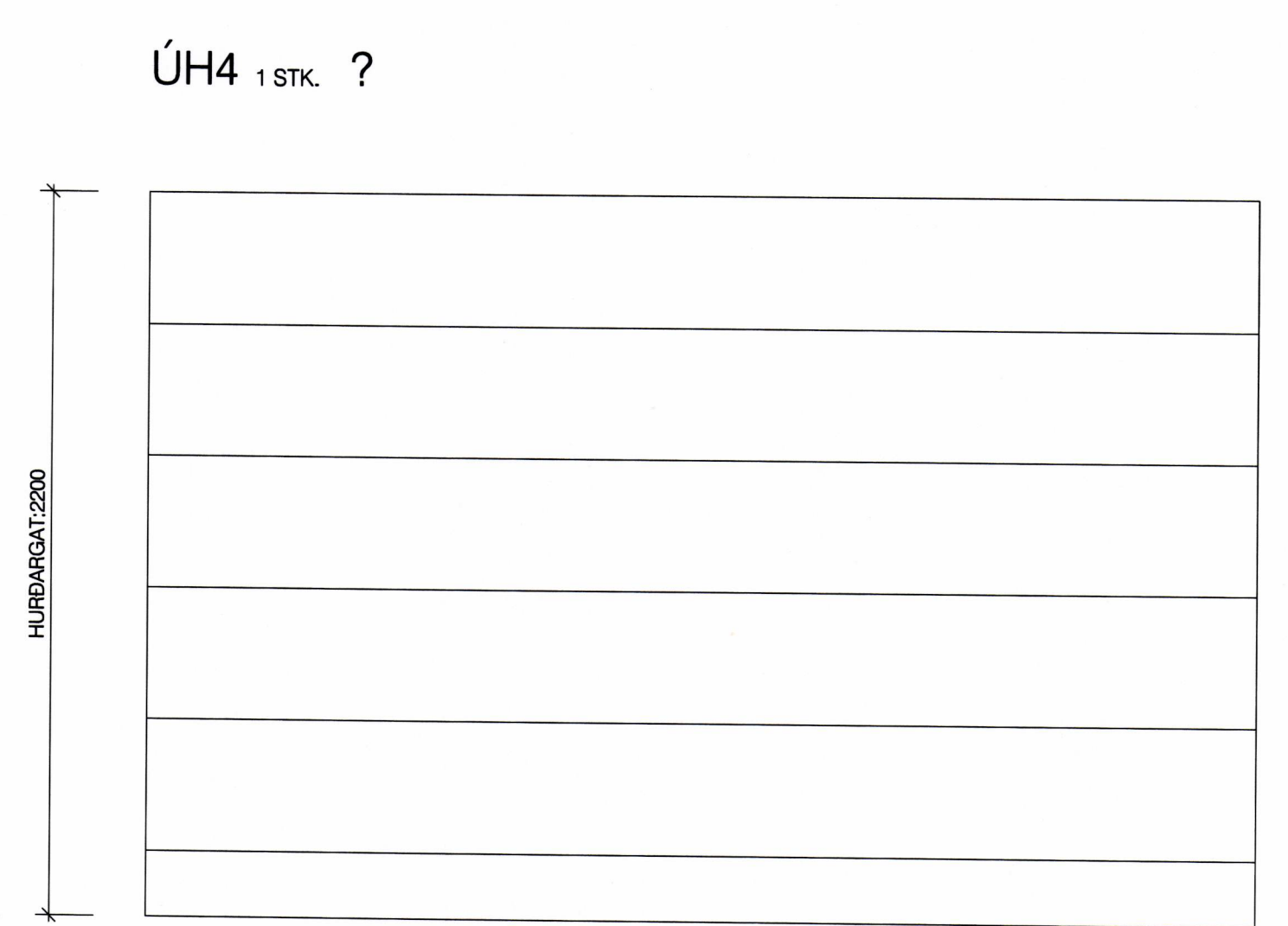
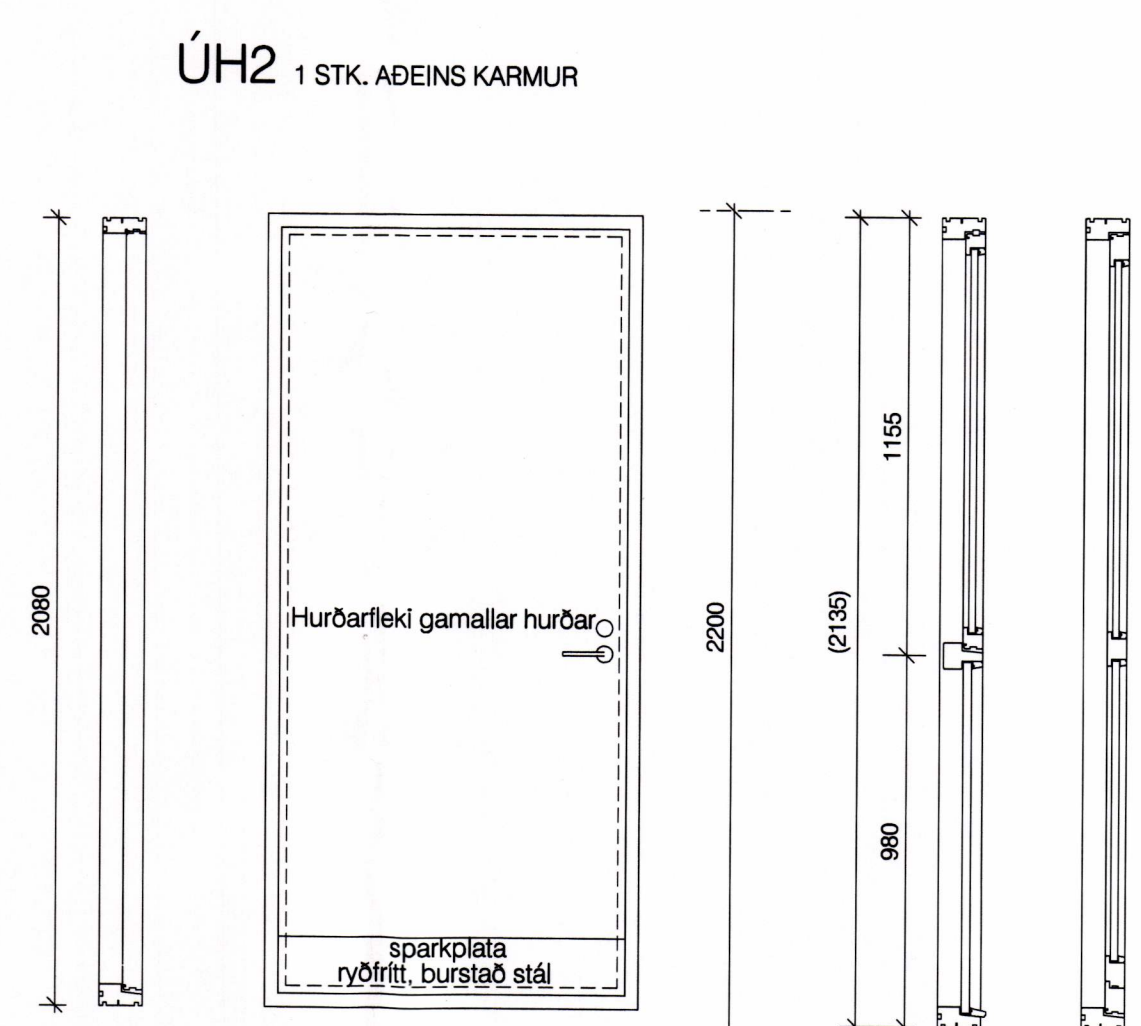
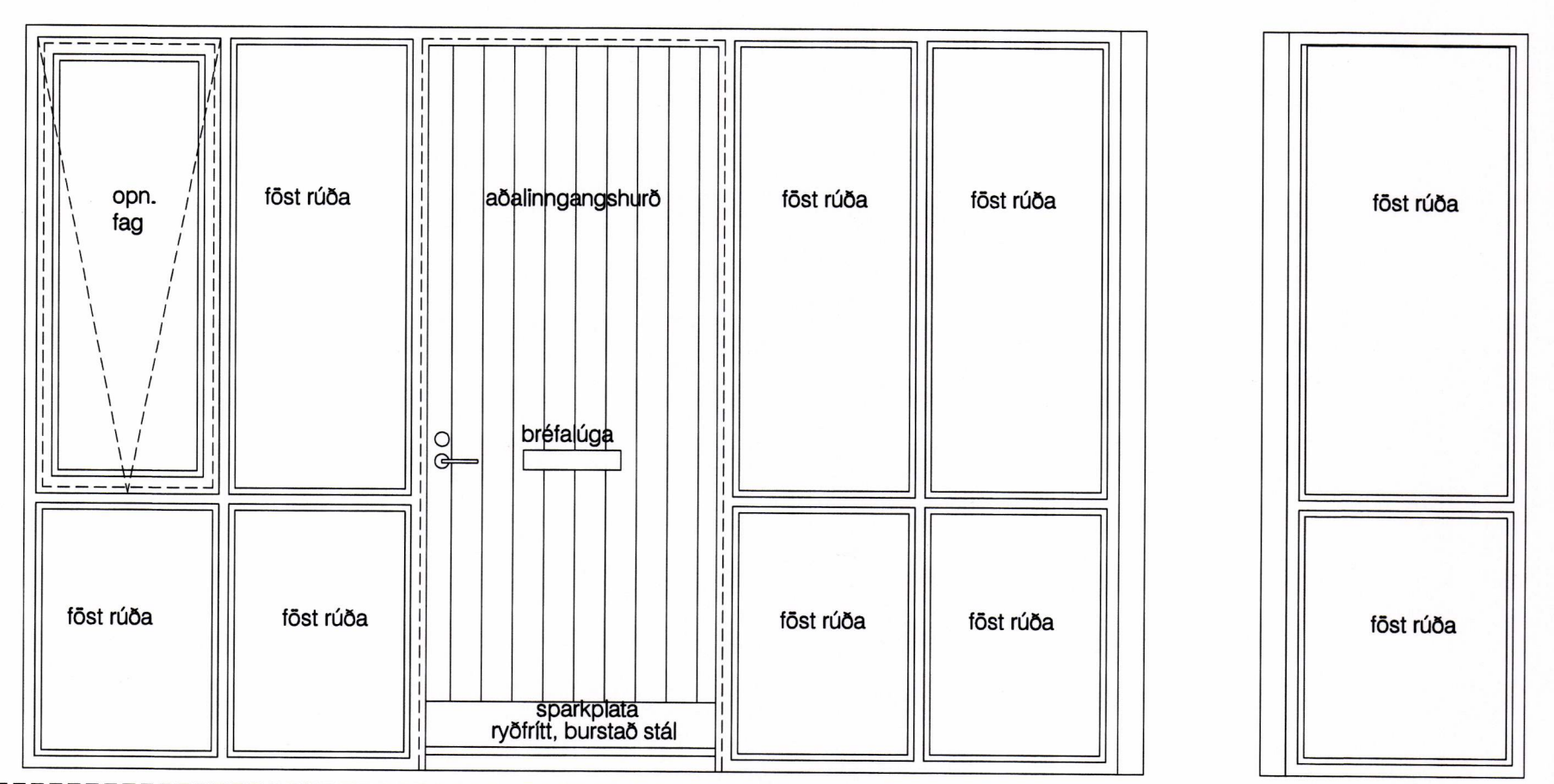
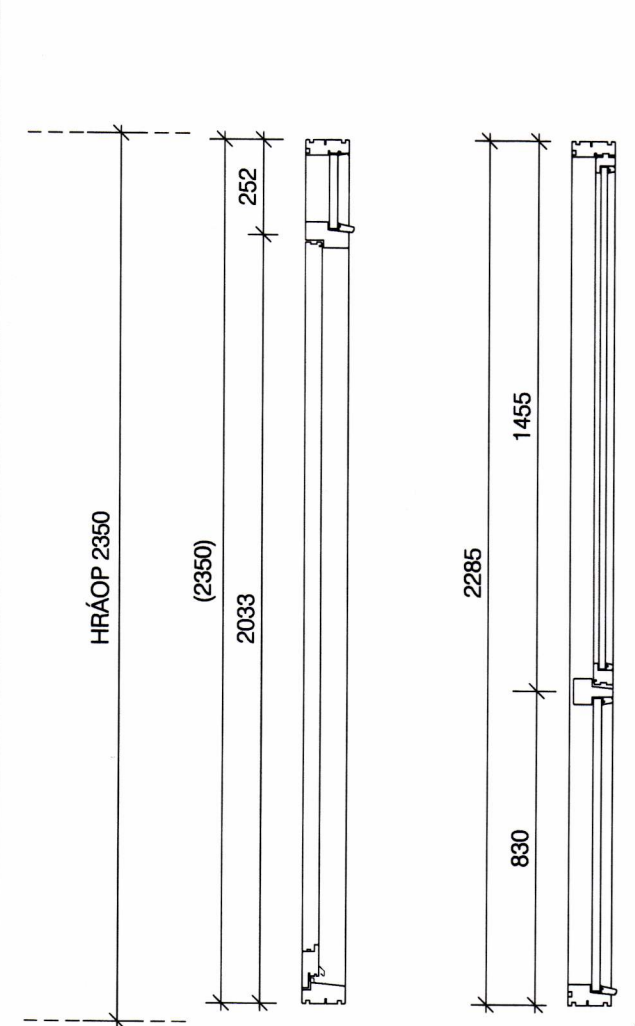
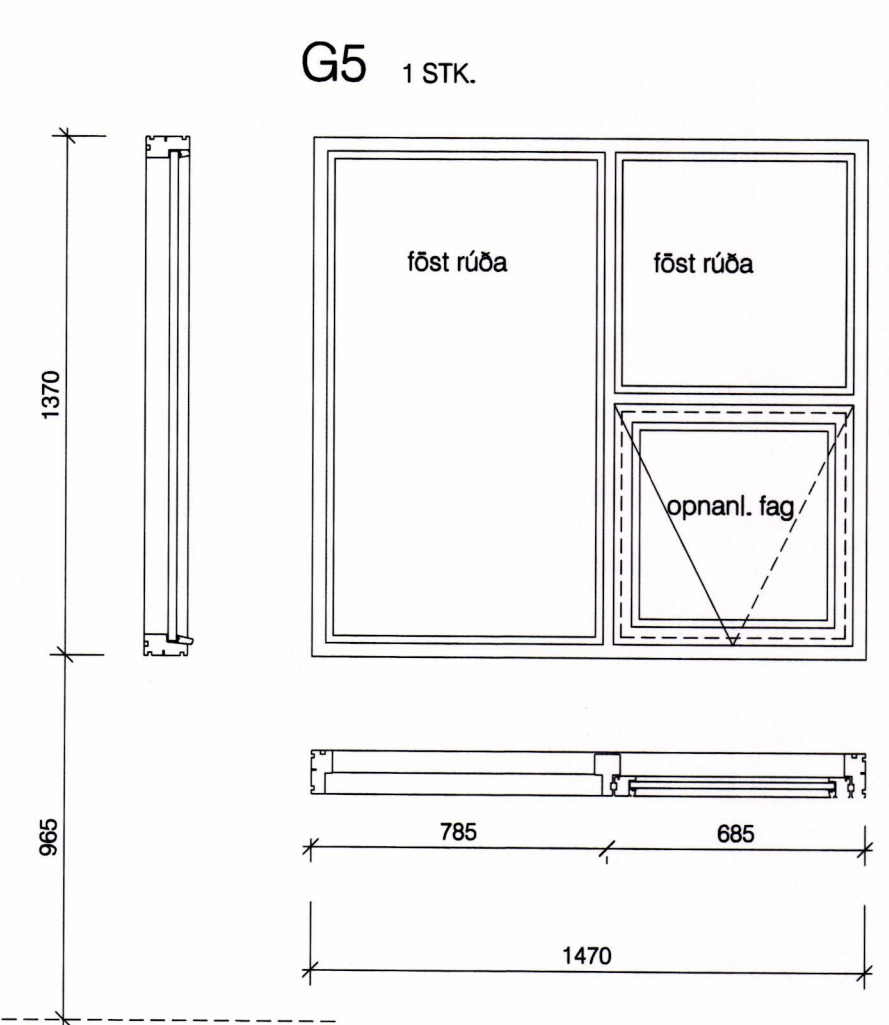
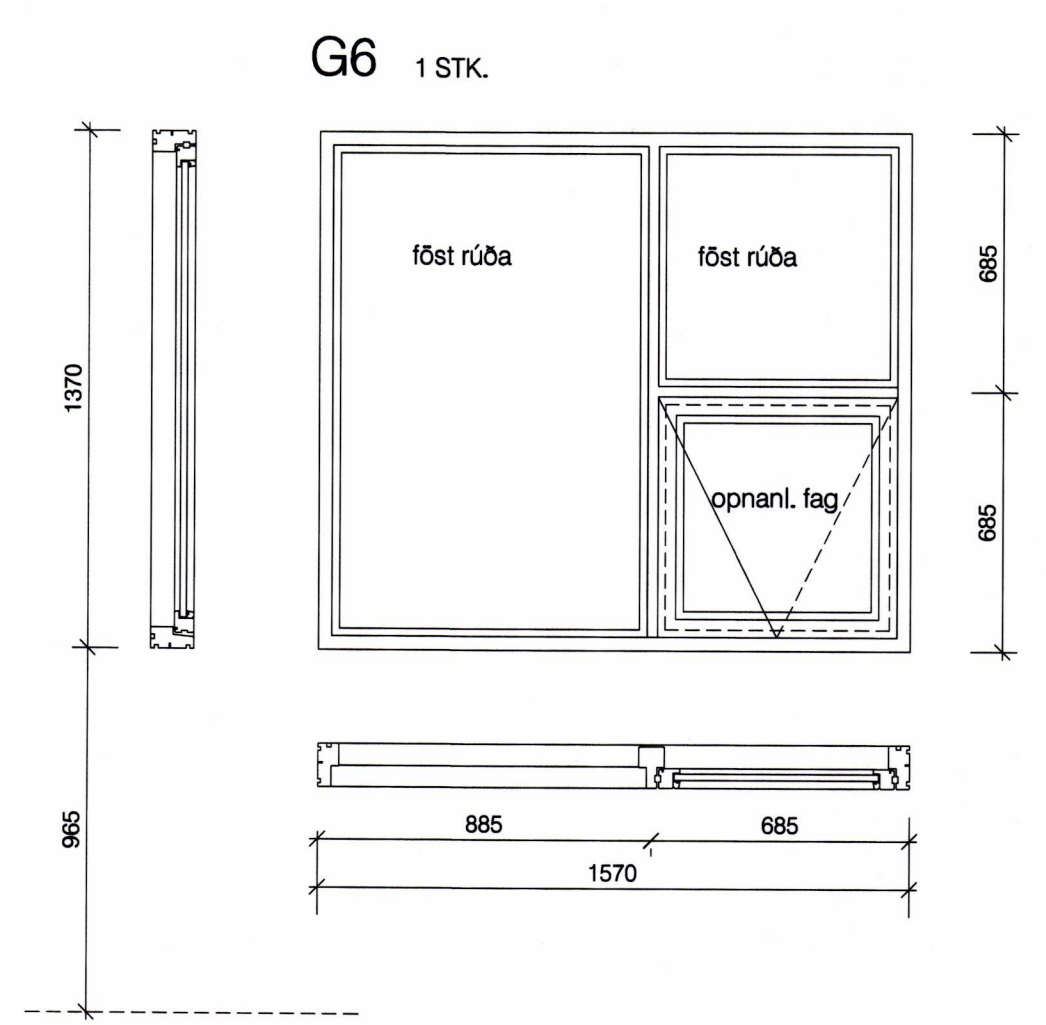


SAMÞYKKT AF BYGGINGARFULLTRÚA  
 11. AGÚ. 2010  
 BYGGINGARFULLTRÚNNI Í VESTMANNNAEYJUM



HURÐARGAT:3400  
 ATH. ALLA NÝJA GLUGGA OG ÚTIHURÐIR SKAL SETJA Í EFTIRÁ.  
 ATH. ÚTIHURÐIR- OG KARMAR SMÍÐIST ÚR HARÐVIÐI.  
 ATH. OPNANLEG FÖG SMÍÐIST ÚR HARÐVIÐI  
 ATH. MÁL TAKIST Á STAÐNUM ÁÐUR EN SMÍÐI GLUGGA OG HURÐA HEFST.

BREYTINGAR:  
 2010-06-01 GLUGGUM BREYTT.

<b>TEIKNISTOFA          ARKITEKTA</b> GYLFI GUÐJÓNSSON OG FÉLAGAR ehf. arkitektar f.e.l. SKÓLAVÖRÐUSTÍG 3 101 REYKJAVÍK Sími 562-8740 FAX 562-8740 Netfang: TEIKNAS@TEIKNALIS	ILLUGAGATA 15B	VERK
	VESTMANNNAEYJUM VIÐBYGGINGAR	10-929
	VERKTEIKNING	BLAD
	GLUGGAYFIRLIT	<b>401</b>
HANNAÐ as	TEIKNAD as qv	REYKJAVÍK 2010-05-04
KVAREI 1:20		

*Guðjónsson*  
 KÍ. 270847-2509