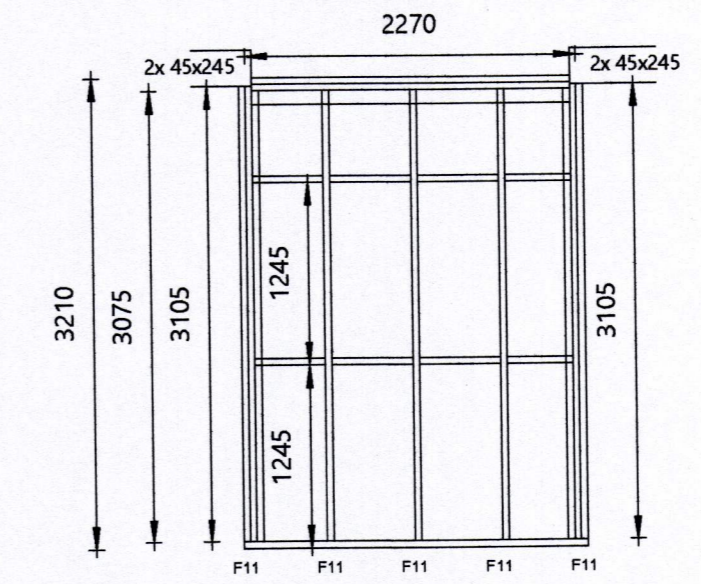
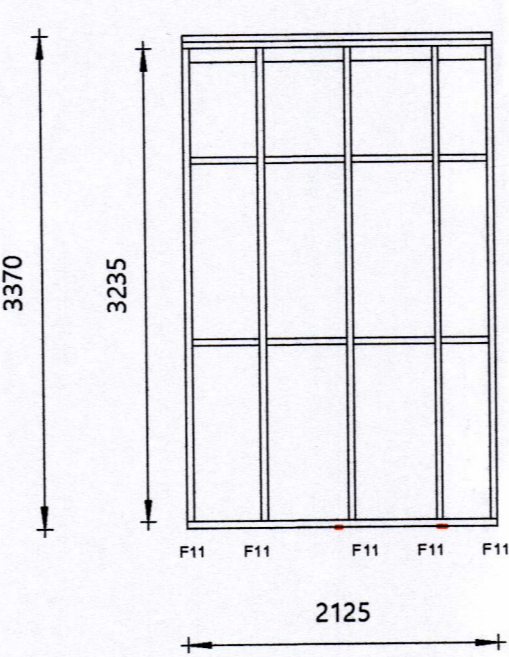


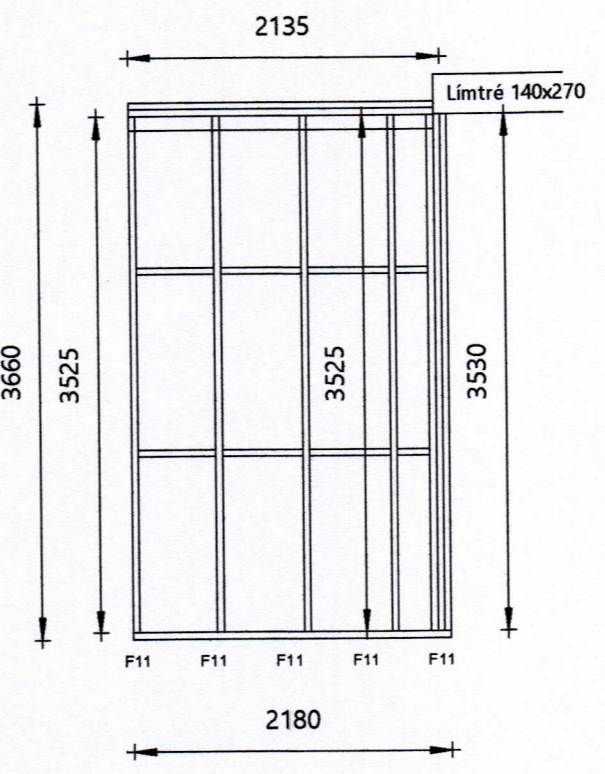
Innveggur 1 og 2  
1:50



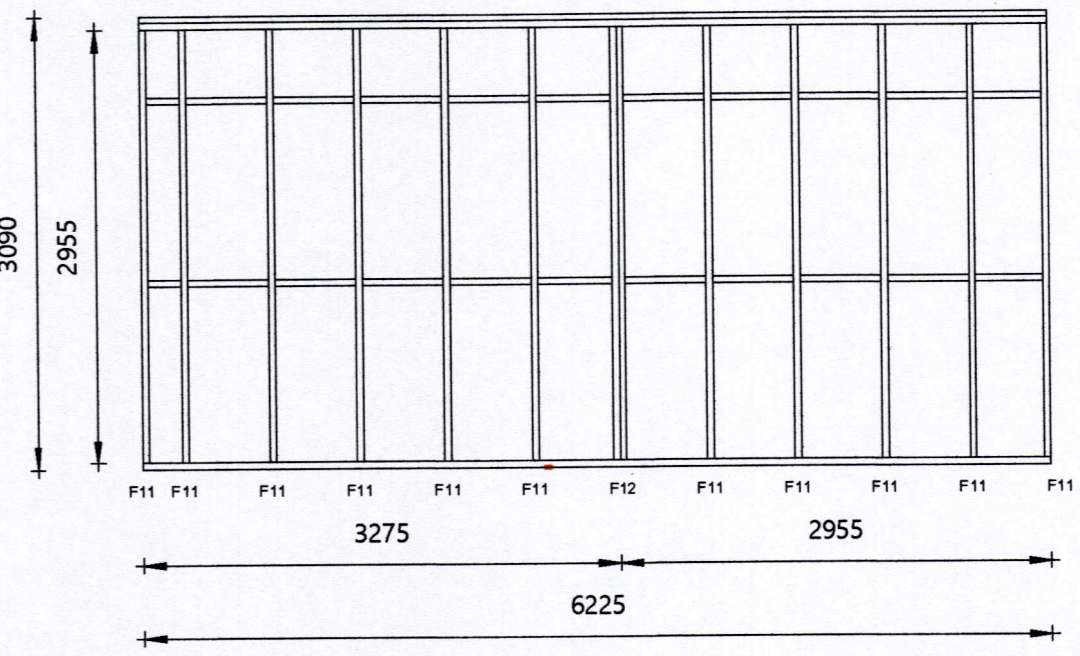
Innveggur 3  
1:50



Innveggur 4  
1:50

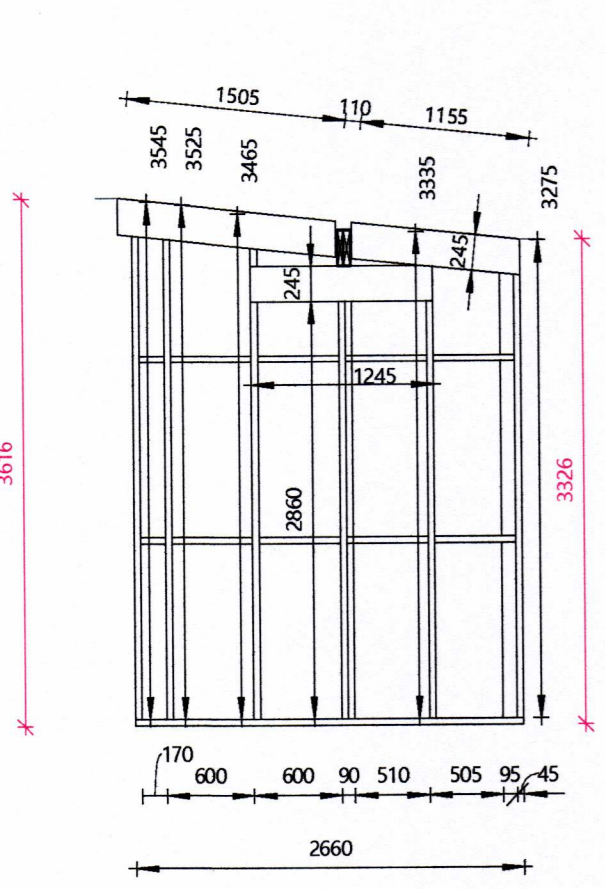


Innveggur 5  
1:50

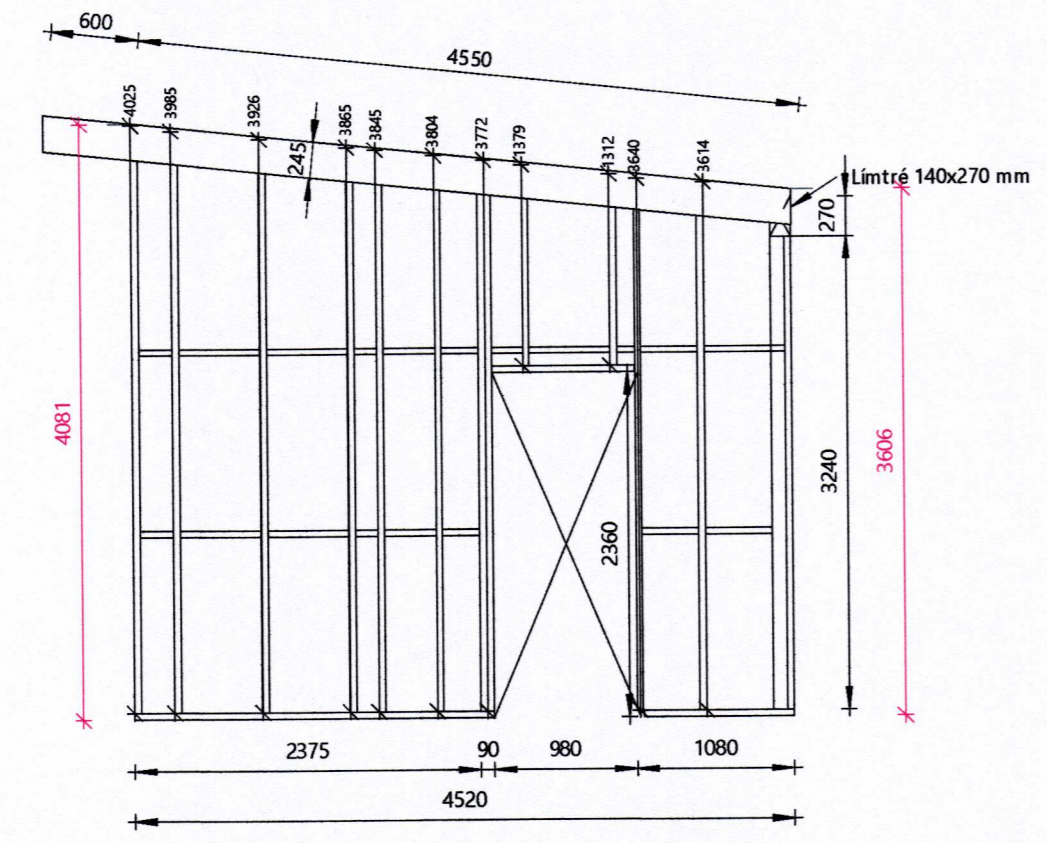


Innveggur 6  
1:50

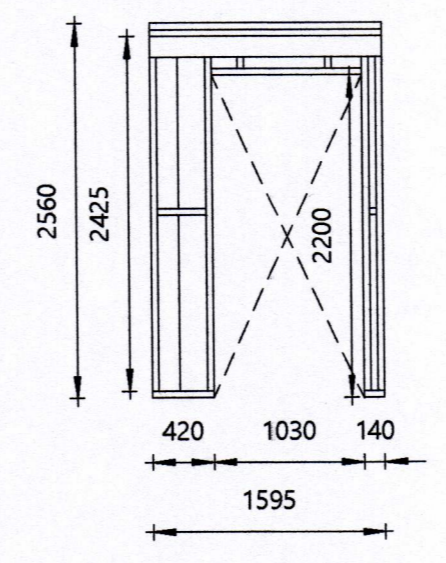
Grunnmynd Veggjagrindur Innveggir  
1:50



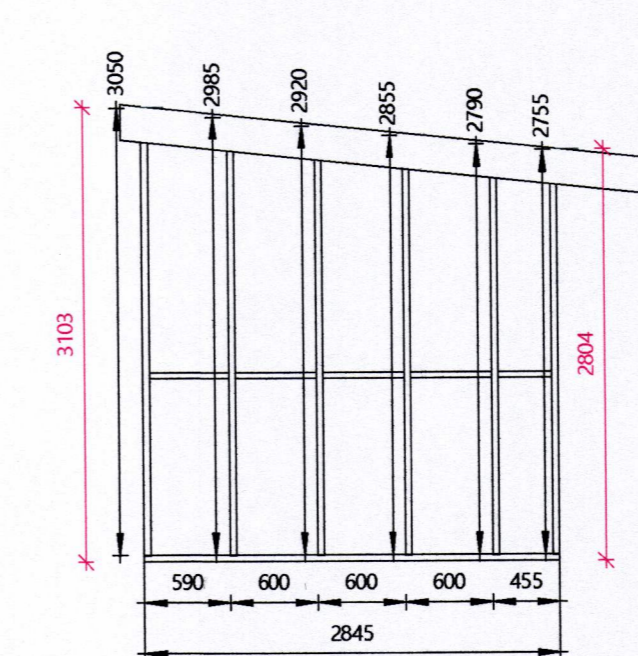
Innveggur 7  
1:50



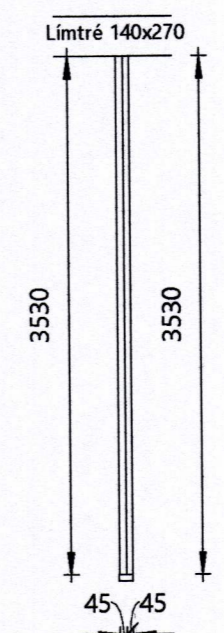
Innveggur 8  
1:50



Grind 18  
1:50



Grind 17  
1:50



Súla  
1:50

SAMÞYKKT AF BYGGINGARFULLTRÚA  
6. DES. 2021  
BYGGINGARFULLTRÚNNI Í VESTMANNAEYJUM

TRÉVIRKI  
GÆÐAFLOKKAR - TIMBURGÆÐI:  
BURÐARVIÐIR SKULU VERA C24 SKV. ÍST EN338.  
LÍMTRÉ SKAL VERA GL30c SAMKVÆMT ÍST EN14080 EDA GL24c.  
KROSSVIÐUR SKAL VERA RAKAPOLINN  
GRENKROSSVIÐUR SEM UPPFYLLUR  
RAKAMÓTSTÖÐUFLOKK EN636-3 S, CLASS 3 OG  
LÍMINGARFLOKK EN314-3.  
OSB PLÖTUR SKULU VERA OSB/3 FYRIR UMHVERFISFLOKK  
2 (SC2) SKV. EN300.  
RAKASTIG Í TIMBRI VIÐ UPPSETNINGU SKAL EKKI VERA  
HÄRRA EN 15%.  
ÞAR SEM TIMBUR LEGGST AÐ STEYPU SKAL SETJA  
TJÖRUPAPPA Á MILLI EF EKKI ER NOTAÐUR GAGNVARINN  
VIÐUR. GAGNVARIÐ TIMBUR Í BURÐARVIRKI SKAL VERA  
FÚAVARIÐ MEÐ A-VÖRN.

FESTUÁRN, NAGLAR, BOLTAR, SKRÚFUR:  
STÁLGÆÐI Í TIMBURFESTINGUM SKULU A.M.K. VERA  
ST37-2 SKV. DIN17100.  
ALLAR FESTINGAR SKULU VERA HEITGALVANISERAÐAR  
EDA SINKHÚÐAÐAR.  
ÖLL FESTUÁRN, BOLTAR, SKRÚFUR OG NAGLAR Í  
GAGNVARIÐ TIMBUR SKULU GALVANISERUÐ  
EDA RYDFRÍ. EKKI MÁ NOTA SAMAN RYDFRÍA NAGLA OG  
GALVANISERUÐ FESTUÁRN.  
STÆRD Á BOLTUM ER TÁKNUÐ MEÐ TIL M10xLENGD, ÞAR  
SEM 10 ER ÞVERMÁL BOLTA Í mm.  
STÆRD SKRÚFA OG SAUMS ER TÁKNUÐ MEÐ DxL ÞAR  
SEM D ER ÞVERMÁL EDA KANTLENGD Í mm OG L ER  
LENGD Í mm.  
BOLTAR OG RÆR SKULU A.M.K. VERA Í GÆÐAFLOKKI 4.6  
SAMKVÆMT ÍST EN 20898-1. ÞEGAR BORAD ER FYRIR  
BOLTUM ÞÁ MÁ BORÞVERMÁL MEST VERA 1 mm STÆRRA  
EN BOLTAPVERMÁL UNDIR RÆR OG BOLTHAUSA SEM  
KOMA AÐ TIMBRI KOMI SKINNA MEÐ ÞVERMÁL EDA  
KANTMÁL > 3xD OG ÞYKKT > 0.3xD.

SAUMUR ER ALMENNT  
HRINGSAUMUR/KAMBSAUMUR/SKOTSAUMUR, NEMA  
ANNAD SÉ TEKID FRAM. TOGPOL NAGLA SÉ A.M.K. FÚ,K =  
600 MPA. LÁGMARKSHEFTILENGD NAGLA ER 60D EN  
KANTSAUMS BD. EF ÞYKKT TIMBURS SEM NEGLT ER Í  
GEGNUM ER MINNA EN 7D ÞÁ ÞARF  
AÐ BORA FYRIR NÖGLUM.

BR	DAGS	BREYTING
Verk: Illugagata 64 Vestmannaeyjum		
Efni: BURÐARVEGGUR 45x95		
TEIKNAD: SPB	HANNAÐ: SPB	YFIRFARID: TET
Hönnunartjóri: Tómas Ellert Tómasson		KT: 201170-3979
ÚTGAFA DAGS: 19.10.21	MKV. TEIKNINGUM	VERK NR: 21-07-2
Tómas Ellert Tómasson BYGGINGARVERKFRÉÐINGUR M.S.C.E. S: 853 8 358 - ellert@sghus.is KT: 201170-3979		TEIKNING NR: 211