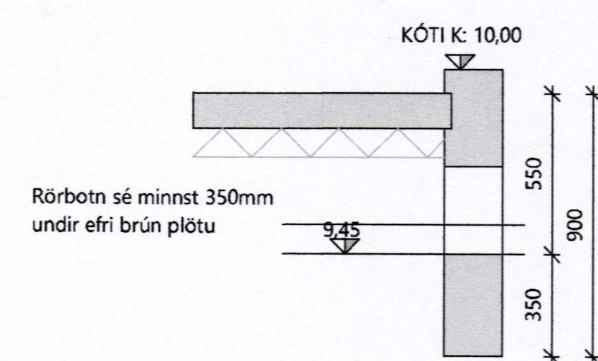


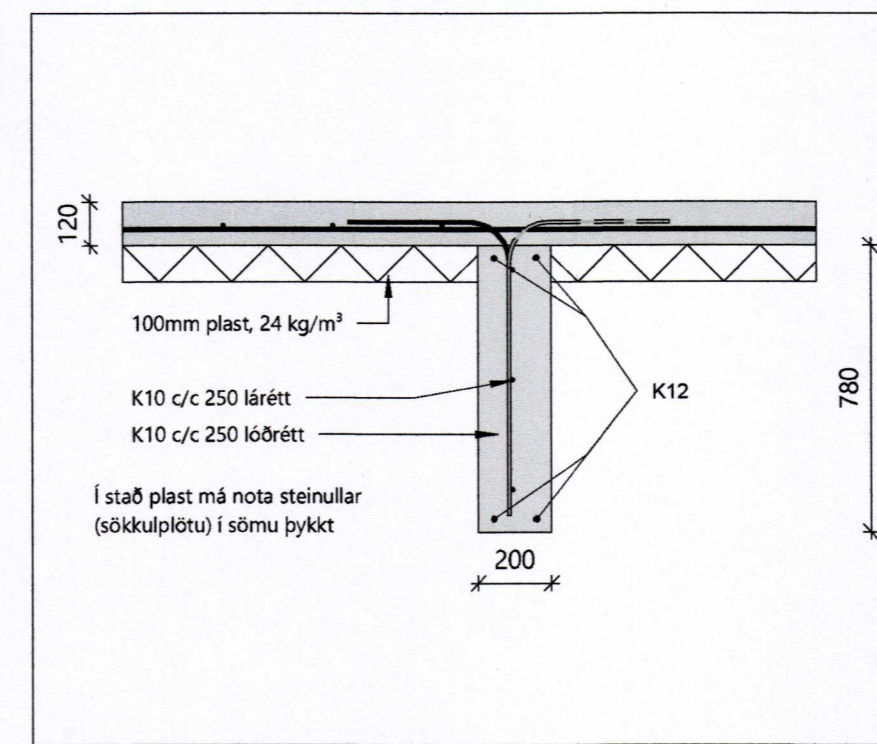
Sökkull
1 : 50

Sökkulveggir							
Merkning	Langd	Hæð	Fermetrar	Rúmmetrar	K12	Járnnotta 6mm	Stungu járn K10 1200mm (STK)
V1	11,2 m	0,9 m	10 m ²	2 m ³	44,80 m	10 m ²	11,20 m
V2	4,2 m	0,8 m	3 m ²	1 m ³	16,80 m	3 m ²	4,20 m
V3	2 m	0,8 m	2 m ²	0 m ³	8,00 m	2 m ²	2,00 m
V4	8,5 m	0,8 m	7 m ²	1 m ³	34,00 m	7 m ²	8,50 m
V5	12,2 m	0,8 m	10 m ²	2 m ³	48,80 m	10 m ²	12,20 m
V6	9,65 m	0,8 m	8 m ²	2 m ³	38,58 m	8 m ²	9,65 m
V7	3 m	0,7 m	2 m ²	0 m ³	12,00 m	2 m ²	3,00 m
V8	3,06 m	0,8 m	3 m ²	1 m ³	12,22 m	3 m ²	3,06 m
V9	1,6 m	0,7 m	1 m ²	0 m ³	6,41 m	1 m ²	1,60 m
V10	2,96 m	0,8 m	2 m ²	0 m ³	11,85 m	2 m ²	2,96 m
	58,36 m		47 m ²	9 m ³	233,46 m	47 m ²	58,36 m

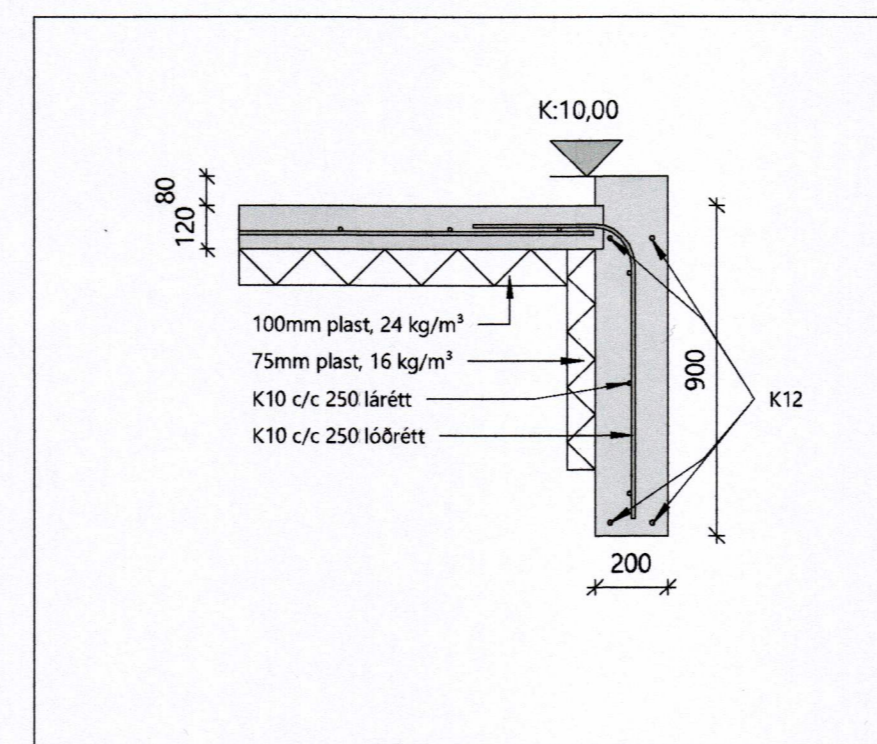
Steypt plata					
Merkning	Notkun	Auðkenni	Flatarmál	Rúmmál	6mm járnnotta
BOTNPLATA			149 m ²	18 m ³	149 m ²
Grand total: 1			149 m ²	18 m ³	149 m ²



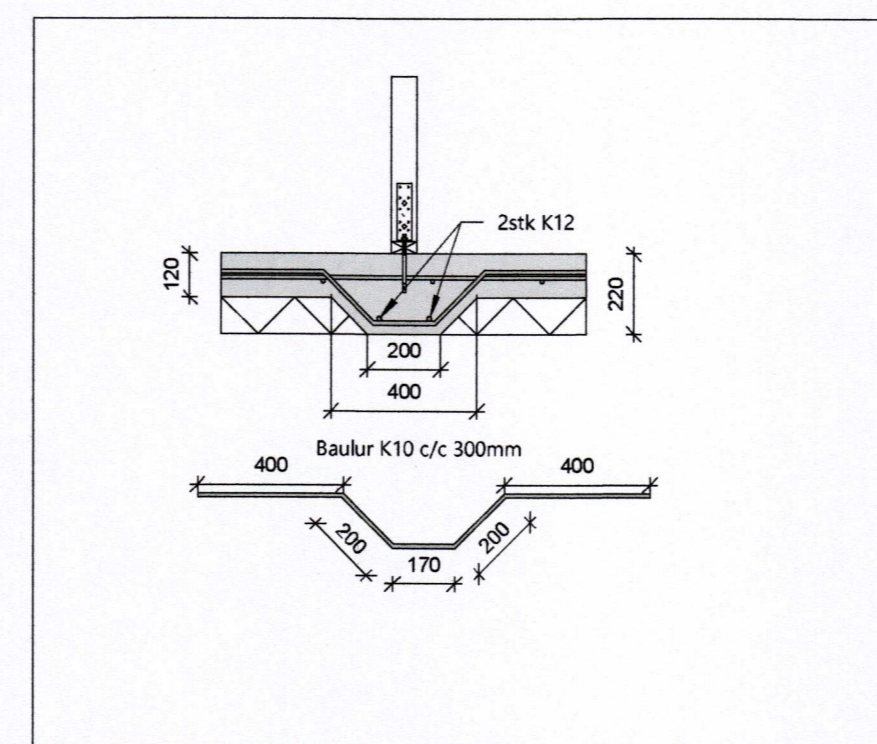
Kóti á plötu
1 : 25



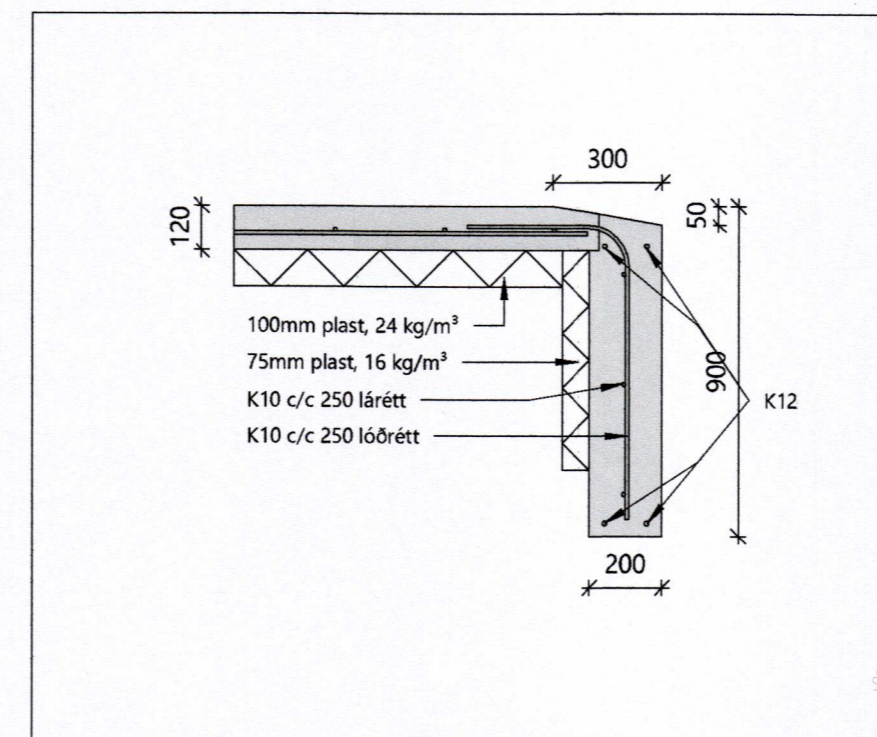
D2
1 : 20



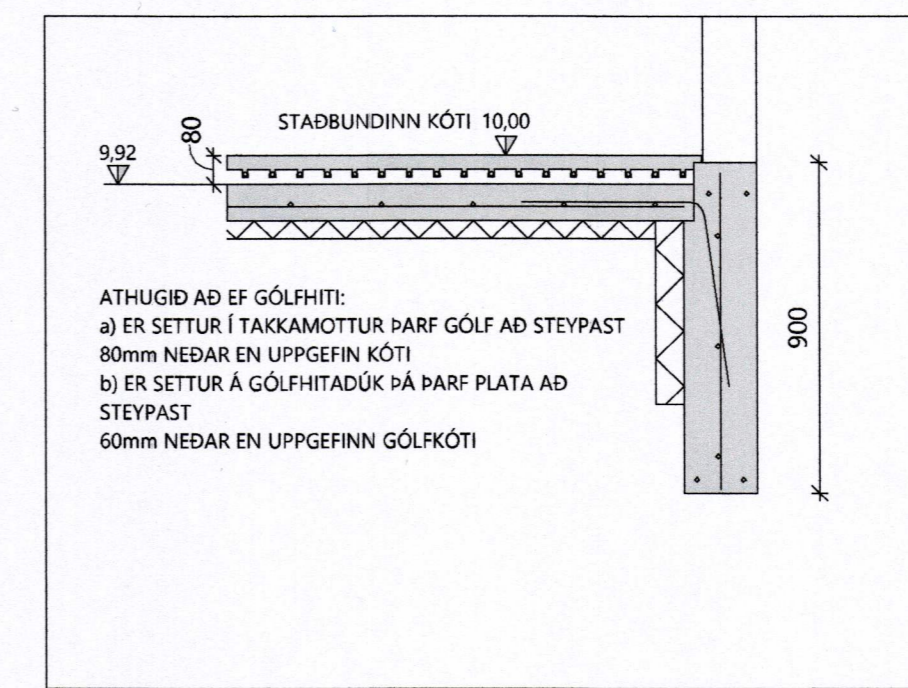
D1
1 : 20



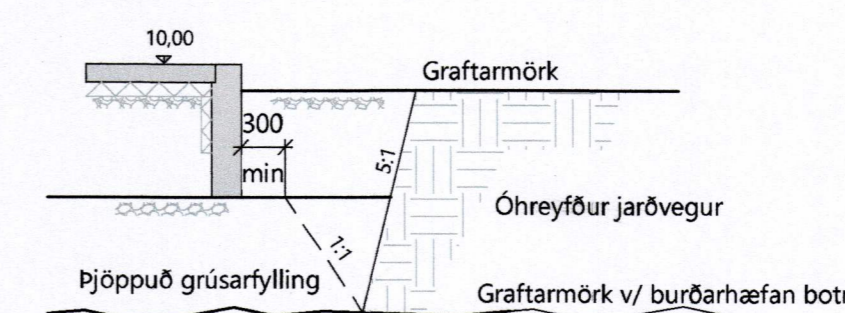
D3
1 : 20



D5
1 : 20



ATH Gólfhiti
1 : 20



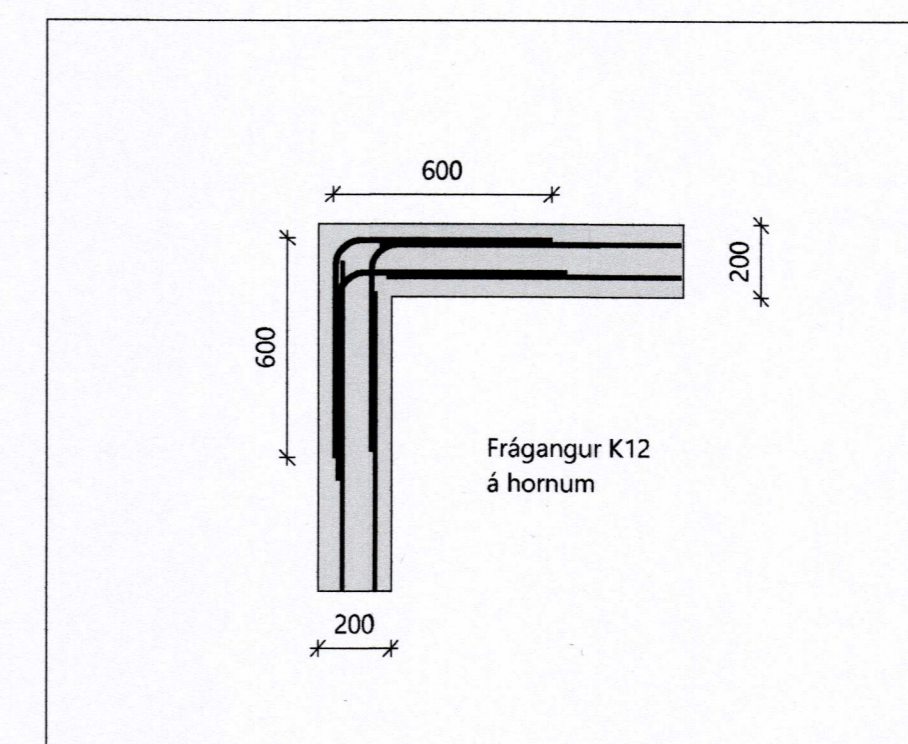
Grundun

Grafa skal fyrir undirstöðum niður á heillegan burðarhæfan botn, það er klöpp eða frostrítt efni með grófleika sem svarar til malarefnis eða grófara, smærilegt efni ofna á klöppina, bleytt hæfilega og þjappað. Þjöppunin skal uppfylla eftirfarandi kröfur. (Miðað við plötupróf) E2 > 100 MPa E2/E1 < 2,5

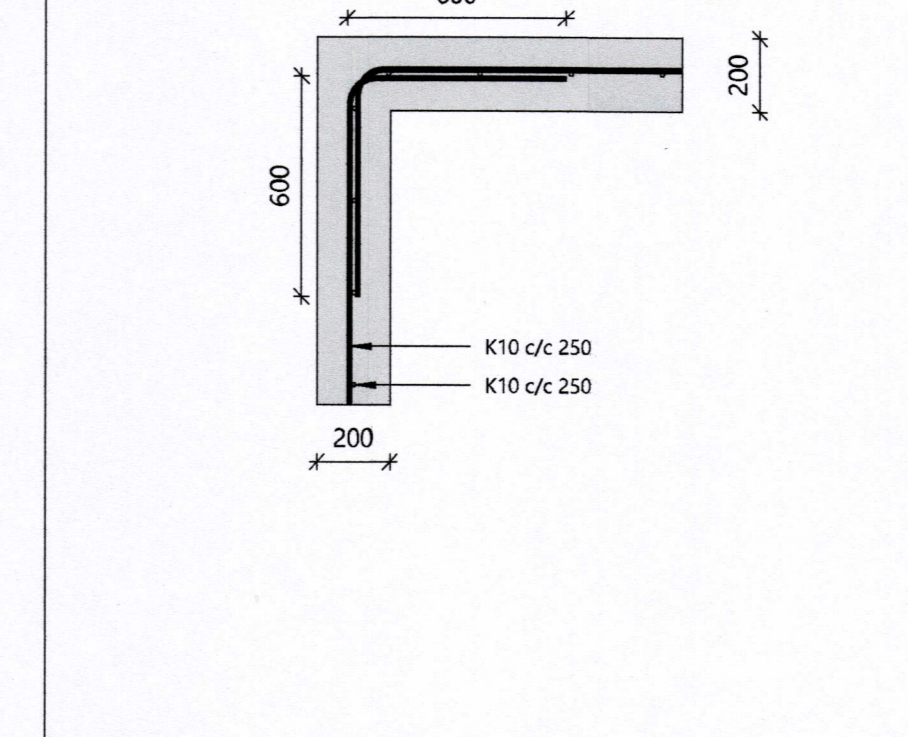
Til viðmiðunar:

Tæki	Lagþykkt	Fj. yfir
5,0 tn vibróvartari	0,4m	6
0,5 tn vibróvartari	0,3m	4
0,3 tn vibróvartari	0,2m	4

Grundun
1 : 50



D4
1 : 20



D4
1 : 20

SÁMÞYKKT AF BYGGINGARFULLTRÚA
6. DES. 2021
BYGGINGARFULLTRÚINN Í VESTMANNAEYJUM

Hönnunarforsendur:

Snjóór:	Álagssvæði 1	2,1 kN/m ²
Vindur:	z = 6.000 m	1,65 kN/m ²
Notálag:	Gólfplata í íbúð	2,0 kN/m ²
Notálag:	Gólfplata í bílskúr	3,0 kN/m ²
Eiginþyngd:	Þak	0,6 kN/m ²
	Steypa	25 kN/m ²
	Útveggir	1,0 kN/m ²

ATH: allir sökkulveggir eru 200mm breiðir nema annað sé málsett.

Göt í sökkulveggjum og plötu fyrir lógrun: Sjá teikningu: 301

Frágangur sökkulskauta sé í samræmi við reglur vötkomandi rafveitu

K: 10,00 Staðbundinn Gólfkóti

Í stað K10 c/c 250 má nota bendinet 6mm sem er látið skarast um tvo möskva.

Steinsteypa

Steypa er C25/30 með a.m.k. 300kg Sement í m³.

Loftinnihald steypu: 6-8 %
V/S- tala (umhverfisflokkur 2b): < 0,55
Sigmál steypu (S2): 50 - 90 mm
Mesta steinstærð: 32mm
Titra skal alla steypu.

Steypuhúla á járnun:
Gildin eiga við um venjulegar aðstæður ef annað er ekki sýnt á teikningum. Þar sem tæringarhætta er mikil gilda aðrar reglur um steypuhúla járna.

	Plötur	Veggir	Bitar	Súlur
Innanhúss	15	20	20	20
Utanhúss	25	25	25	25
Sökkklar	35	35	35	35
Steypt að jörð	50	50	50	50

Um bita og súlur gildir einnig: C1 > 1,5xd

Steyptustyrktarstál Stálgæði: K- kambstál fyk= 500 MPa

Beyging stáls d= allir sverleikar

Skeyting bendistáls er samkvæmt eftirfarandi: D= 5 x d

Þvermál stáls, d í mm 10 12 16

Skeytillengd í mm 500 600 800

Lárétt járn sem koma í horn eða þvervegg skal beygja skeytillengd fyrir horn. Bending í sökkulveggi 2 K12 Efst og neðst K10 c/c 250 lórétt k10 c/c 250 lárétt

Mál eru í mm nema annars sé getið.

BR	DAGS	BREYTING
B	19.10.21	Auka þykking í plötu
A	26.08.21	Stokkur á sökkulvegg viðbót

Verk: Illugagata 64 Vestmannaeyjum

Efni: Sökkull og Deili

TEIKNAD:	HANNAD:	YFIRFARID:
SPB	SPB	TET
Hönnunarstjóri:		KT:
SÁMÞYKKT: Tómas Ellert Tómasson		KT: 201170-3979
UTGÁFA DAGS: 19.10.21	MKV: SKV. TEIKNINGUM	VERK NR: 21-07-2
		TEIKNING NR: 201

Tómas Ellert Tómasson
BYGGINGARVERKFRÆÐINGUR M.S.C.E.
S: 853 8 358 - ellert@sghus.is
KT: 201170-3979