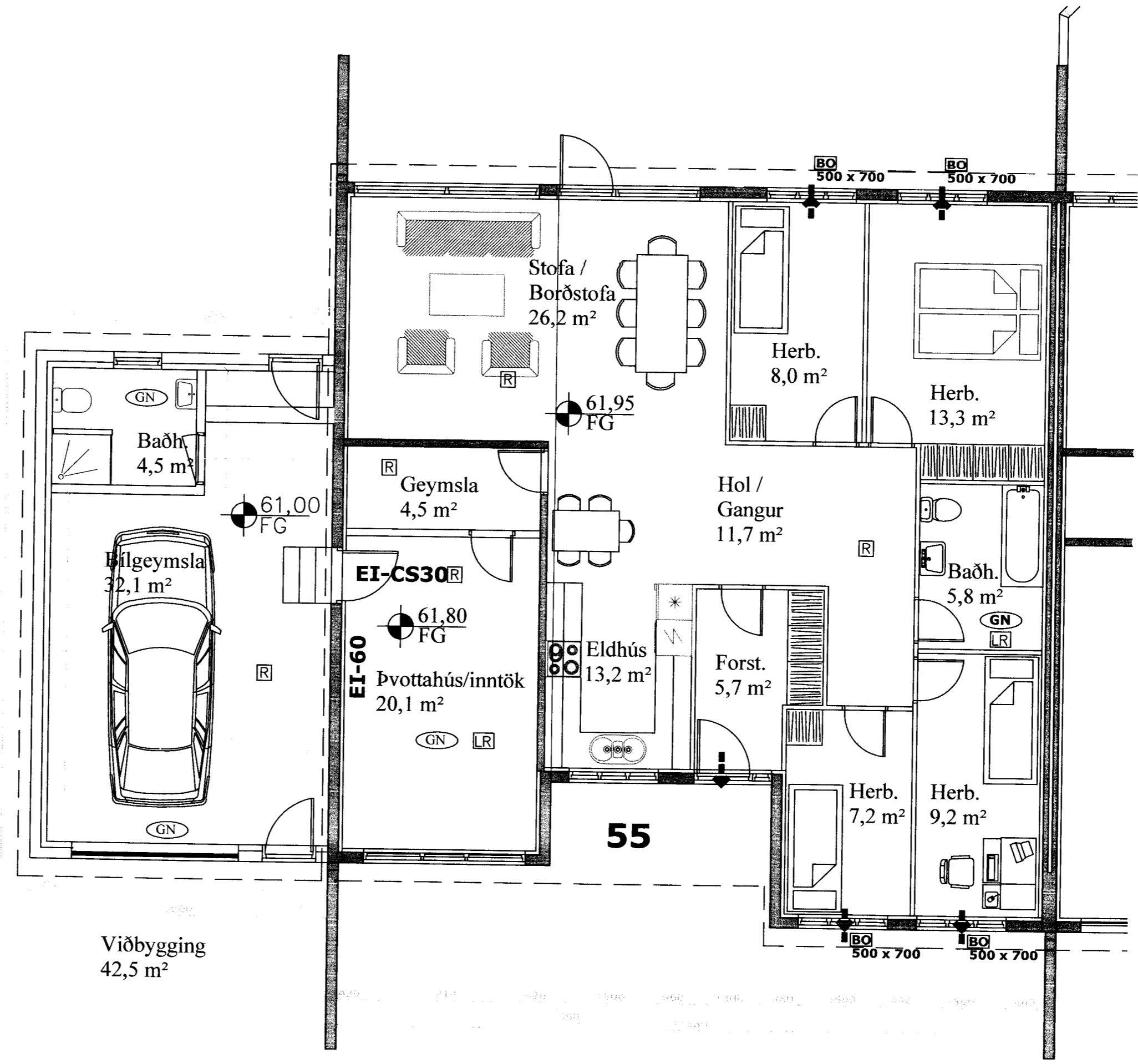
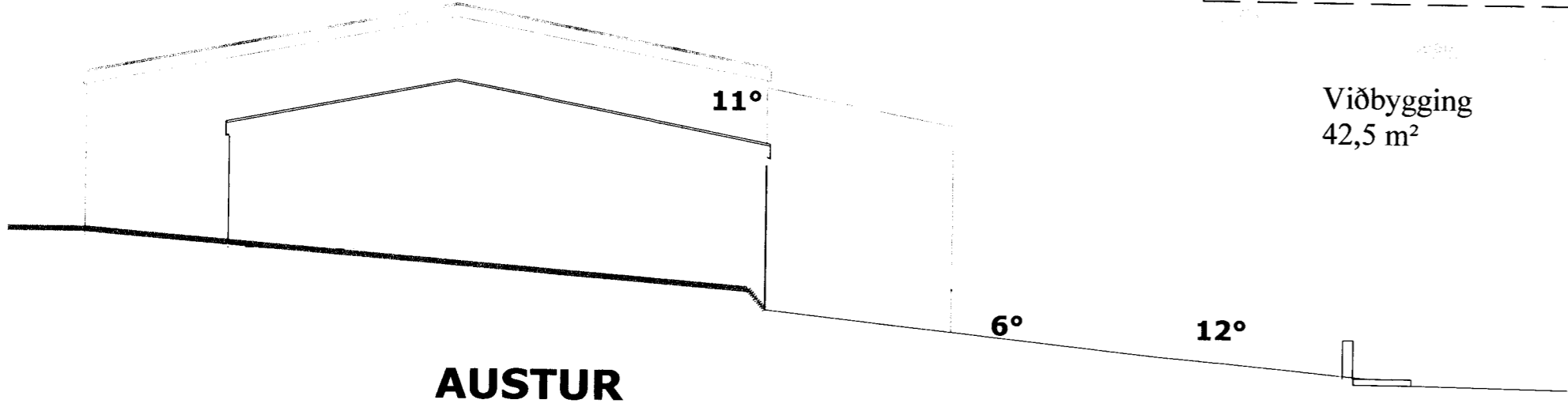


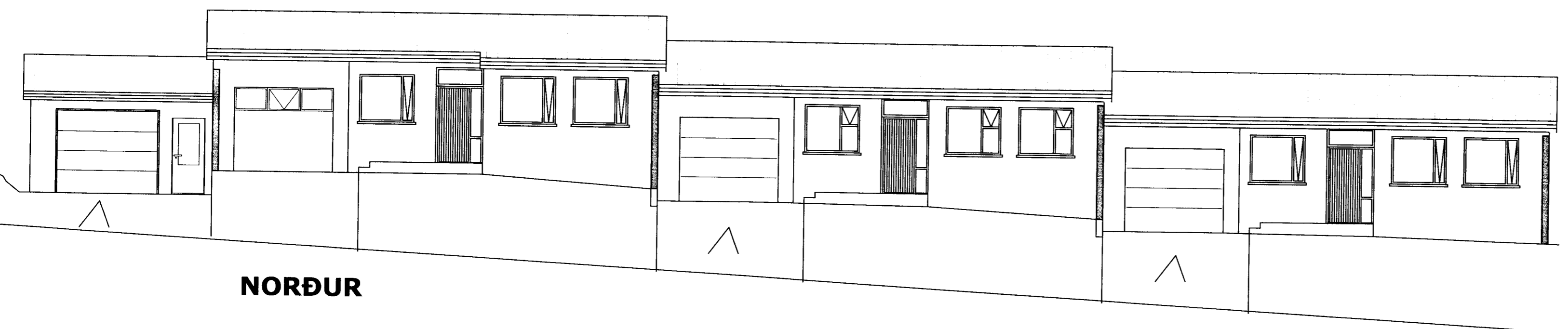
AFSTÖÐUMYND mkv.1:500



Viðbygging 42,5 m²



AUSTUR



NORÐUR

Signe S. J.

HRAUNTÚN 55 Landnúmer 161011

NÝ BÍLGEYMSLA ER SAMBYGGD RADHÚSI.
BÍLGEYMSLAN ER STAÐSTEYPT MED 11° TÍVÁLLA RISÞAKI.
BÍLGEYMSLA ER SÉRSTÆTT BRUNAHÓLF.

BYGGINGARLÝSING

- UNDIRSTÖÐUR**
- 200mm JÁRNBENT STEINSTEYPA, EINANGRAD MED 100mm SÖKKULPLOTU
 - ÞJÓPUÐ FYLLING
- BOTNPLATA**
- 150mm JÁRNBENT STEINSTEYPA EINANGRUD MED 100mm JARÐV.PLÖTU
 - ÞJÓPUÐ FYLLING
 - YFIRBORD VÉLSLÍPAD

- ÚTVEGGIR**
- 180mm JÁRNBENT STEINSTEYPA
 - EINANGRADIR AD INNAN MED 100mm STEINULL OG KLÆTT - FL.1.

- ÞAK**
- 50x225mm SPERRUR, UPPSTÓLAD Á JÁRNBENTA STEINSTEYPU
 - BÁRU-ALUZINK KLÆDNING, ÞAKPAPPI, BORDAKLÆDNING.
 - 25mm LOFTBÍL.
 - 200mm ÞAKEINANGRUN, RAKASPERRA OG GIPSKLÆDNING-FL.1
 - LOFTUN Á ÞAKI UM 25mm PLASTRÖR Í ÖLL SPERRUBÍL.

- GLUGGAR**
- TRÉ-GLUGGAR MED TVÖFÖLDU EINANGRUNARGLERI
 - OPNANLEGT FAG, BREIDD A.M.K. 500mm OG HÆÐ 500mm

- ELDVARNIR**
- BÍLGEYMSLA ER ADSLILIN ÍBÚÐ MED EI-120 STEYPTUM VEGG OG EI-CS 30 ELDVARNARHURD.
 - ALLAR KLÆDNINGAR ERU Í FLOKKI 1
 - REYKSKINJARI OG SLÖKKVITÆKI

- LEIÐNITAP**
- GÓLFPLATA 0,3W/m²K
 - ÚTVEGGIR 0,37W/m²K
 - ÞAK 0,2W/m²K
 - GLUGGAR 2,9W/m²K
 - HURDIR 0,2W/m²K

STÆRDIR
-BÍLGEYMSLA 36,6m² NETTÓ 42,5m² BRÚTTÓ

BREYTINGAR	SAMP.
NR.	

HRAUNTÚN 55 900 VESTMANNAEYJUM

ÞDALTEIKNINGAR	MKV. 1:100 (A2)
BÍLGEYMSLA	DAGS. 6 JAN 2016
VERK.NR. 2016 - 01	TEIKN.NR. (99) 1.01
	SAMP.