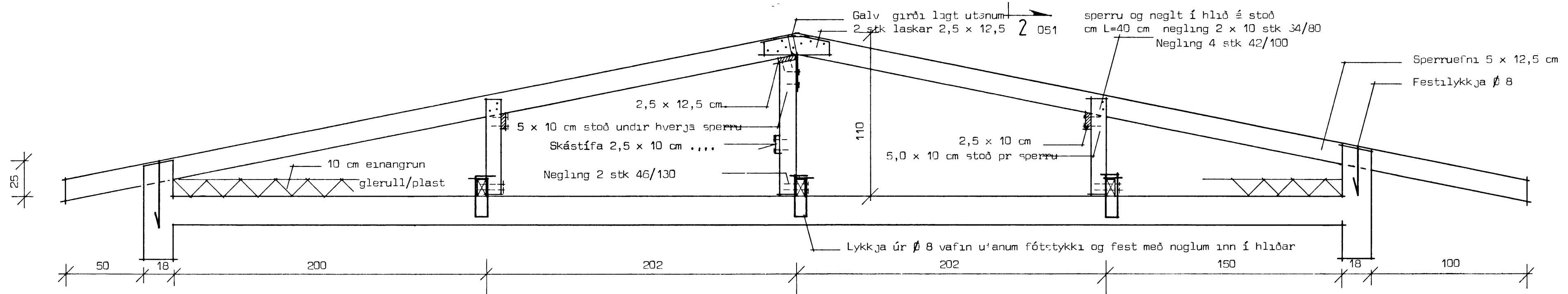


Skýringar

Sperruefni sé beint, húspurr og laust við stóra kvista og sprungur
 Bera skal fúavarnarefni á alla sperruenda og sperrur sem festar eru á gafla
 Sperrur skal festa samkv. teikningu 1 20 snið 2 051
 Festa skal sperrur í gafla með 12 mm boltum \times 60 cm



Snið .. 2 051

HÚSNÆÐISTEIKNISTOFAN S.F.

SUÐURLANDSBRAUT 20 Sími 86810

DAGSETNING 1975

MÆLIKVARÐI 1 50 1:20

BREYTING

Sigurður P. Frjámann