

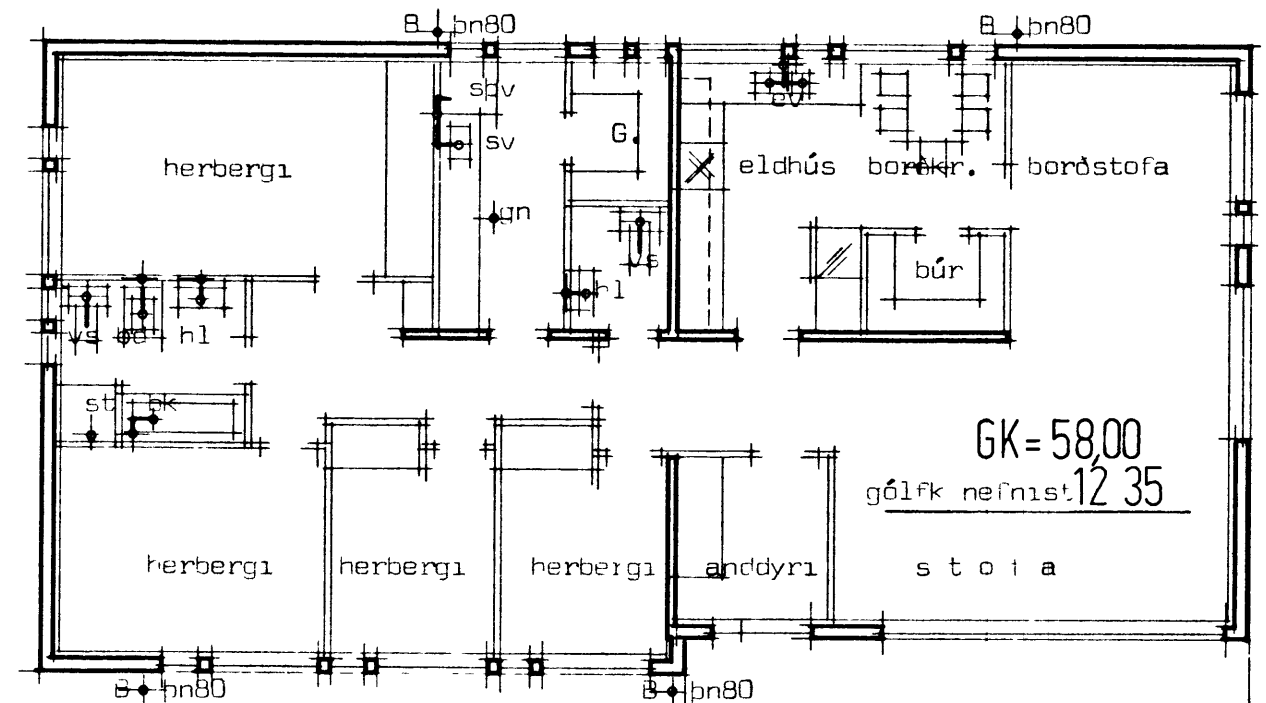
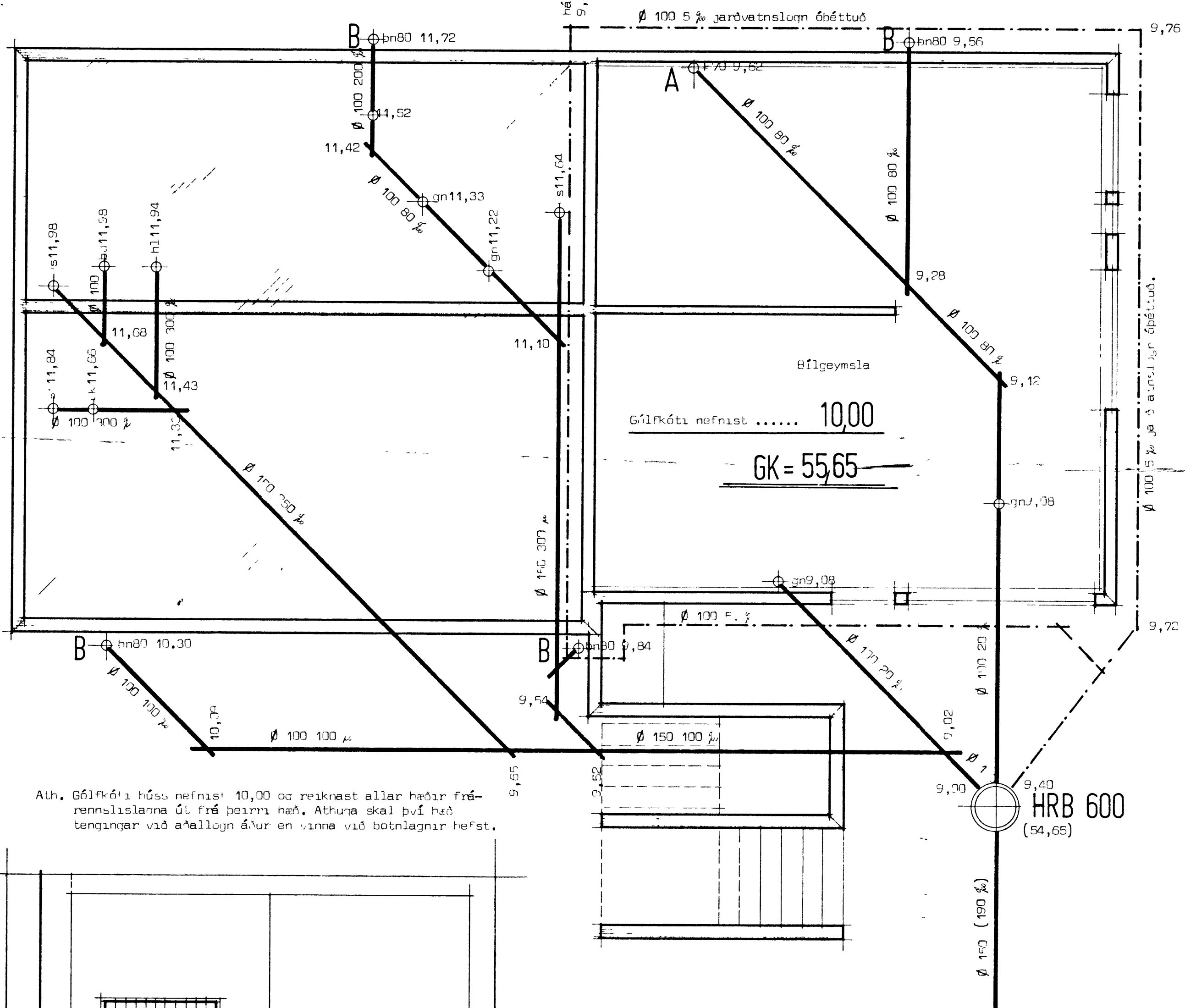
HRAUNTÚN 42.

Merkingar:

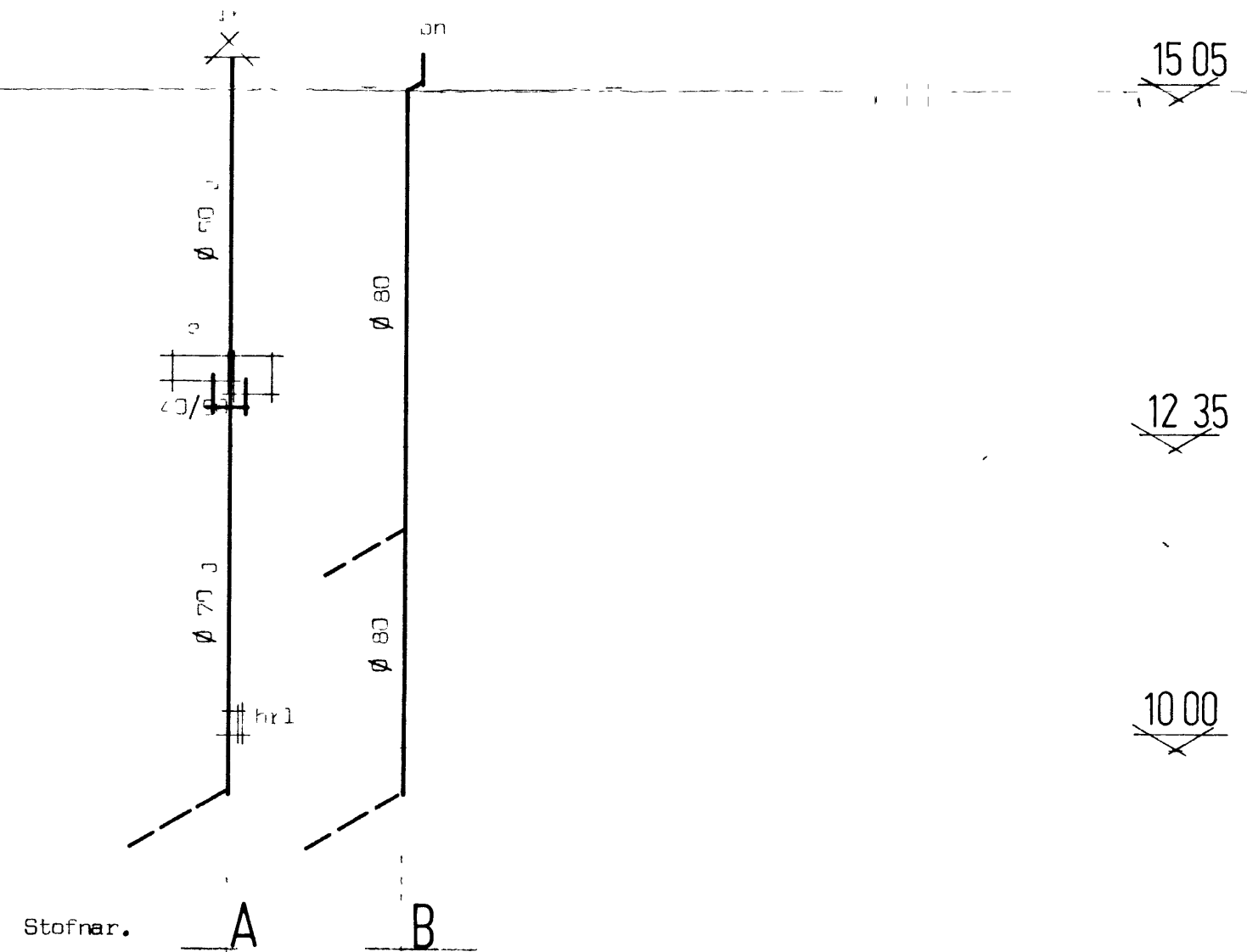
- HRB merkir hreinsibrunnur.
- SV sjálfv. þvottavél
- SV skolvaskur.
- EV eldhúsvaskur
- PN þakniðurfall.
- GN gólfniðurfall.
- BK baðker.
- HL handlaug.
- VS vatnsalemi.
- ST sturta.

- HL merkir handlaug.
- BD fótlaug.

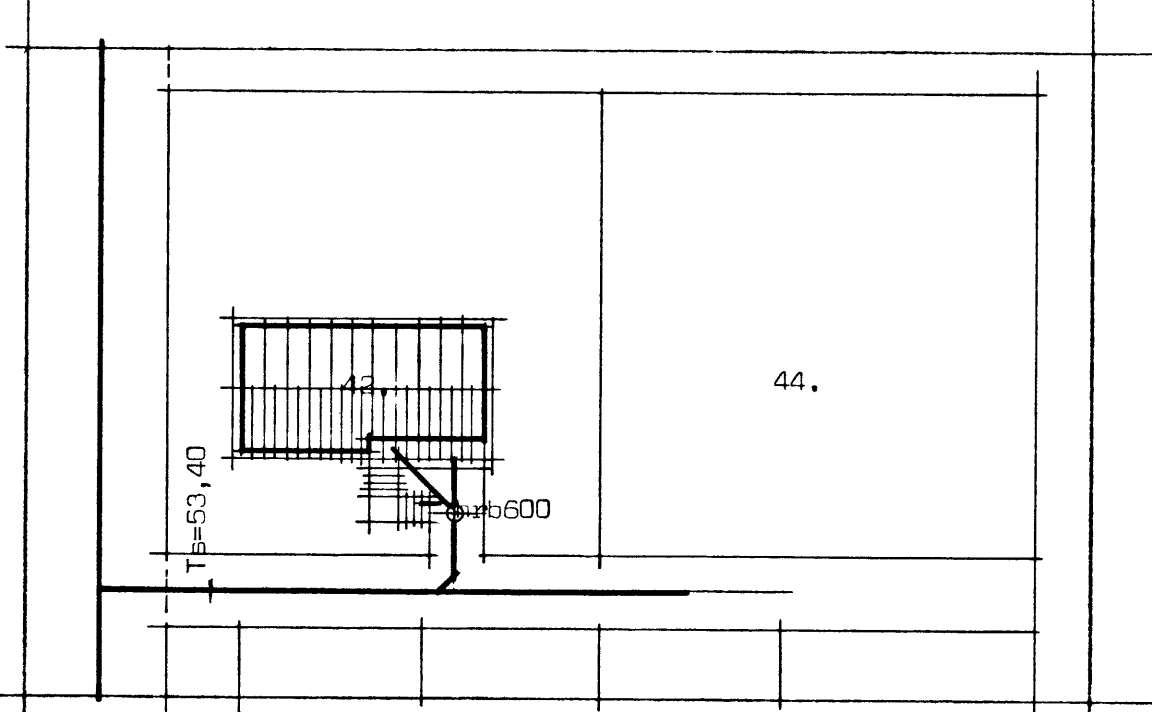
Efni og frágangur lagna sé í samræmi við reglugerð um frárennislagnir.



Grunnmynd hæðar Mkv 1 100



Ath. Gólfkóti húss nefnist 10,00 og reiknast allar hæðir frárennislanna út frá þeirri hæð. Athuga skal því hæð tengingar við aðalagn áður en vinna við botnlagnir hefst.



HÚSNÆÐISTEIKNISTOFAN SF

SUÐURLANDSBRAUT 20 SÍMI 86810

DAGSETNING 1975
MÆLIKVARDI 1 100 1 50
BREYTING

Hrauntún 42 Vestmannaeyjum.

[Signature]

VERK NR. 0002