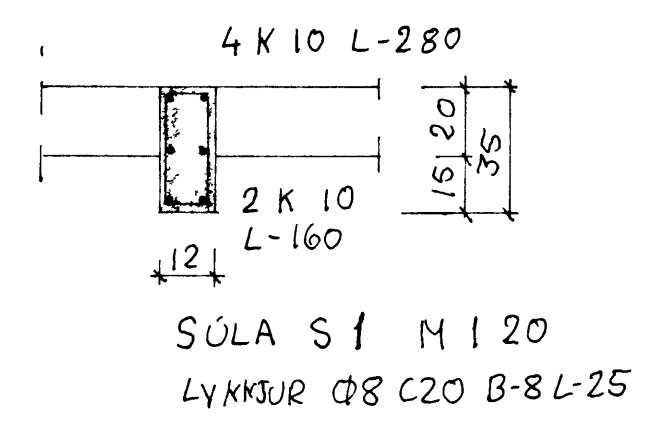
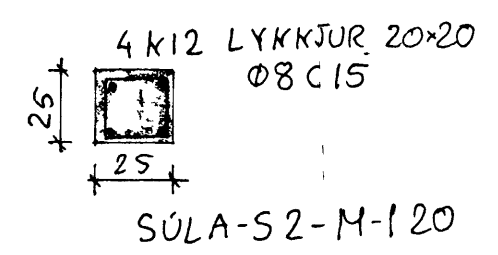
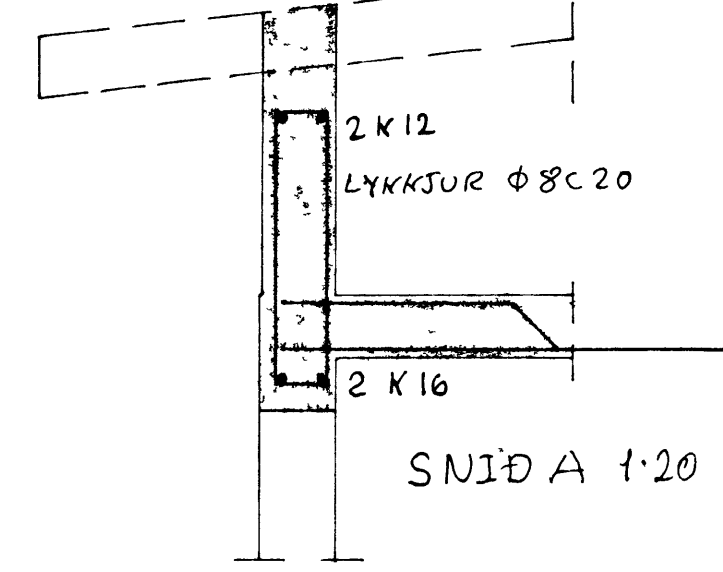
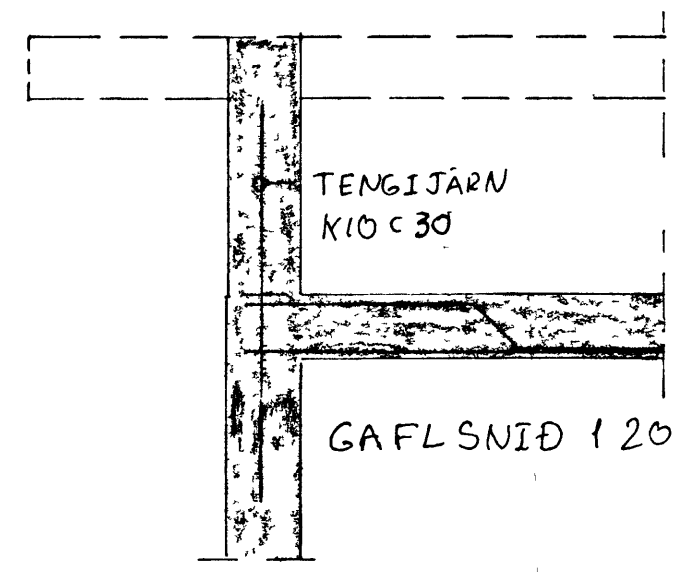


SKÝRINGAR

UPPHEÐ OG UNDIR GLUGGA OG HURÐAÐP KOMI 2 K10 EN YFIR ÖÐ KOMI 2 K12 NEMA ANNAÐ SÉ TEKIÐ FRAM Í PLOTUM BEYGIST ANNAÐ HUERT JÄRN UPPI Í EFRA BRUN Í DEIRRI FJARLÆGÐ FRÁ ÚTVEGG SEM MERKT ER MEÐ PUNKTALÍM Á TEIKNINGU BIL MILLI JÄRNA ERU GEFIN MILLI BEJNUVA JÄRNA INNBÝRÐIS OG UPÐ BEYÐRÁ ÞANNIG AD EJT MÁL VERKAR FYRIR BÆÐI. JÄRN NAJ 50CM ÚT FYRIR ÖÐA SÉU SAMFELLD UM FLEJRI TENGIJÄRN Í STEYPUKIL K10C30

- MERKIR NEDSTA JÄRNLAG Í PLOTU
- JÄRN Í EFRA BORDI PLOTU
- JÄRN Í NEDRA BORDI PLOTU
- - - UPPBEYGJUR BYRJA ANNAÐ HUERT JÄRN
- PLOTUÞYKTI Í CM

SEMENTSMAGN Í STEYPU SÉ Í VEGGJUM 250 KG/M³, EN Í PLOTUM SÉU 300 KG/M³ STEYPU NOTA SKAL LOFTBLENDI MAX 5%, SIGMÁL STEYPU SÉ 6-10CM



HRAUNTÚN 46.

VIÐAR M ADALSTEINS TÆKNIFR

1 50 1 20
APR-78

LOFTPLATA HEDAR
GRUNNMYND 06 SNID