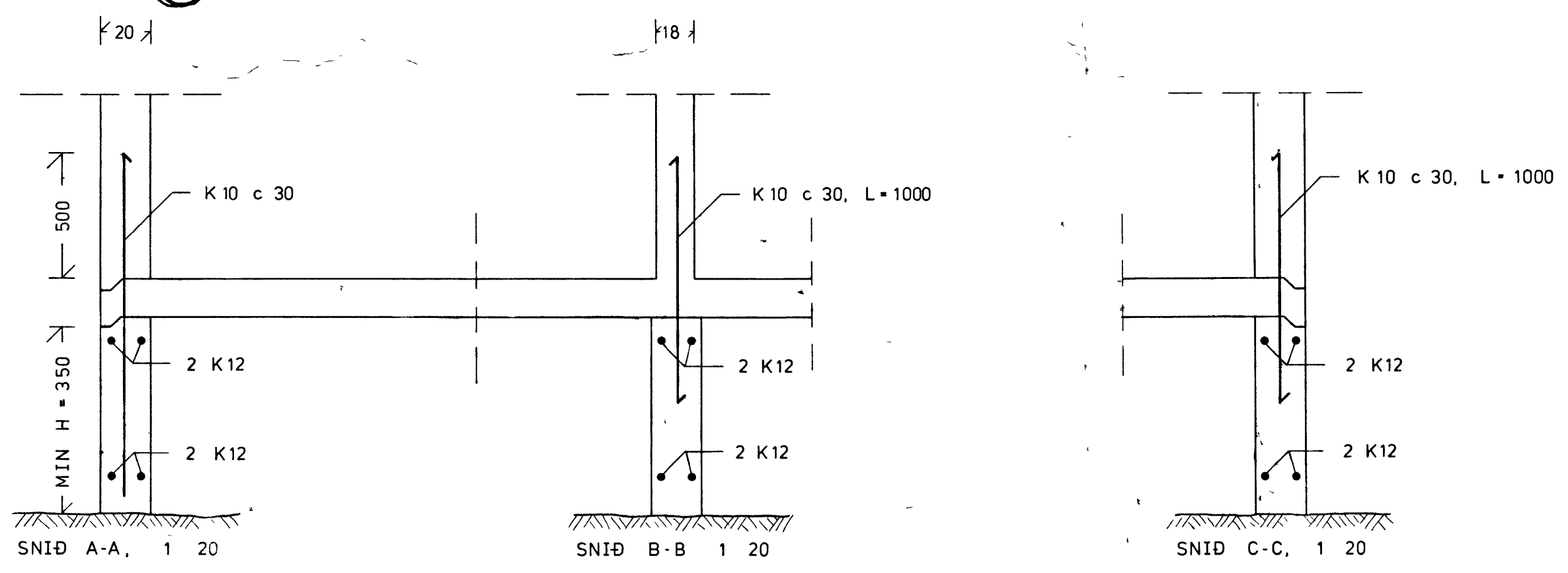


SKÝRINGAR  
 I undirstodum og gólfplötu sem steypist min 12 sm,  
 skulu steypugæði vera S-160  
 Steypustyrktarstál ks 40 merkt K  
 Sökkuljárn skulu beygast heil um horn I útsok-  
 klum skulu vera heil um horn og klemmast  
 saman með virklemmum



HRAUNTÚN 46	
VIÐAR M AÐALSTEINS TÆKNIFR	
1 50, 1 20	Undirstoður
VA / AMM	Grunnmynd og snið
30 - 7 - 1976	