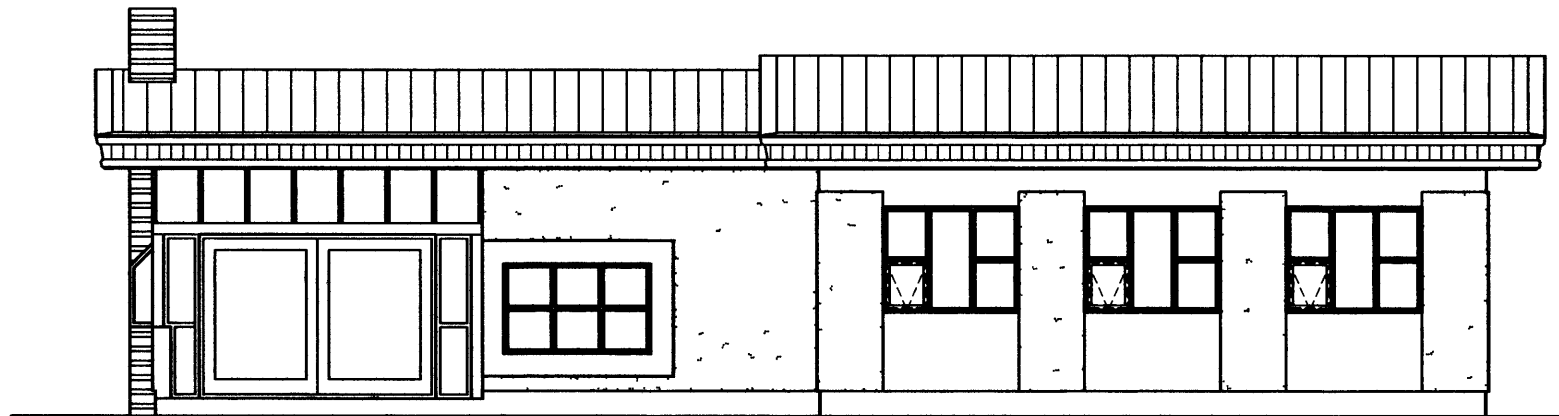
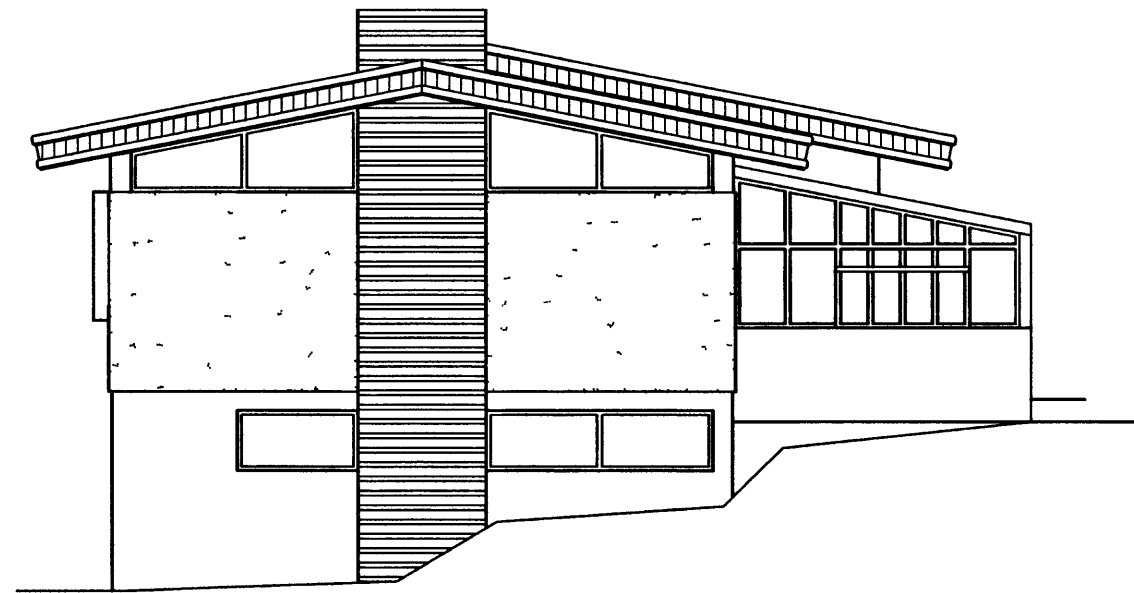


SAMÞYKKT AF BYGGINGARFULLTRUA

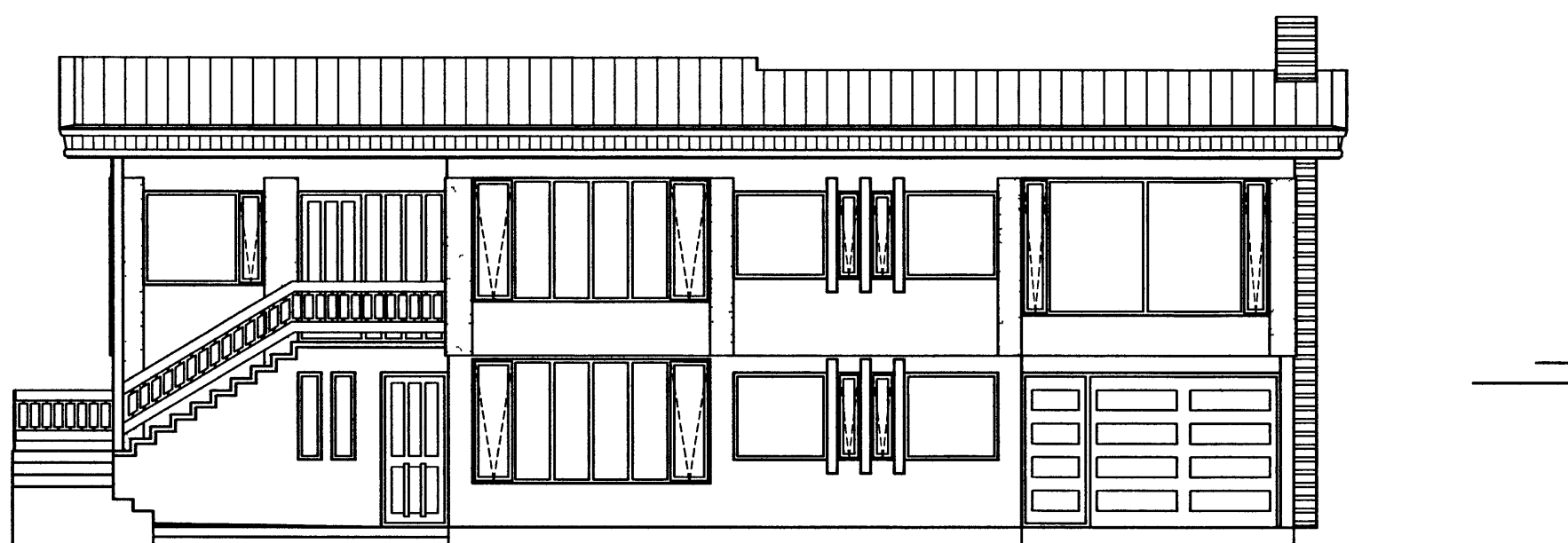
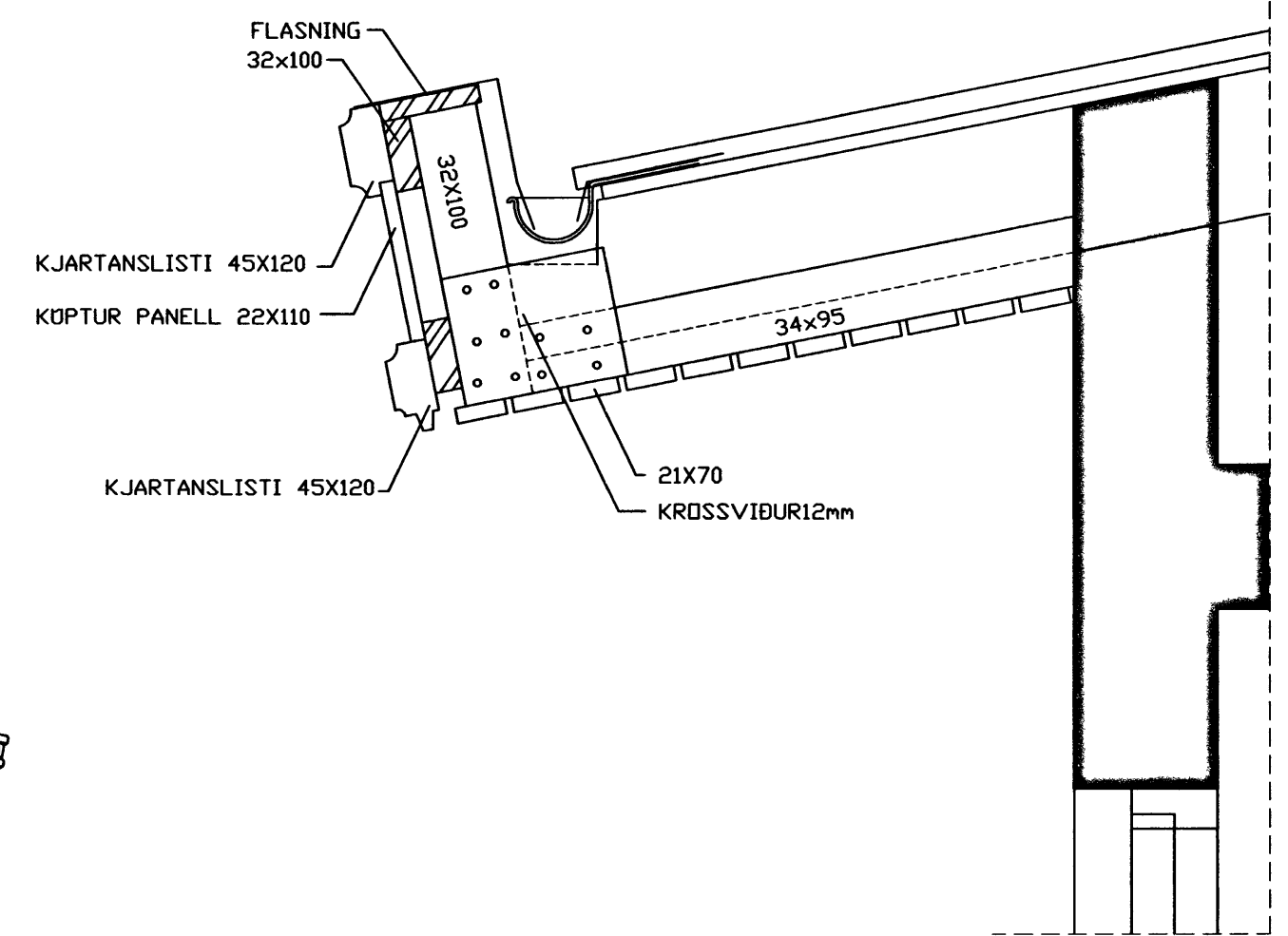
21 OKT 2012
Egundinn
 BYGGINGARFULLTRUINNI VESTMANNAEYJUM



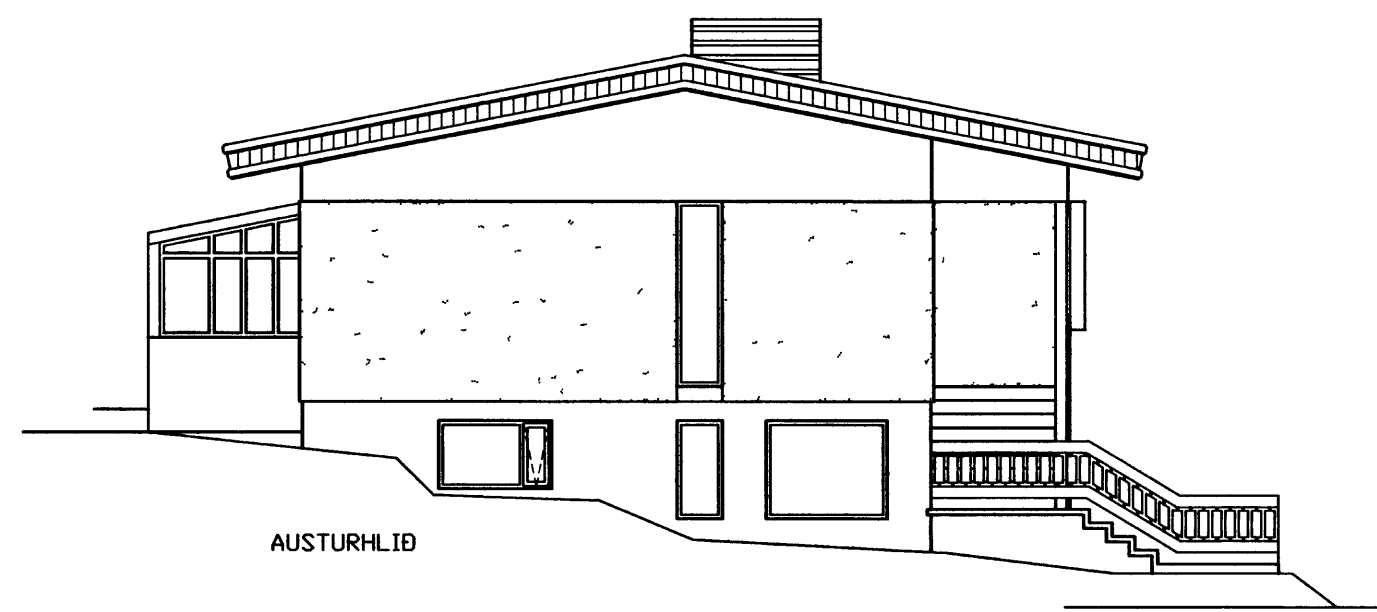
SUDURHLID



VESTURHLID



NÖRÐURHLID



AUSTURHLID

S:\verkefni\A-VFRK\02\0221\Hraun46\teikn\0221-1.dwg, 10.10.2012 14:28:13

D			H			Dags	Hannað	Verk nr	Mælikvarði	Teiknistofa PZ ehf Ráðgjafarverkefniþjónusta FRV Kirkjuvegur 23 900 Vestmannaeyjum Sími 481-2711 Fax-481-3076 Heimasíða http://www.teiknistofa.is Netfang pz@teiknistofa.is	Verkefni	HRAUNTUN 46 VESTMANNAEYJUM
C			G			Yfirfanð	BB	0221	1/100		Verkefni	GLUGGA OG ÞAKKASSABREYTING
B			F				Teiknað	Teikn nr	1/10		Verkefni	ÖTLIT OG ÞAKKASSI
A			E			Samþykkt	EA	101	Breyting			
NR	DAGS	BREYTING	NR	DAGS	BREYTING			Þeir <i>Egundinn</i> 120742 3379				