

Skýringar

Vamslagn utanhúss, plastpipa, sem liggja frjóstfrítt á jöfnu sandundirlagi, og kulur sandu

Innanhúss skulu pipur einangradar með 15mm glerullarhóltum og refast yst með sisalpappa eða plastduk. Kaldar pipur skulu einnig refast undir einangrun með plastduk eða sisal.

A úrvegg skal leggja minnst 15mm plast-einangrun milli veggjar og einangr. pípa skv framansögðu.

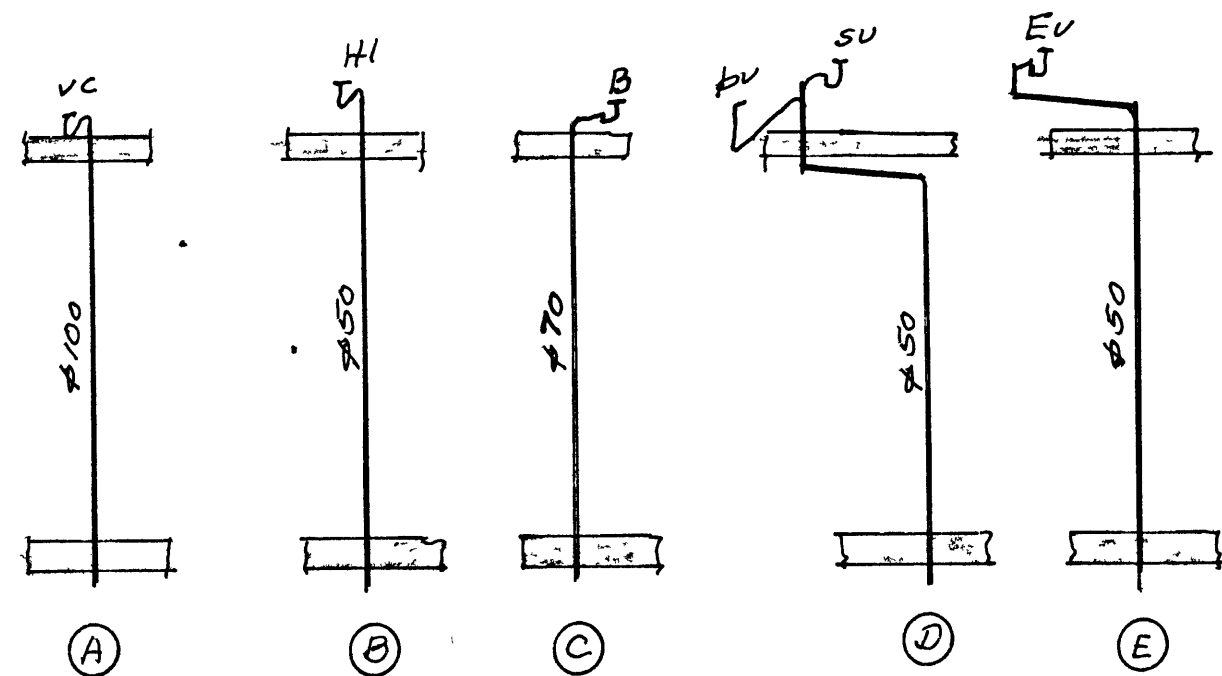
Allt lagnarefni, pipur og fittings sé galvaniserad.

Reannilokar við hvert tæki eða kranatengi ein sætislokar á VC og einstlokar á þu

L = Lottþúðar

Efni og frágangur lagna fylgi í öllu reglum og kröfum gerðum af bygg yfirvöldum Vestm eyjakaupst

Fallrör 150



Fallrör og greinrör eru polypropylen plastör. Rörn séu vatn 10mm glerullarmottum og plastduk eða sisalpappa yst.

Benedikt B. Sigurðsson retek.		
Hraun tíni nr. 48 - Vestm		
M	150	Vams + skotplagn
D.	okt. '75	Staðs tækja í efri hæð.
Nr	2/21	Þun B. Sigurðsson.