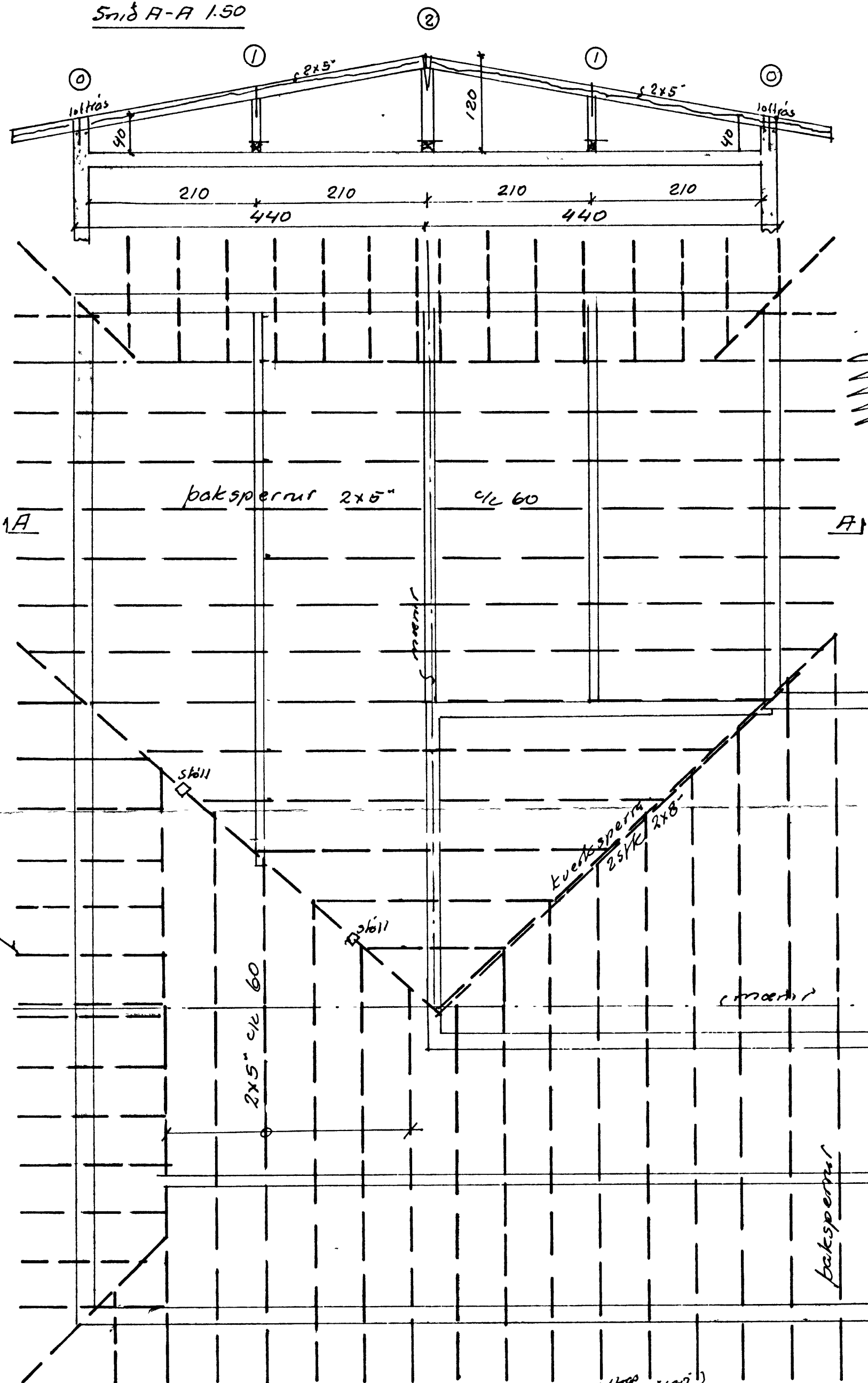
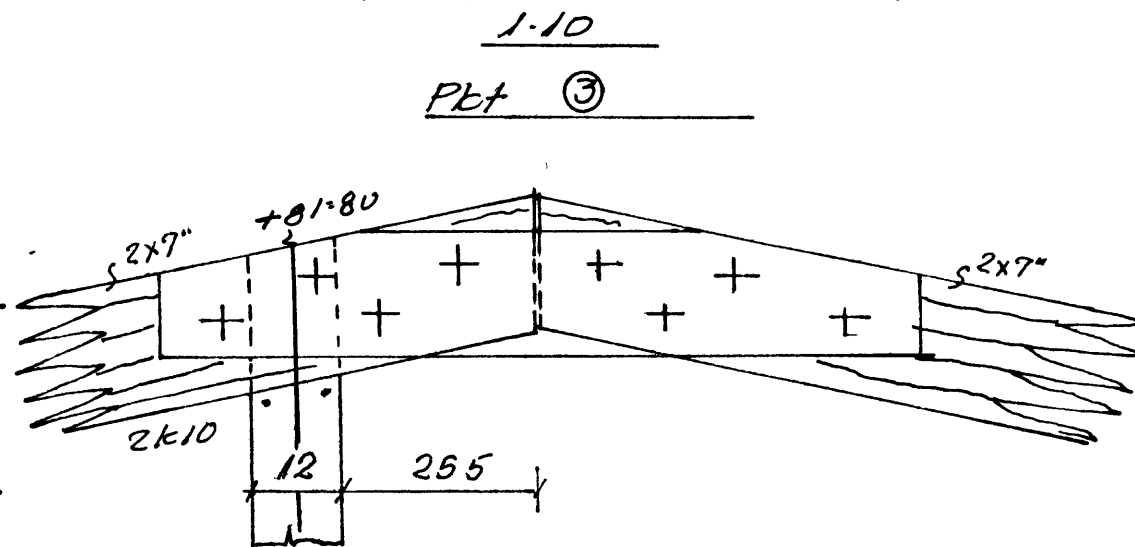


Snið A-A 1:50



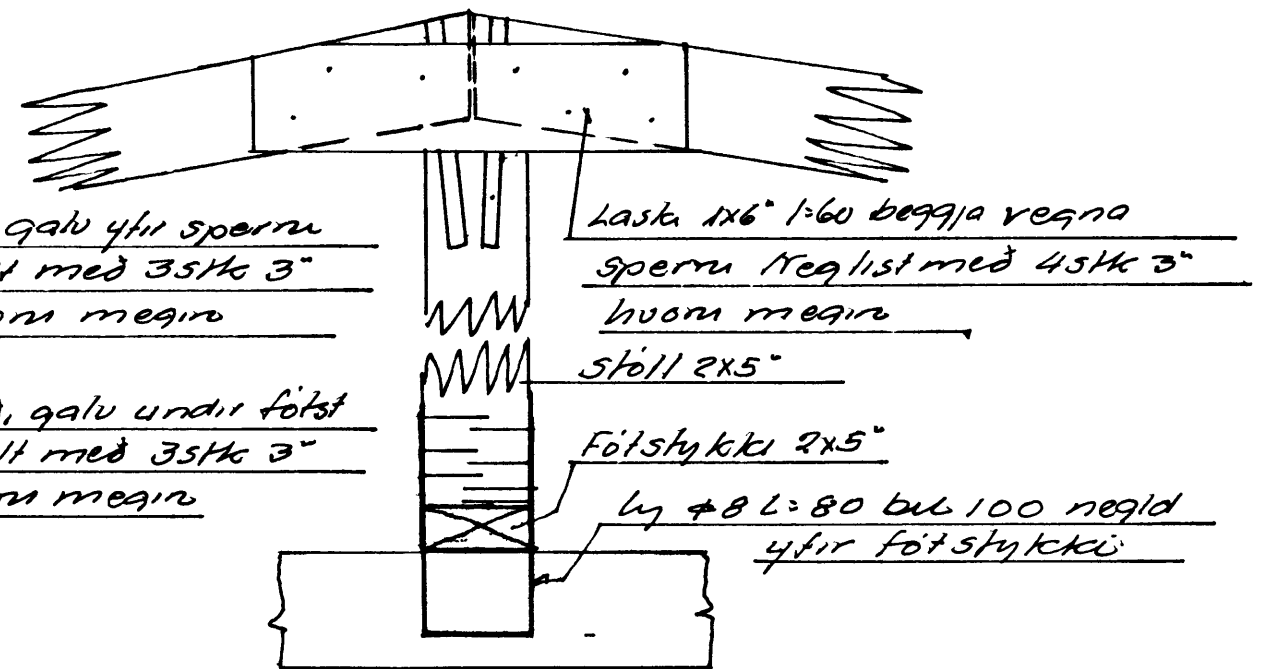
I portveggi lagt net k 8 1/2 30.

Steyfing sperra (Snið B-B)



Spermondar inngildir saman með löskum 1x6" beggja vegna sperru L=100 Neigdir með 4stk 3" 3" hvorn megin i hvorn enda alls 4x4 = 16 stk pr. samskyti.

Plt ② 1:10



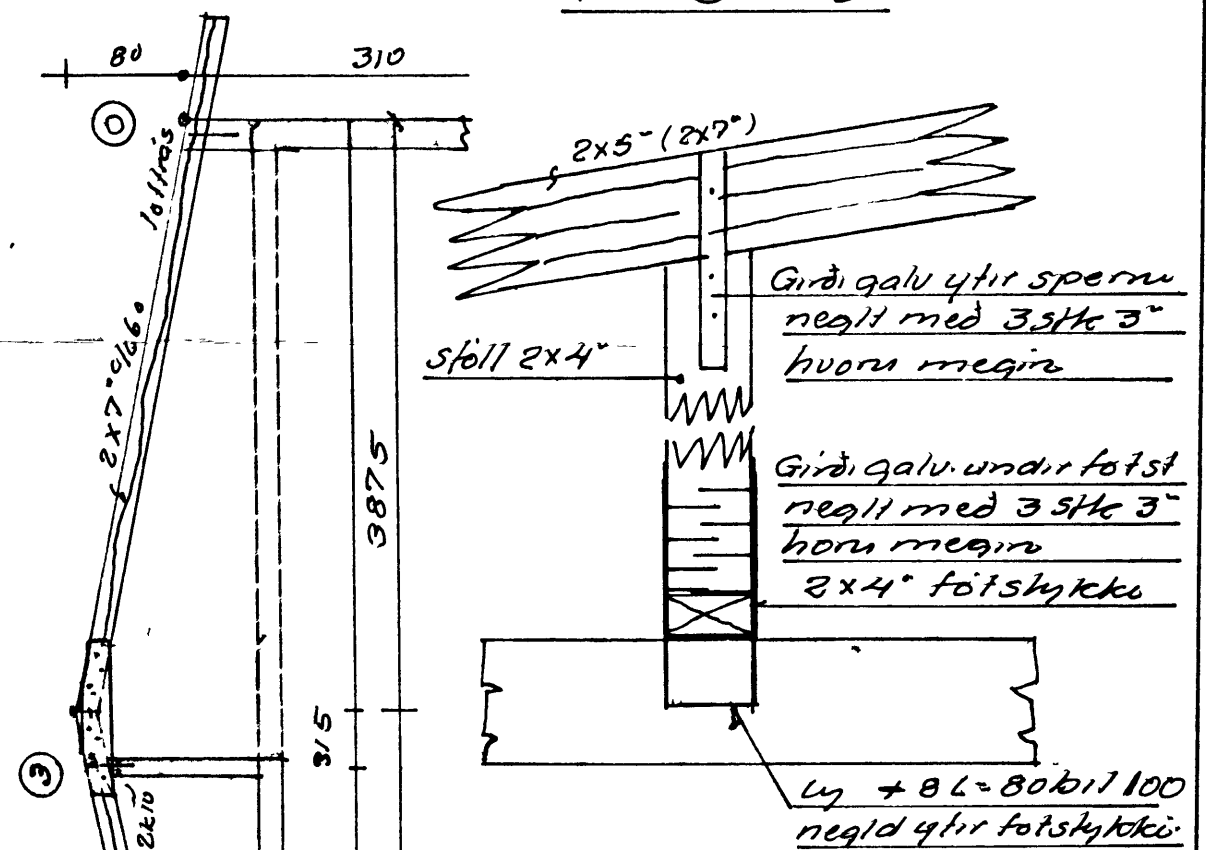
Girðigalu yfir sperru neigt með 3stk 3" hvorn megin

Laska 1x6" 1:60 beggja vegna sperru Neigdir með 4stk 3" hvorn megin

Girðigalu undir fötst neigt með 3stk 3" hvorn megin

Stöll 2x5" Fötstykki 2x5" Lj + 8 L=80 bul 100 neigdir yfir fötstykki

Plt ① 1:10

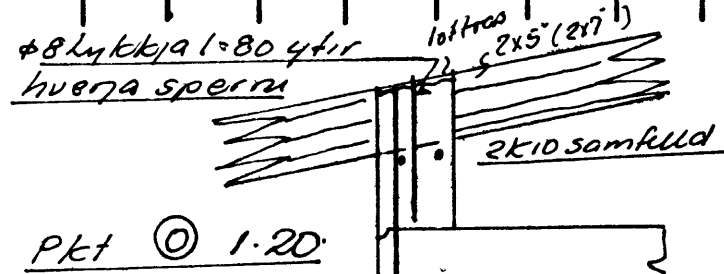


Girðigalu yfir sperru neigt með 3stk 3" hvorn megin

Girðigalu undir fötst neigt með 3stk 3" hvorn megin

2x4" fötstykki Lj + 8 L=80 bul 100 neigdir yfir fötstykki

Löttræsting þaks minnst 8cm² pr m² þakflatar, svarar til ca 3mm bils milli skypu og klæðningar eða 2stk 1 1/2" plastror pr sperrubili I enda rörs sett koparnet fínt til að hindra vatns- eða snyfót Frágangur þaks, þakbrúna o.fl. stu fyrir málum til Svíenss.

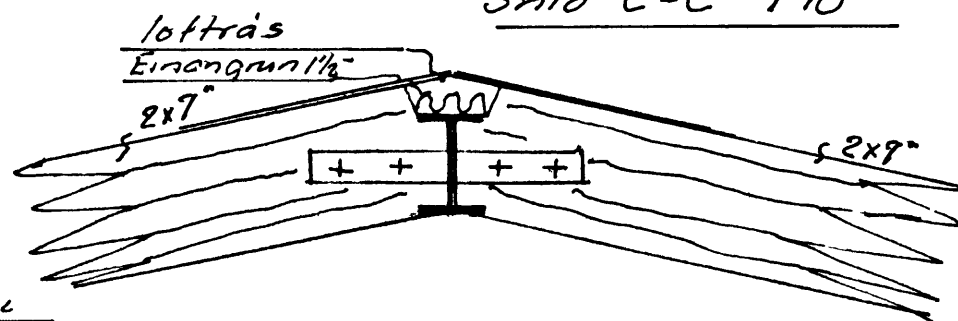


Plt ③ 1:20

yfir hvorn spermonda brúgðir + 8 L=80 til festingar á sperru i skypu.

k 8 1/2 30 gangi 50 niður i vegg undir og upp i efri brú portveggis

Snið C-C 1:10



Stálbitar 2stk INP NR 14 L=165 (mælist þá á staðnum)

Fyrir 6x20 x 0.8cm sæðin o bita og bolst með 2stk 1/2" við sperru Gegnum neðri flansa stálbita á endum gangi 2stk 1/2" boltar 1:50 eða tilsv. sæðin lykka + 10 er gangi 50 niður i skypu til fest á stálbita við skypu

Benedikt B Sigurðsson rektari		Hraunfin nr. 48, Vestm	
M.	1:50 1:10 1:20	þaksperrur.	
D.	okt '75		
Nr.	4 bl	Bn. B. Sigurðsson.	