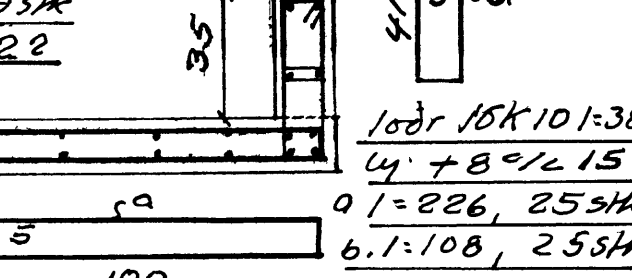
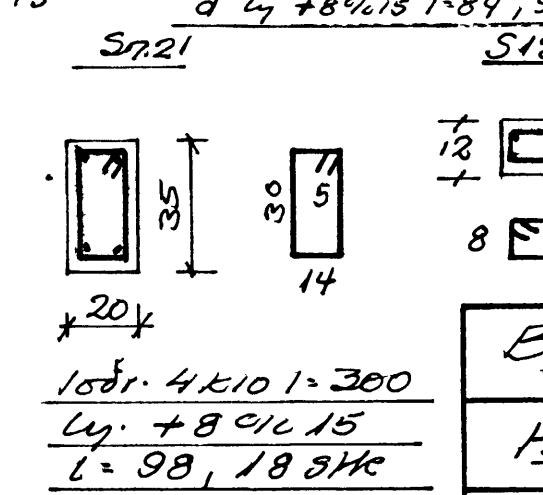
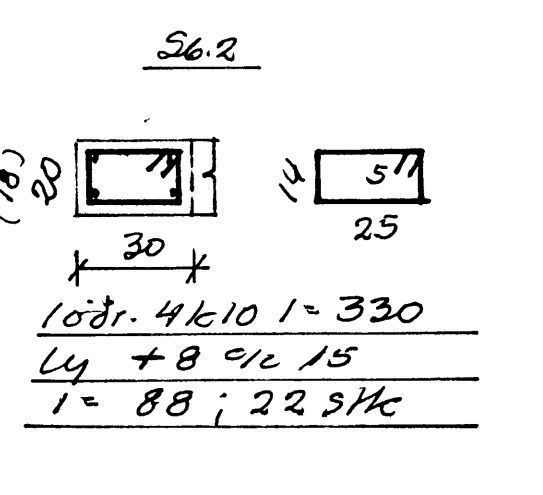
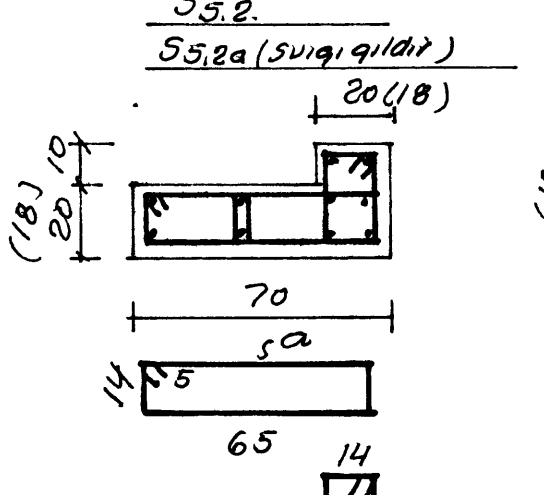
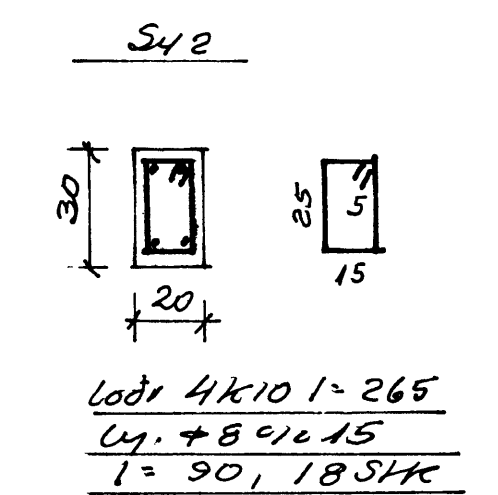
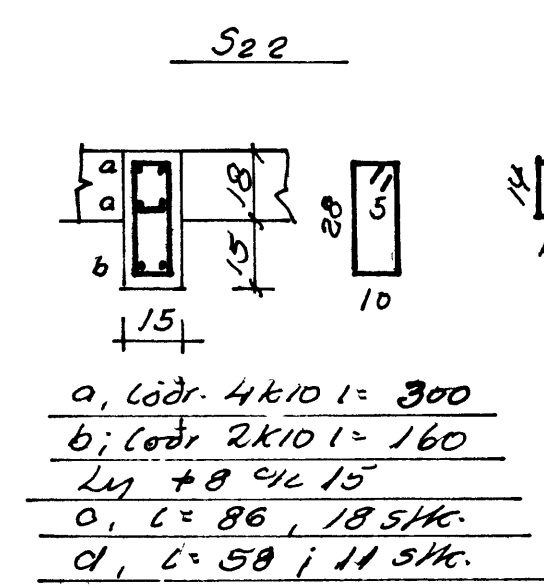
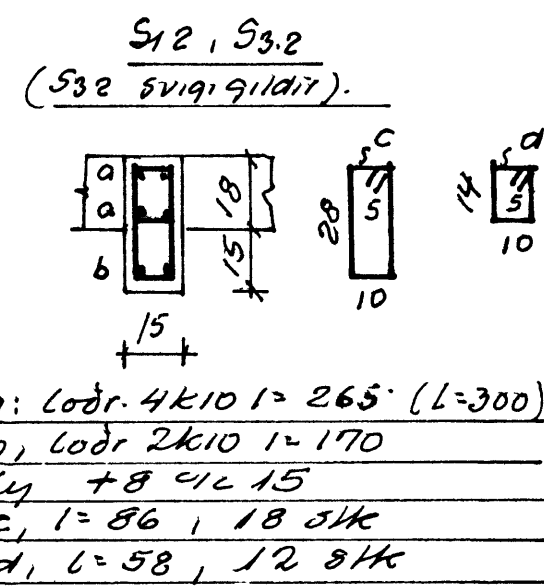
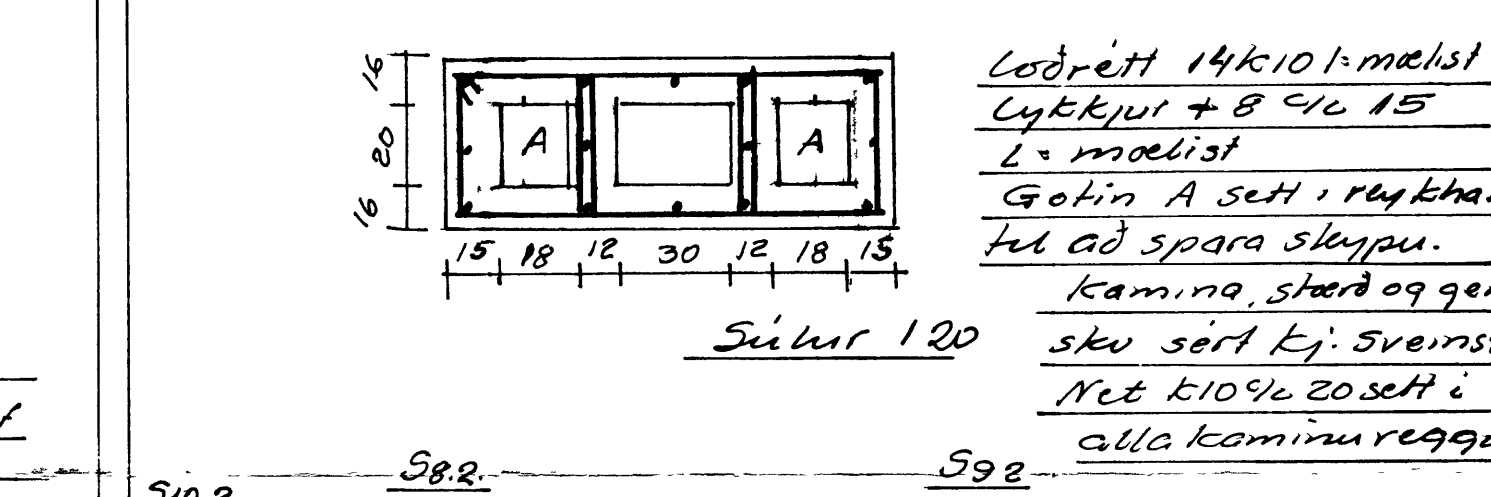
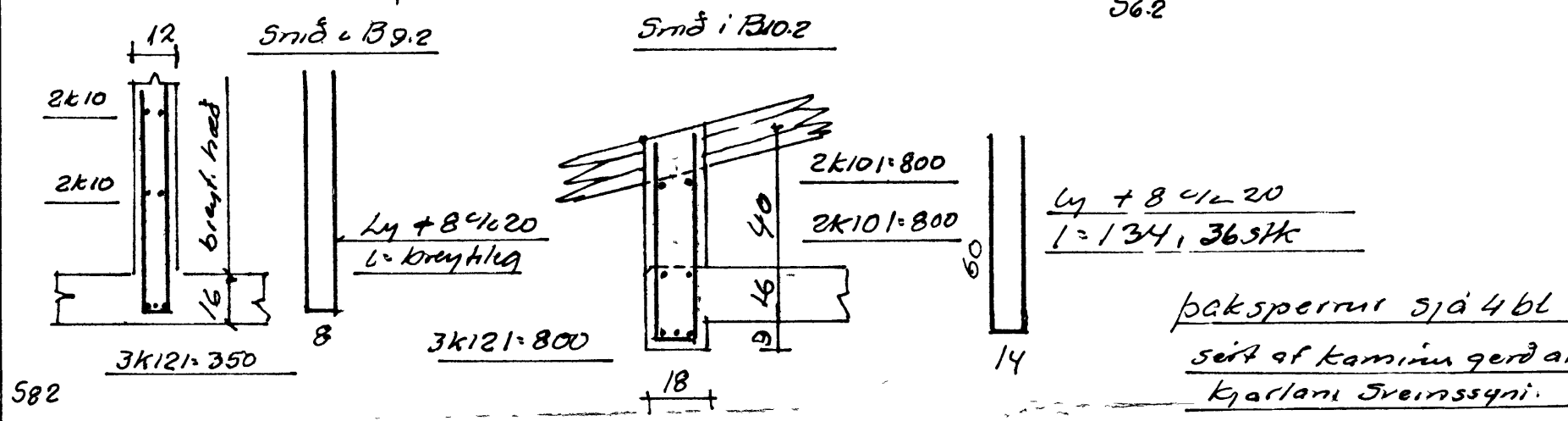
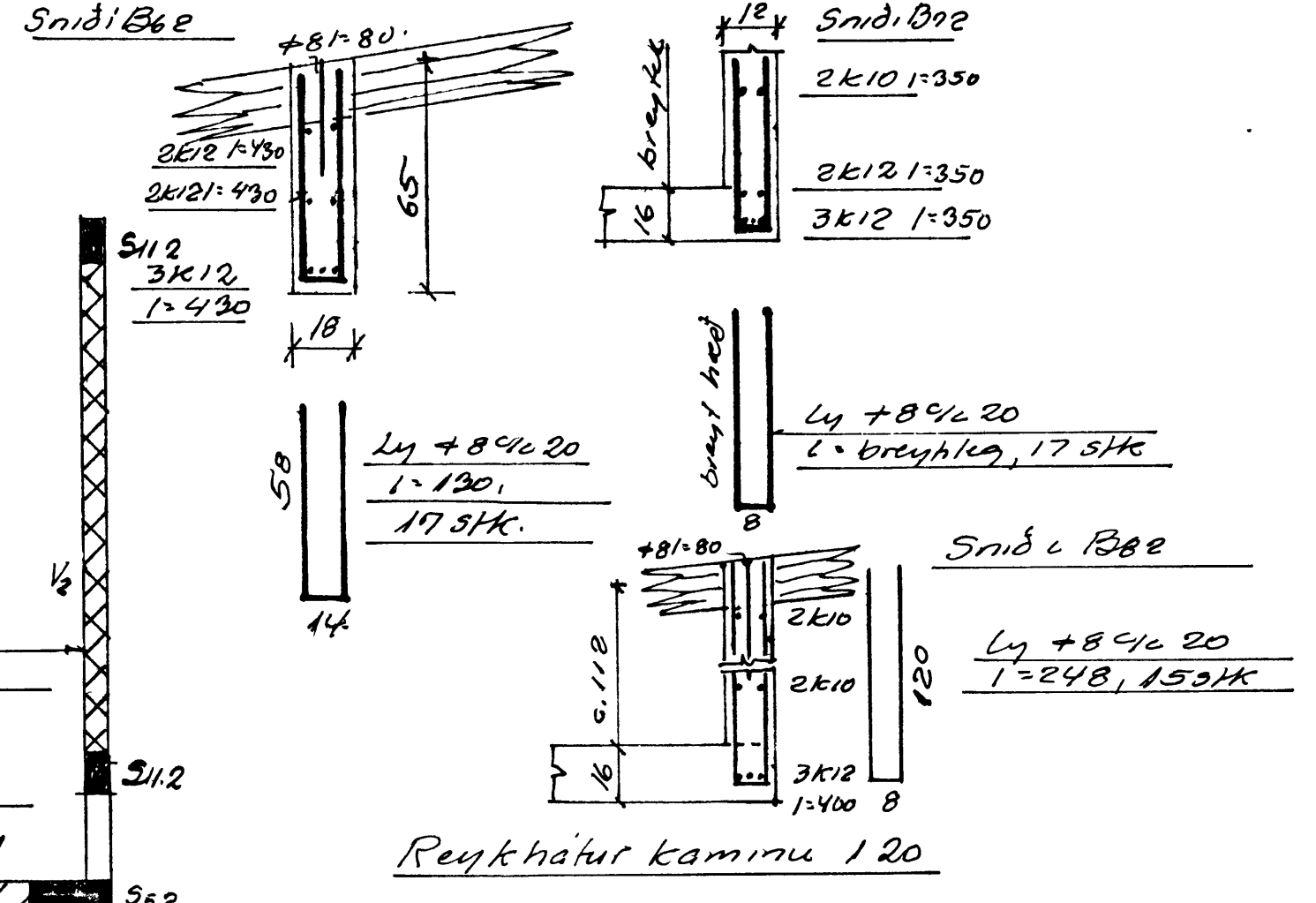
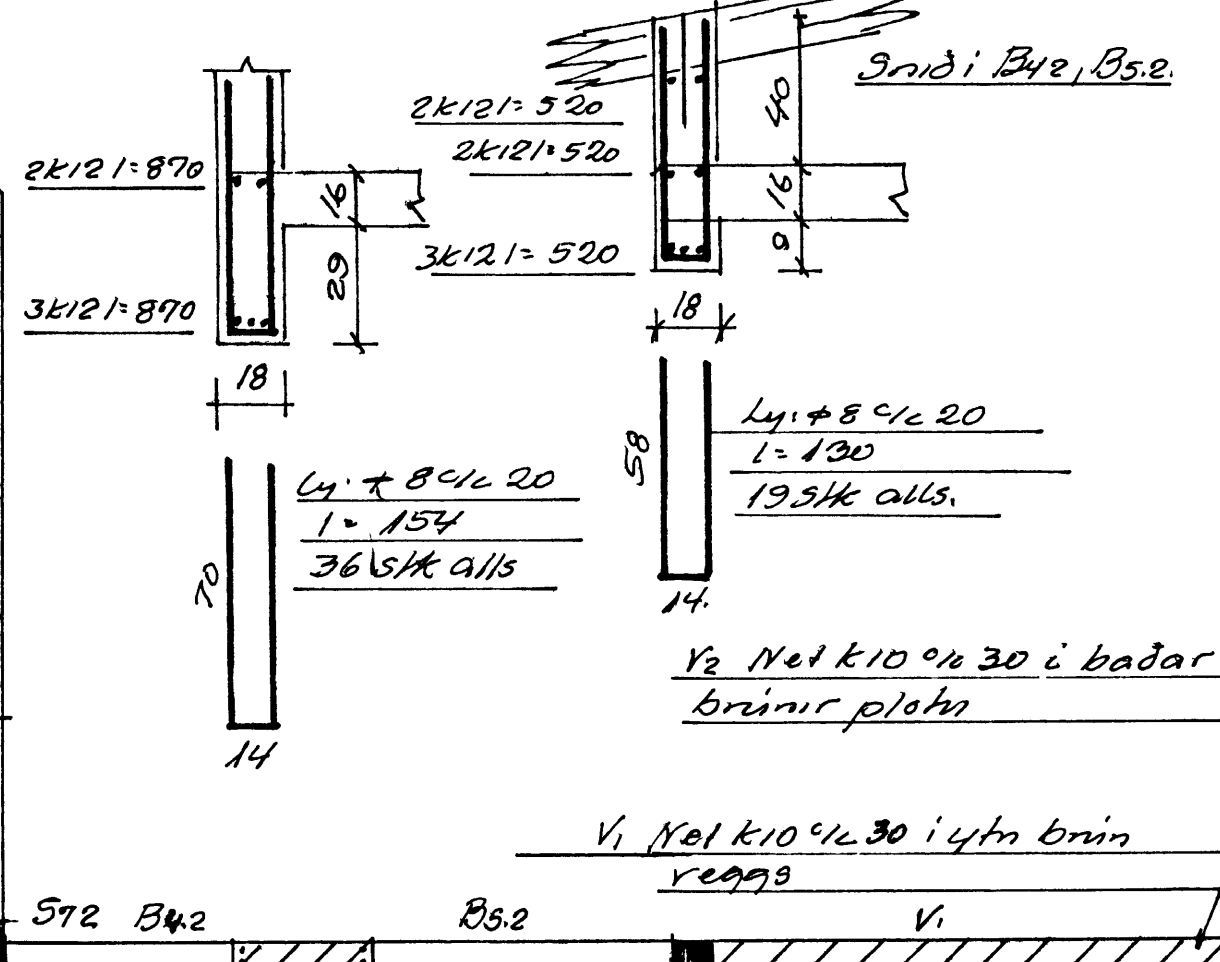
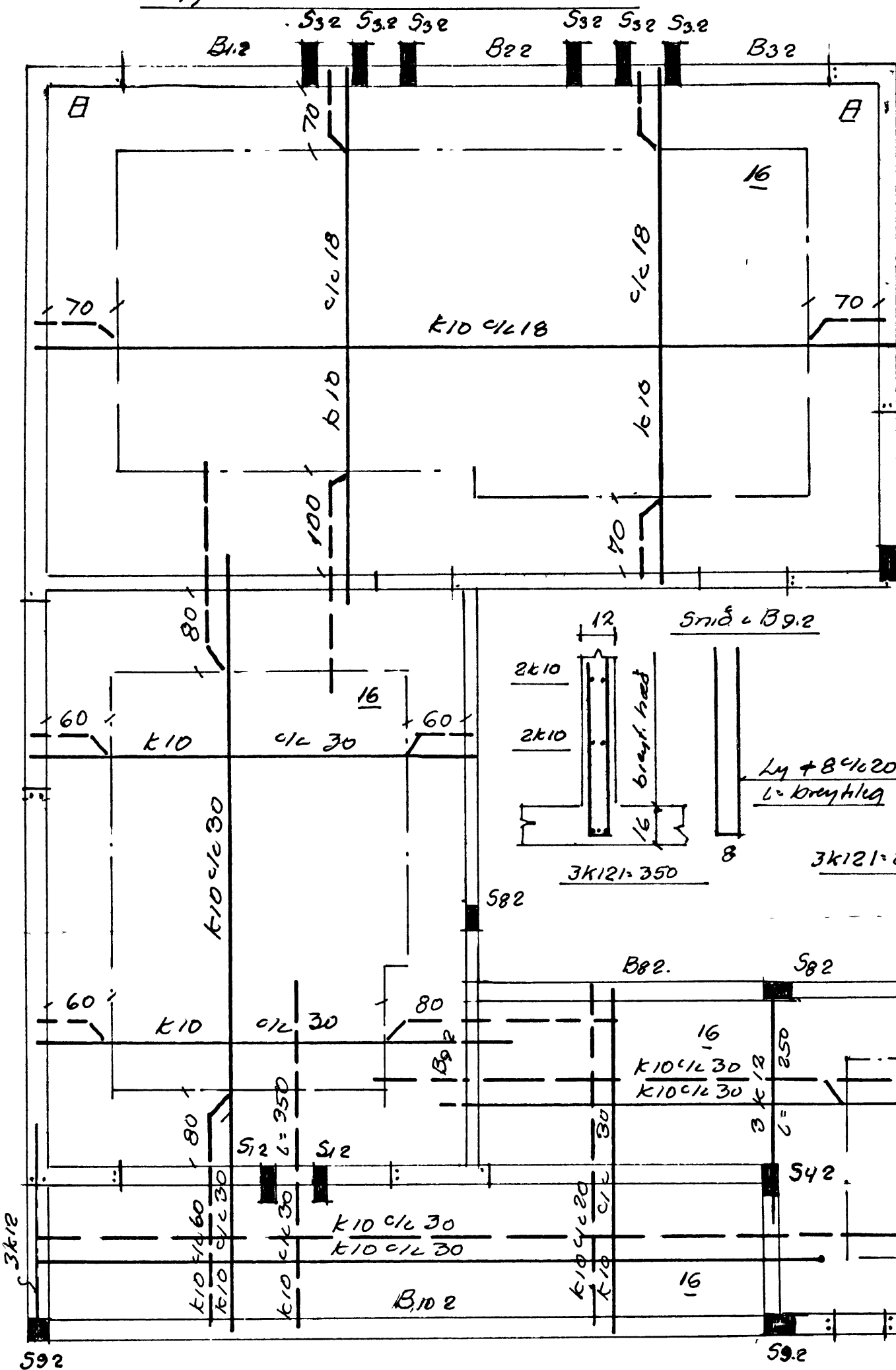


F: aukajám 4k10 l=150 lögð i króss í báðar brúnnir plötu á merktum úthöfum.
 Tamin: ein brúnnir 9079: 50 niðuri 4tn brúnnir
 veggs undir l=150+50+15=215

Sníð i B12, B22, B32

Sníð i B62



Benedikt B. Sigurdsson
 Hraunfin nr. 48, Vestm.
 M 150
 D. okl 175
 Hr 3 bl

Jambent skýpa.
 Loft fyrir d. hæð
 Þan B. Sigurdsson

Í hæðarskulum lögð í ytri brúnnir
 úrveggja Lodr tengi jarn
 28% l=30 l=110